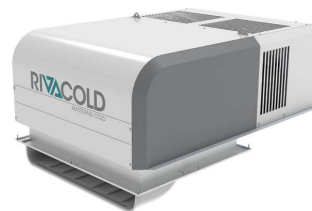


Monoblocks • Wijnkoeling Zwembadverwarming • Stekkerklare koelmeubels

Monoblock - J-3

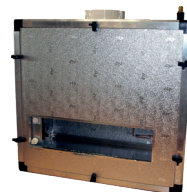
RIVACOLD
MASTERING COLD



Wijnkoeling - J-15

Panasonic
heating & cooling solutions

FRIA
INDUSTRIE



Zwembadverwarming - J-49

Teddington
FRANCE






Uw persoonlijke online toegang tot al onze diensten

Via myFrigro heeft u altijd toegang tot het online gedeelte van Frigro. Een beperkt gedeelte is publiek toegankelijk. Indien u myFrigro ten volle wilt benutten, raden we u aan om een persoonlijke myFrigro login aan te vragen.


Uw voordelen

1. Steeds bereikbaar.
2. Gebruik onze handige tools voor het maken van berekeningen en offertes.
3. Beheer uw Frigro-administratie.
4. Wordt beloond met e-Points en spaar voor mooie geschenken.


Online hulpmiddelen




Webshop met nettoprijzen en voorraadweergave



Online toolbox voor berekeningen en selecties




Ontwerp gepersonaliseerde offertes voor uw klanten




Raadpleeg technische fiches, handleidingen en foutcodes


Uw online Frigro administratie




Beheer uw account



Raadpleeg uw Frigro facturen en creditnota's



Ruil uw e-Points om voor geschenken

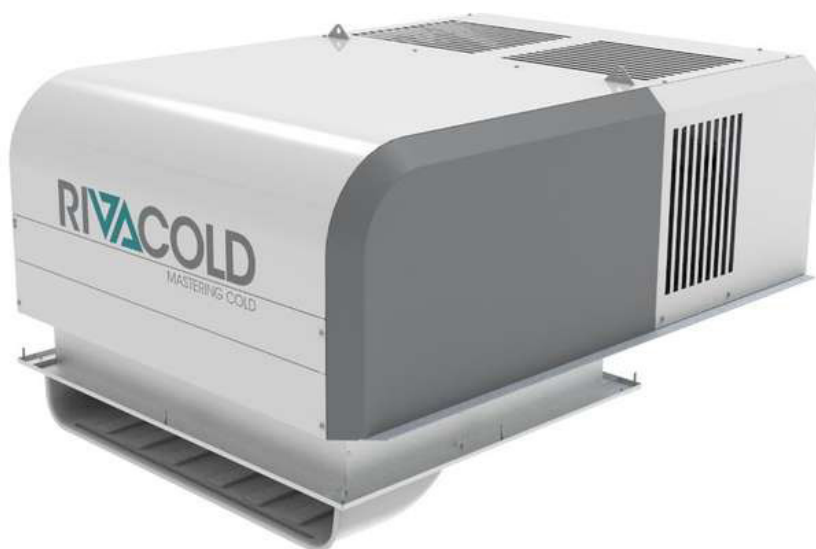


Raadpleeg uw online bestelhistoriek

Vraag vandaag nog uw persoonlijke login aan via: www.frigro.be

RIVACOLD

MASTERING COLD



Eenvoudige installatie



Geïntegreerde Dixell-regelaar



Eenvoudig in gebruik



RIVACOLD
MASTERING COLD

MONOBLOCK WANDMODELLEN

RIVACOLD BEST EASY



- Natuurlijk koelmiddel R290 (propan).
- Hermetische compressor, met thermische beveiliging.
- Mechanisch thermostatisch expansieventiel.
- Heet gas ontdooiing.
- Geïntegreerde lekbak.
- Eenvoudig te verwijderen behuizing, voor een vlotte service.
- Regeling met Dixell regelaar.

DixellTM

Positieve versie -5/5°C

Art. Nr.	Type	Spanning	Comp.	Vermogen +5/32°C	Volume +5/32°C	Vermogen 0/32°C	Volume 0/32°C	Vermogen -5/32°C	Volume -5/32°C	Prijs EUR
		V	cm ³	kW	m ³	kW	m ³	kW	m ³	
00106784	BYWS251MA05P11	1 x 230	6,90	0,74	7,80	0,64	5,00	0,55	3,30	1 979
00106785	BYWS251MA10P11	1 x 230	12,20	1,08	12,80	0,95	8,30	0,83	5,60	2 141
00106786	BYWS251MA20P11	1 x 230	16,80	1,44	20,10	1,27	11,90	1,10	8,10	2 368
00106787	BYWS301MA30P11	1 x 230	21,00	1,88	28,30	1,65	18,40	1,43	11,20	2 942
00106788	BYWS301MA40P11	1 x 230	27,80	2,28	36,20	2,00	23,90	1,74	15,60	3 131
00106789	BYWS302MA50P11	1 x 230	2 x 16,80	2,85	47,90	2,50	31,90	2,18	21,50	3 504
00106790	BYWS302MA50P12	3 x 400	2 x 16,80	2,85	47,90	2,50	31,90	2,18	21,50	3 503
00106791	BYWS352MA60P11	1 x 230	2 x 18,70	3,53	62,20	3,09	41,50	2,67	28,10	3 915
00106792	BYWS352MA60P12	3 x 400	2 x 18,70	3,53	62,20	3,09	41,50	2,67	28,10	4 032
00106793	BYWS352MA70P11	1 x 230	2 x 21,00	3,79	67,70	3,33	45,60	2,89	31,00	4 304
00106794	BYWS352MA70P12	3 x 400	2 x 21,00	3,79	67,70	3,33	45,60	2,89	31,00	4 434
00106795	BYWS352MA80P11	1 x 230	2 x 27,80	4,40	80,90	3,88	55,00	3,39	38,00	4 488
00106796	BYWS352MA80P12	3 x 400	2 x 27,80	4,40	80,90	3,88	55,00	3,39	38,00	4 623

Negatieve versie -15/-25°C

Art. Nr.	Type	Spanning	Comp.	Vermogen -15/32°C	Volume -15/32°C	Vermogen -20/32°C	Volume -20/32°C	Vermogen -25/32°C	Volume -25/32°C	Prijs EUR
		V	cm ³	kW	m ³	kW	m ³	kW	m ³	
00106797	BYWS251LA10P11	1 x 230	18,70	0,82	7,50	0,69	4,90	0,58	3,30	2 585
00106798	BYWS251LA20P11	1 x 230	27,80	1,09	11,30	0,93	7,50	0,78	4,90	2 698
00106799	BYWS301LA30P11	1 x 230	27,80	1,26	15,20	1,07	9,10	0,89	6,00	2 866
00106800	BYWS301LA40P11	1 x 230	33,40	1,38	18,20	1,18	10,40	0,99	7,00	3 163
00106801	BYWS302LA50P11	1 x 230	2 x 21,00	1,87	29,40	1,58	18,20	1,32	10,30	3 515
00106802	BYWS302LA50P12	3 x 400	2 x 21,00	1,87	29,40	1,58	18,20	1,32	10,30	3 620
00106803	BYWS352LA60P11	1 x 230	2 x 27,80	2,55	46,80	2,17	29,60	1,81	18,60	4 131
00106804	BYWS352LA60P12	3 x 400	2 x 27,80	2,55	46,80	2,17	29,60	1,81	18,60	4 255
00106805	BYWS352LA70P11	1 x 230	2 x 33,40	2,79	53,50	2,39	34,40	2,02	22,00	4 595
00106806	BYWS352LA70P12	3 x 400	2 x 33,40	2,79	53,50	2,39	34,40	2,02	22,00	4 737

Ombouwkits

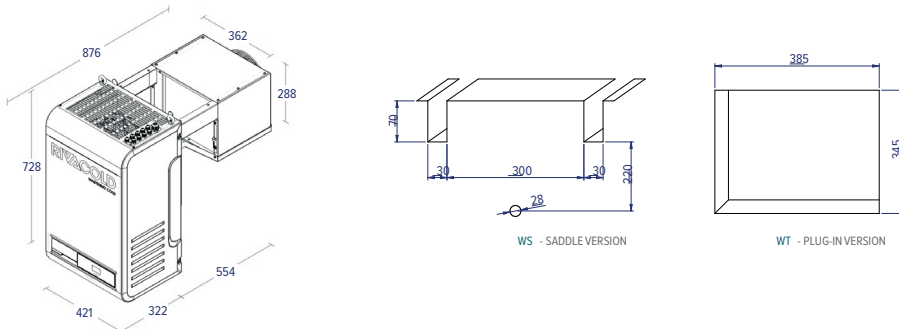
Art. Nr.	Type	Omschrijving	Prijs EUR
00100091	KIT-T1X250-100	Ombouwkit voor BEWS25 en BYWS25	157,65
00100092	KIT-T1X300-100	Ombouwkit voor BEWS30 en BYWS30	157,65
00100093	KIT-T1X350-100	Ombouwkit voor BEWS35 en BYWS35	170,79
00128258	KIT-T1X250-150	Ombouwkit voor BEWS25 en BYWS25	0,00
00128259	KIT-T1X300-150	Ombouwkit voor BEWS30 en BYWS30	0,00
00127338	KIT-T1X350-150	Ombouwkit voor BEWS35 en BYWS35	0,00

Let op: De prijzen in deze catalogus zijn een momentopname en kunnen wijzigen. De actuele prijzen vindt u steeds op onze webshop.

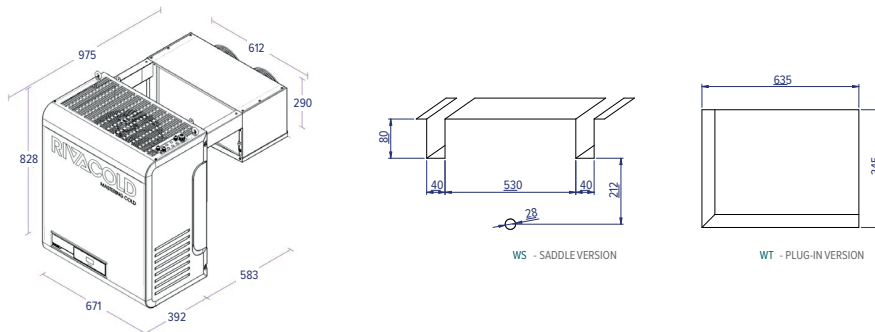
Technische gegevens

Type	Type expansie	Ventilator condensor	Debiet condensor	Ventilator verdamper	Debiet verdamper	Luchtworp verdamper	Gewicht
		# x mm	m ³ /u	# x mm	m ³ /u	m	
BYWS251MA05P11	Expansieventiel	254	600	200	500	6,50	42
BYWS251MA10P11	Expansieventiel	254	600	200	500	6,50	46
BYWS251MA20P11	Expansieventiel	254	600	200	500	6,50	47
BYWS301MA30P11	Expansieventiel	300	1200	2 x 200	1000	6,50	59
BYWS301MA40P11	Expansieventiel	300	1200	2 x 200	1000	6,50	65
BYWS302MA50P11	Expansieventiel	300	1200	2 x 200	1000	6,50	81
BYWS302MA50P12	Expansieventiel	300	1200	2 x 200	1000	6,50	81
BYWS352MA60P11	Expansieventiel	350	2540	350	2740	8,00	92
BYWS352MA60P12	Expansieventiel	350	2540	350	2740	8,00	92
BYWS352MA70P11	Expansieventiel	350	2540	350	2740	8,00	92
BYWS352MA70P12	Expansieventiel	350	2540	350	2740	8,00	92
BYWS352MA80P11	Expansieventiel	350	2540	350	2740	8,00	103
BYWS352MA80P12	Expansieventiel	350	2540	350	2740	8,00	103
BYWS251LA10P11	Expansieventiel	254	600	200	500	6,50	46
BYWS251LA20P11	Expansieventiel	254	600	200	500	6,50	54
BYWS301LA30P11	Expansieventiel	300	1200	2 x 200	1000	6,50	64
BYWS301LA40P11	Expansieventiel	300	1200	2 x 200	1000	6,50	64
BYWS302LA50P11	Expansieventiel	300	1200	2 x 200	1000	6,50	81
BYWS302LA50P12	Expansieventiel	300	1200	2 x 200	1000	6,50	81
BYWS352LA60P11	Expansieventiel	350	2540	350	2740	8,00	101
BYWS352LA60P12	Expansieventiel	350	2540	350	2740	8,00	101
BYWS352LA70P11	Expansieventiel	350	2540	350	2740	8,00	102
BYWS352LA70P12	Expansieventiel	350	2540	350	2740	8,00	102

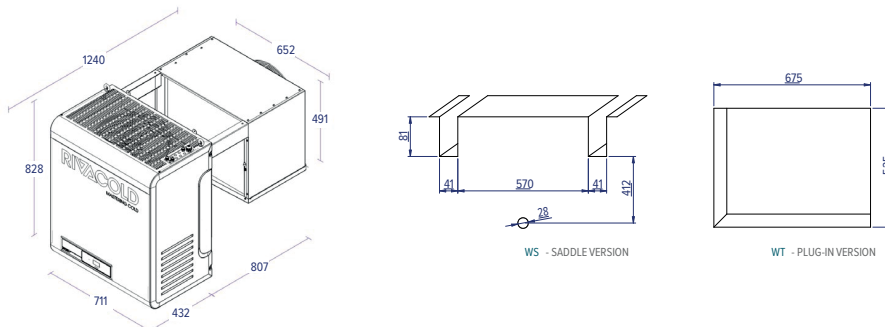
Afmetingen W25



Afmetingen W30



Afmetingen W35



RIVACOLD
MASTERING COLD

MONOBLOCK WANDMODELLEN

RIVACOLD BEST



- Natuurlijk koelmiddel R290 (propan).
 - Hermetische compressor, met thermische beveiliging.
 - Mechanisch thermostatisch expansieventiel.
 - Heet gas ontdooiing.
 - Geïntegreerde lekbak.
 - Veiligheidsventiel hoge druk.
 - Eenvoudig te verwijderen behuizing, voor een vlotte service.
 - Bluetooth connectiviteit via de Rivacold APP.

Positieve versie -5/5°C

Art. Nr.	Type	Spanning	Comp.	Vermogen +5/32°C	Volume +5/32°C	Vermogen 0/32°C	Volume 0/32°C	Vermogen -5/32°C	Volume -5/32°C	Prijs
		V	cm ³	kW	m ³	kW	m ³	kW	m ³	EUR
00127437	BEWS251MA05P11	1 x 230	6,90	0,74	7,80	6,41	5,00	0,48	1,80	0
00100061	BEWS251MA10P11	1 x 230	12,10	1,07	12,60	0,94	8,20	0,81	5,50	2.408
00100063	BEWS251MA20P11	1 x 230	16,80	1,43	19,90	1,26	11,80	1,09	8,00	2.694
00100065	BEWS301MA30P11	1 x 230	22,40	1,84	27,60	1,61	17,90	1,39	10,80	3.325
00100067	BEWS301MA40P11	1 x 230	27,80	2,30	36,70	2,02	24,20	1,76	15,80	3.443
00100069	BEWS302MA50P11	1 x 230	2 x 16,80	2,88	48,40	2,52	32,20	2,19	21,60	3.968
00100071	BEWS352MA60P11	1 x 230	2 x 20,40	3,54	62,30	3,07	41,20	2,63	27,50	4.354
00100073	BEWS352MA70P11	1 x 230	2 x 22,40	3,72	66,10	3,25	44,20	2,81	30,00	4.844
00100075	BEWS352MA80P11	1 x 230	2 x 27,80	4,44	81,60	3,90	55,50	3,41	38,30	5.007

Negatieve versie -15/-25°C

Art. Nr.	Type	Spanning	Comp.	Vermogen -15/32°C	Volume -15/32°C	Vermogen -20/32°C	Volume -20/32°C	Vermogen -25/32°C	Volume -25/32°C	Prijs
		V	cm ³	kW	m ³	kW	m ³	kW	m ³	EUR
00100077	BEWS251LA10P11	1 x 230	18,70	0,78	7,10	0,66	4,60	0,55	3,00	2.903
00100079	BEWS251LA20P11	1 x 230	27,80	1,08	11,20	0,92	7,40	0,77	4,90	3.002
00100081	BEWS301LA30P11	1 x 230	27,80	1,26	15,40	1,07	9,10	0,89	6,00	3.232
00108138	BEWS301LA40P11	1 x 230	38,00	1,50	20,80	1,27	11,60	1,07	7,70	3.651
00100085	BEWS302LA50P11	1 x 230	2 x 22,40	1,82	28,30	1,54	17,40	1,28	10,00	3.869
00100087	BEWS352LA60P11	1 x 230	2 x 27,80	2,55	46,90	2,16	29,60	1,80	18,40	4.546
00100089	BEWS352LA70P12	3 x 400	2 x 38,00	3,03	60,10	2,58	38,50	2,16	24,40	5.234

Ombouwkit

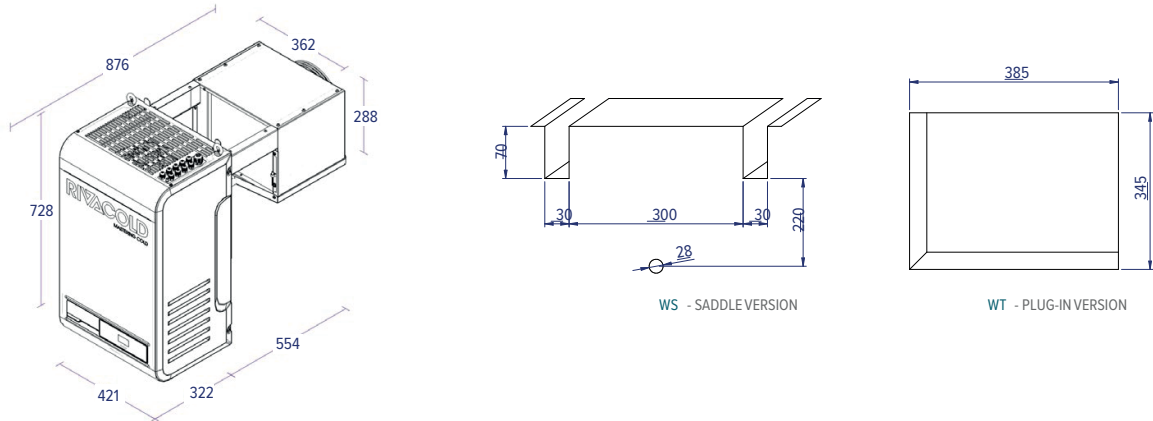
Art. Nr.	Type	Omschrijving	Prijs
			EUR
00100091	KIT-T1X250-100	Ombouwkit voor BEWS25	157,65
00100092	KIT-T1X300-100	Ombouwkit voor BEWS30	157,65
00100093	KIT-T1X350-100	Ombouwkit voor BEWS35	170,79

Let op: De prijzen in deze catalogus zijn een momentopname en kunnen wijzigen. De actuele prijzen vindt u steeds op onze webshop.

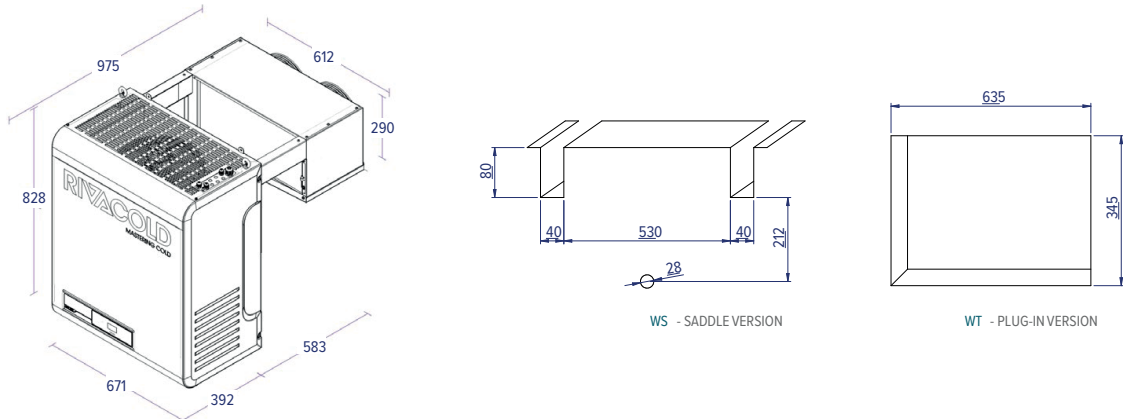
Technische gegevens

Type	Type expansie	Ventilator condensor	Debiet condensor	Ventilator verdamper	Debiet verdamper	Luchtwerp verdamper	Gewicht
		# x mm	m ³ /u	# x mm	m ³ /u	m	
BEWS251MA10P11	Expansieventiel	1 x 254	600	1 x 200	500	6,5	45
BEWS251MA20P11	Expansieventiel	1 x 254	600	1 x 200	500	6,5	47
BEWS301MA30P11	Expansieventiel	1 x 300	1200	2 x 200	1000	6,5	64
BEWS301MA40P11	Expansieventiel	1 x 300	1200	2 x 200	1000	6,5	65
BEWS302MA50P11	Expansieventiel	1 x 300	1200	2 x 200	1000	6,5	81
BEWS352MA60P11	Expansieventiel	1 x 350	2540	1 x 350	2740	8	102
BEWS352MA70P11	Expansieventiel	1 x 350	2540	1 x 350	2740	8	102
BEWS352MA80P11	Expansieventiel	1 x 350	2540	1 x 350	2740	8	103
BEWS251LA10P11	Expansieventiel	1 x 254	600	1 x 200	500	6,5	46
BEWS251LA20P11	Expansieventiel	1 x 254	600	1 x 200	500	6,5	54
BEWS301LA30P11	Expansieventiel	1 x 300	1200	2 x 200	1000	6,5	64
BEWS301LA40P12	Expansieventiel	1 x 300	1200	2 x 200	1000	6,5	68
BEWS302LA50P11	Expansieventiel	1 x 300	1200	2 x 200	1000	6,5	93
BEWS352LA60P11	Expansieventiel	1 x 350	2540	1 x 350	2740	8	101
BEWS352LA70P12	Expansieventiel	1 x 350	2540	1 x 350	2740	8	110

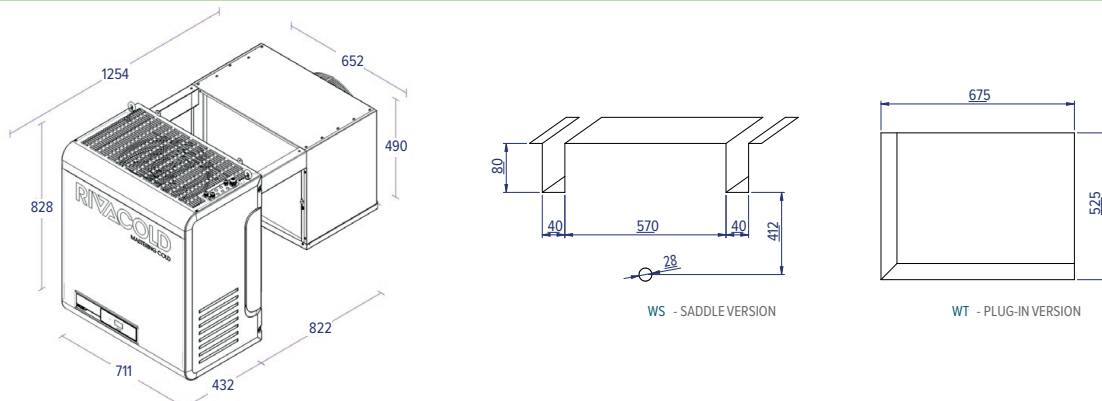
Afmetingen W25



Afmetingen W30



Afmetingen W35





- Zelfdragende omkasting in gegalvaniseerde staalplaat.
- Epoxy gepoederlakt.
- Centrale koelregelaar.
- Verdampers met koper leidingen en aluminium lamellen.
- Hermetische piston compressor.
- Heetgasontdooiing.
- Afvoer condenswater.
- Duo-pessostaat.

Positieve versie -5/5°C - R452A

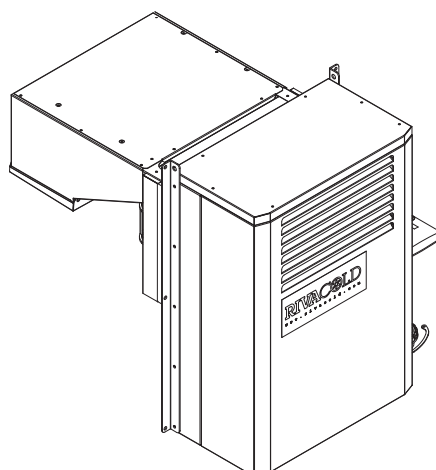
Art. Nr.	Type	Spanning	Compressor	Vermogen 0/32°C	Volume 0/32°C	Prijs
		V	cm ³	kW	m ³	
00088937	CTM006G001	1 x 230	12,12	0,99	5,90	2 817
00088934	CTM008G001	1 x 230	14,28	1,25	9,80	3 041
00088933	CTM016G001	1 x 230	21,70	1,76	14,60	3 727
00088932	CTM022G001	1 x 230	26,20	2,14	18,70	3 818
00088935	CTM034G012	3 x 400	38,12	3,33	37,30	5 029

Negatieve versie -25/-15°C - R452A

Art. Nr.	Type	Spanning	Compressor	Vermogen -20/32°C	Volume -20/32°C	Prijs
		V	cm ³	kW	m ³	
00088938	CTL012G011	1 x 230	34,37	1,19	9,80	0
00088940	CTL024G012	3 x 400	68,00	2,25	26,40	4.978

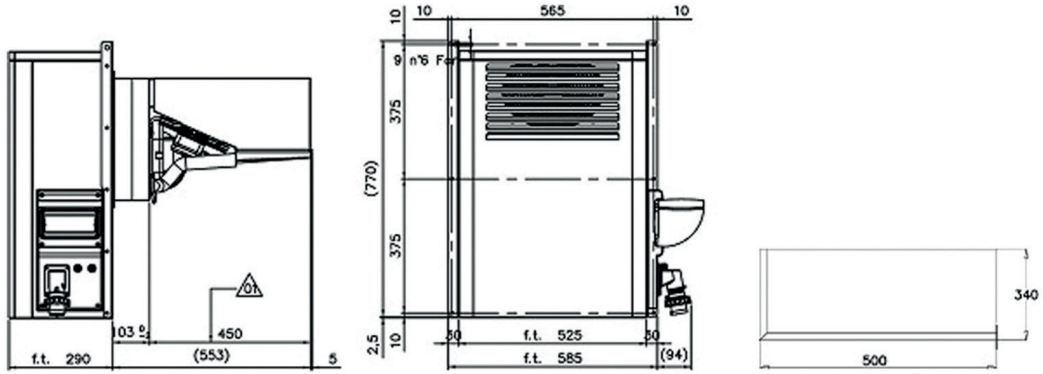
Technische gegevens

Type	Type expansie	Ventilator condensor	Debiet condensor	Ventilator verdampers	Debiet verdampers	Luchtwerp verdampers	Afmetingen H x B x D	Snijmaat H x B	Gewicht kg
		# x mm	m ³ /h	# x mm	m ³ /h	m	mm	mm	
CTM006G001	Capillair	1 x 254	939	1 x 200	607	5	770 x 585 x 843	340 x 500	60
CTM008G001	Capillair	1 x 254	874	1 x 200	570	5	770 x 585 x 843	340 x 500	62
CTM016G001	Capillair	2 x 254	1748	2 x 200	1155	5	770 x 835 x 843	340 x 750	84
CTM022G001	Capillair	2 x 254	1574	2 x 200	1080	5	770 x 835 x 843	340 x 750	89
CTM034G012	Expansieventiel	1 x 350	2600	1 x 350	2511	8	940 x 915 x 1138	480 x 830	116
CTM046G012	Expansieventiel	1 x 350	2500	1 x 350	2277	8	940 x 915 x 1138	480 x 830	122
CTL012G011	Expansieventiel	2 x 254	1748	2 x 200	1155	5	770 x 835 x 843	340 x 750	85
CTL016G011	Expansieventiel	2 x 254	1574	2 x 200	1080	5	770 x 835 x 843	340 x 750	90
CTL024G012	Expansieventiel	2 x 254	1488	2 x 200	990	5	770 x 835 x 843	340 x 750	98
CTL034G012	Expansieventiel	1 x 350	2600	1 x 350	2511	8	940 x 915 x 1138	480 x 830	133
CTL046G012	Expansieventiel	1 x 350	2500	1 x 350	2277	8	940 x 915 x 1138	480 x 830	136

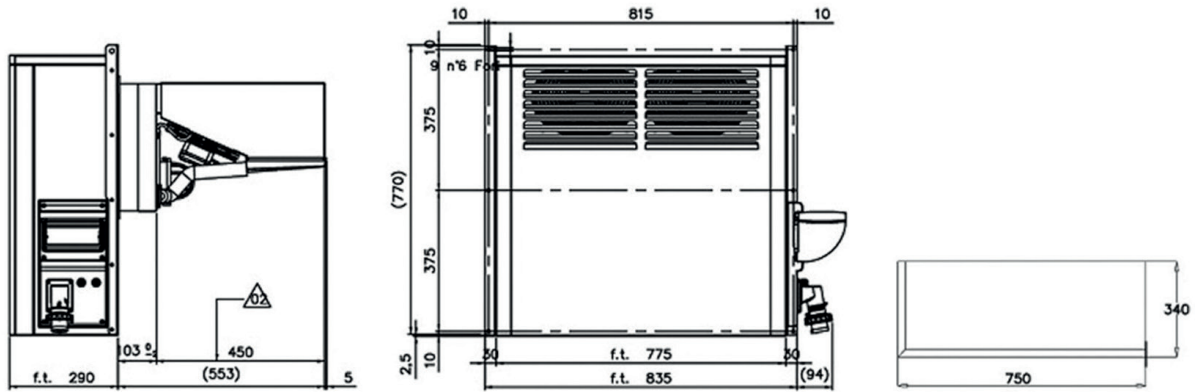


Let op: De prijzen in deze catalogus zijn een momentopname en kunnen wijzigen. De actuele prijzen vindt u steeds op onze webshop.

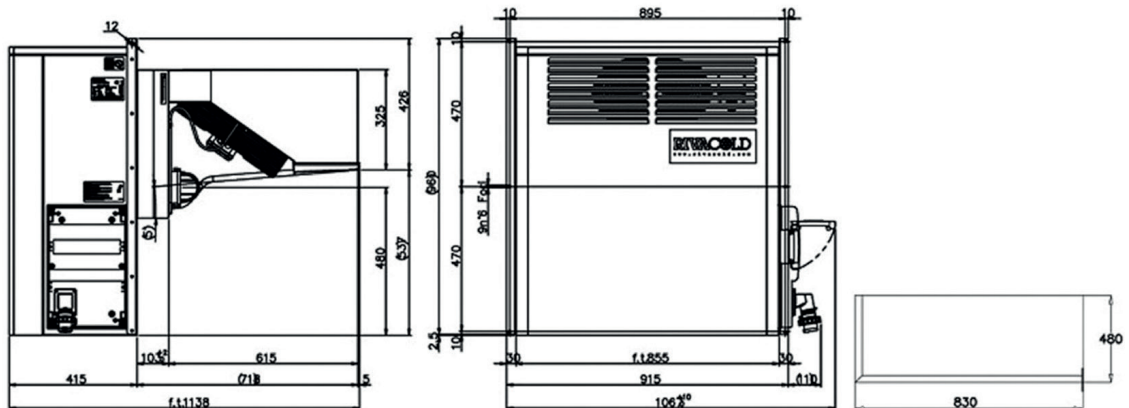
Afmetingen CTM006G001 - CTM008G001



Afmetingen CTM016G001 - CTM022G001 - CTL012G011 - CTL016G011 - CTL024G012



Afmetingen CTM034G012 - CTM046G012 - CTL034G012 - CTL046G012



V-26/1/2026

RIVACOLD
MASTERING COLD

MONOBLOCK VOOR BUITENOPSTELLING

RIVACOLD



- Natuurlijk koudemiddel R290 (propan).
- Hermetische compressor met thermische beveiliging.
- Weerbestendige omkasting met afgeschermd regelaar.
- Heetgasontdooiing.
- Geïntegreerde lekbak.
- Regeling met RivEVO regelaar

Positieve versie -5/5°C - R290

Art. Nr.	Type	Spanning	Compressor	Vermogen 0/32°C	Volume 0/32°C	Prijs
		V	cm ³	kW	m ³	
00126986	BD1251MA10P11	1 x 230	9,99	0,95	8,40	3.408
00126987	BD1251MA20P11	1 x 230	16,80	1,32	12,90	3.680
00126988	BD2251MA30P11	1 x 230	21,02	1,71	19,50	4.510
00126989	BD2251MA40P11	1 x 230	27,80	2,05	24,70	4.620
00126990	BD1352MA50P11	1 x 230	2 x 21,02	3,42	47,20	6.085
00126991	BD1352MA50P12	3 x 400	2 x 21,02	3,42	47,20	6.267
00126992	BD1352MA60P11	1 x 230	2 x 27,80	4,15	59,80	6.434
00126993	BD1352MA60P12	3 x 400	2 x 27,80	4,15	59,80	6.628

Negatieve versie -25/-15°C - R290

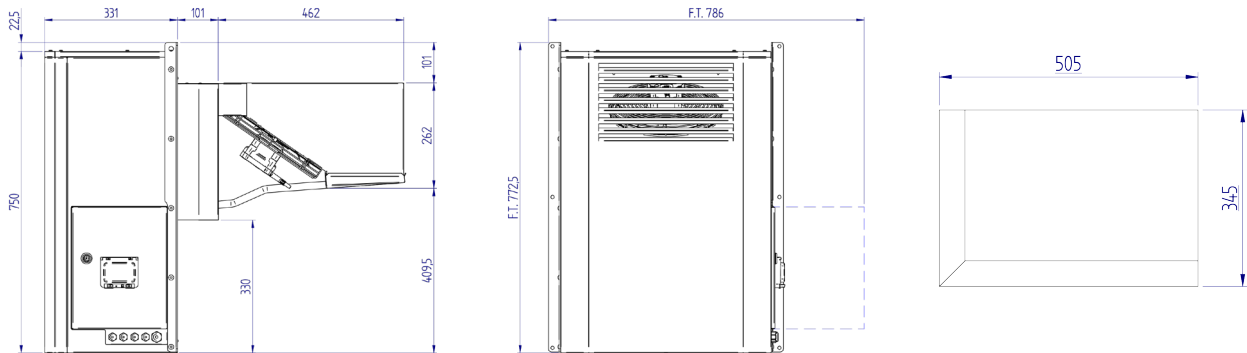
Art. Nr.	Type	Spanning	Compressor	Vermogen -20/32°C	Volume -20/32°C	Prijs
		V	cm ³	kW	m ³	
00126994	BD1251LA10P11	1 x 230	21,00	0,84	0,84	4.055
00126995	BD2251LA20P11	1 x 230	33,42	1,21	1,21	4.747
00126996	BD2252LA30P11	1 x 230	2 x 21,00	1,65	1,65	5.031
00126997	BD2252LA30P12	3 x 400	2 x 21,00	1,65	1,65	5.182
00126998	BD2252LA40P11	1 x 230	2 x 27,80	1,99	1,99	5.874
00126999	BD2252LA40P12	3 x 400	2 x 27,80	1,99	1,99	6.050
00127000	BD1352LA50P11	1 x 230	2 x 33,42	2,46	2,46	6.678
00127001	BD1352LA50P12	3 x 400	2 x 33,42	2,46	2,46	6.879

Technische gegevens

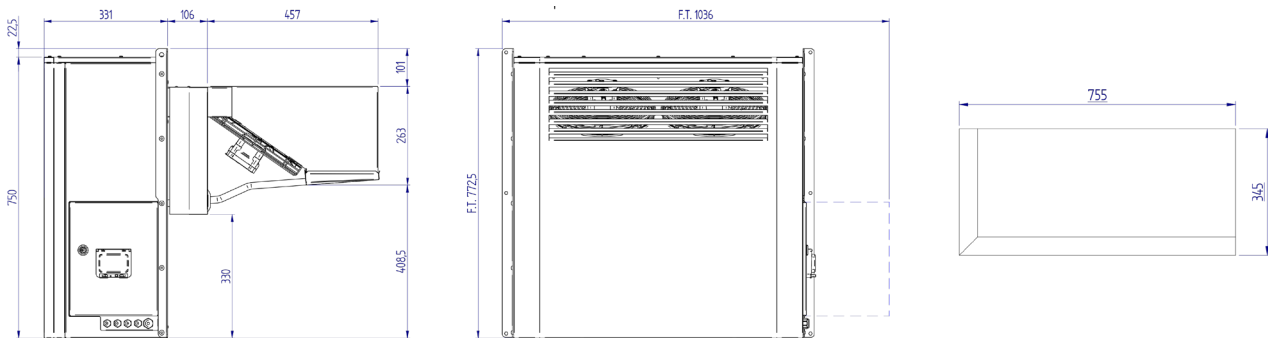
Type	Type expansie	Ventilator condensor	Debiet condensor	Ventilator verdamper	Debiet verdamper	Luchtwerp verdamper	Afmetingen H x B x D	Snijmaat H x B	Gewicht
		# x mm	m ³ /h	# x mm	m ³ /h	m	mm	mm	
BD1251MA10P11	Expansieventiel	1 x 254	800	1 x 254	600	5	772,5 x 588,4 x 899	505 x 345	63
BD1251MA20P11	Expansieventiel	1 x 254	800	1 x 254	600	5	772,5 x 588,4 x 899	505 x 345	65
BD2251MA30P11	Expansieventiel	2 x 254	1400	2 x 254	1200	5	772,5 x 835 x 899	755 x 345	78
BD2251MA40P11	Expansieventiel	2 x 254	1900	2 x 254	1200	5	772,5 x 835 x 899	756 x 345	87
BD1352MA50P11	Expansieventiel	1 x 350	2700	1 x 350	2400	8	967,5 x 915 x 1139	835 x 485	113
BD1352MA50P12	Expansieventiel	1 x 350	2700	1 x 350	2400	8	967,5 x 915 x 1139	835 x 485	113
BD1352MA60P11	Expansieventiel	1 x 350	2700	1 x 350	2400	8	967,5 x 915 x 1139	835 x 485	125
BD1352MA60P12	Expansieventiel	1 x 350	2700	1 x 350	2400	8	967,5 x 915 x 1139	835 x 485	125
BD1251LA10P11	Expansieventiel	1 x 254	800	1 x 254	600	5	772,5 x 588,4 x 899	505 x 345	65
BD2251LA20P11	Expansieventiel	2 x 254	1400	2 x 254	1200	5	772,5 x 835 x 899	755 x 345	82
BD2252LA30P11	Expansieventiel	2 x 254	1350	2 x 254	1000	4,5	772,5 x 835 x 899	755 x 345	91
BD2252LA30P12	Expansieventiel	2 x 254	1350	2 x 254	1000	4,5	772,5 x 835 x 899	755 x 345	91
BD2252LA40P11	Expansieventiel	2 x 254	1900	2 x 254	1000	4,5	772,5 x 835 x 899	756 x 345	109
BD2252LA40P12	Expansieventiel	2 x 254	1900	2 x 254	1000	4,5	772,5 x 835 x 899	756 x 345	109
BD1352LA50P11	Expansieventiel	1 x 350	2700	1 x 350	2400	8	967,5 x 915 x 1139	835 x 485	125
BD1352LA50P12	Expansieventiel	1 x 350	2700	1 x 350	2400	8	967,5 x 915 x 1139	835 x 485	125

Let op: De prijzen in deze catalogus zijn een momentopname en kunnen wijzigen. De actuele prijzen vindt u steeds op onze webshop.

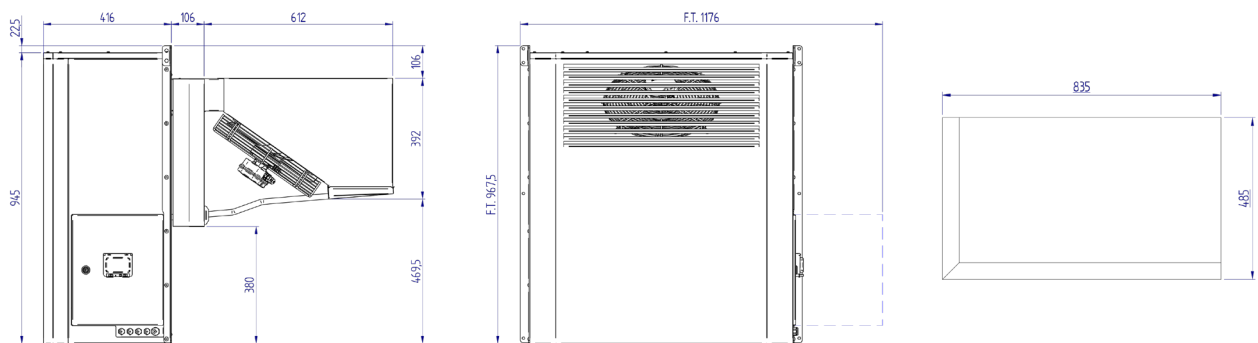
Afmetingen - Ventilator 1x254



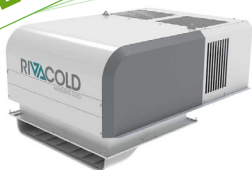
Afmetingen - Ventilator 2x254



Afmetingen - Ventilator 1x350



NEW!!



- Natuurlijk koelmiddel R290 (propan).
 - Standaard geleverd als plafondmodel monobloc voor intern gebruik (omgevingstemperatuur minstens 10°C).
 - Zelfdragende omkasting met epoxy coating.
 - Frontpaneel is eenvoudig te verwijderen voor een vlotte toegang tot de onderdelen en een eenvoudig onderhoud.
 - Hermetische compressor met thermische bescherming van de motor.
 - Mechanisch expansieventiel
 - Heetgas ontdooiing

Positieve versie -5/5°C - R290

Art. Nr.	Type	Spanning	Comp.	Vermogen +5/32°C	Volume +5/32°C	Vermogen 0/32°C	Volume 0/32°C	Vermogen -5/32°C	Volume -5/32°C	Prijs
		V	cm ³	kW	m ³	kW	m ³	kW	m ³	EUR
00103431	BEC1301MA05P11	1 x 230	7,28	0,86	9,40	0,74	6,00	0,63	3,90	3 569
00103433	BEC1301MA07P11	1 x 230	9,99	1,10	13,30	0,96	8,40	0,82	5,50	3 677
00103435	BEC1301MA10P11	1 x 230	12,10	1,24	16,10	1,07	9,70	0,92	6,50	3 829
00103437	BEC1301MA20P11	1 x 230	16,80	1,52	21,50	1,33	13,00	1,16	8,60	4 023
00103439	BEC2301MA30P11	1 x 230	21,00	1,93	29,20	1,68	19,00	1,46	11,50	4 856
00103441	BEC2301MA40P11	1 x 230	27,80	2,25	35,50	1,97	23,40	1,72	15,20	4 986
00103443	BEC2302MA50P11	1 x 230	2 x 16,80	3,08	52,60	2,70	35,10	2,34	23,70	5 700
00103445	BEC2302MA50P12	3 x 400	2 x 16,80	3,08	52,60	2,70	35,10	2,34	23,70	5 870
00103447	BEC2302MA60P11	1 x 230	2 x 21,00	3,52	61,90	3,10	41,70	2,70	28,40	5 948
00103449	BEC2302MA60P12	3 x 400	2 x 21,00	3,52	61,90	3,10	41,70	2,70	28,40	6 127
00103451	BEC2302MA70P11	1 x 230	2 x 27,80	4,05	73,30	3,58	50,00	3,14	34,60	6 251
00103453	BEC2302MA70P12	3 x 400	2 x 27,80	4,05	73,30	3,58	50,00	3,14	34,60	6 438
00103455	BEC2353MA80P12	3 x 400	3 x 21,00	5,33	102,00	4,69	69,30	4,09	48,00	8 868
00103457	BEC2353MA90P12	3 x 400	3 x 27,80	6,14	120,00	5,43	82,60	4,76	57,90	9 301

Negatieve versie -15/-25°C - R290

Art. Nr.	Type	Spanning	Comp.	Vermogen -15/32°C	Volume -15/32°C	Vermogen -20/32°C	Volume -20/32°C	Vermogen -25/32°C	Volume -25/32°C	Prijs
		V	cm ³	kW	m ³	kW	m ³	kW	m ³	EUR
00103459	BEC1301LA10P11	1 x 230	18,70	0,90	8,60	0,76	5,60	0,63	3,60	3 818
00103461	BEC1301LA20P11	1 x 230	27,80	1,18	13,10	1,00	8,30	0,84	5,50	4 142
00103463	BEC2301LA30P11	1 x 230	33,40	1,42	19,20	1,21	10,90	1,02	7,20	5 072
00103465	BEC2302LA40P11	1 x 230	2 x 21,00	2,03	33,30	1,71	20,50	1,42	11,40	6 143
00103467	BEC2302LA40P12	3 x 400	2 x 21,00	2,03	33,30	1,71	20,50	1,42	11,40	6 327
00103469	BEC2302LA50P11	1 x 230	2 x 27,80	2,38	42,40	2,03	26,70	1,70	16,60	6 608
00103471	BEC2302LA50P12	3 x 400	2 x 27,80	2,38	42,40	2,03	26,70	1,70	16,60	6 806
00103473	BEC2302LA60P11	1 x 230	2 x 33,42	2,62	48,80	2,25	31,40	1,90	20,00	8 544
00103475	BEC2302LA60P12	3 x 400	2 x 33,42	2,62	48,80	2,25	31,40	1,90	20,00	8 800
00103477	BEC2353LA70P12	3 x 400	3 x 27,80	3,61	76,70	3,06	49,30	2,56	31,60	10 274
00103479	BEC2353LA80P12	3 x 400	3 x 33,42	3,97	87,80	3,41	57,30	2,87	37,30	10 653

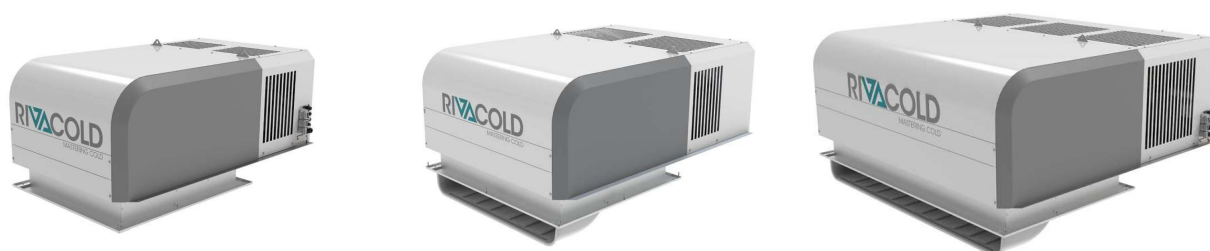
Let op: De prijzen in deze catalogus zijn een momentopname en kunnen wijzigen. De actuele prijzen vindt u steeds op onze webshop.

Technische gegevens - Positieve versie

Type	Type expansie	Ventilator condensor	Debiet condensor	Ventilator verdamper	Debiet verdamper	Luchtwerp verdamper	Gewicht
		# x mm	m ³ /u	# x mm	m ³ /u	m	kg
BEC1301MA05P11	Mechanisch	1x300	1100	1x300	750	3	64
BEC1301MA07P11	Mechanisch	1x300	1100	1x300	750	3	65
BEC1301MA10P11	Mechanisch	1x300	1100	1x300	750	3	65
BEC1301MA20P11	Mechanisch	1x300	1100	1x300	750	3	65
BEC2301MA30P11	Mechanisch	2x300	2450	2x300	1300	4,5	90
BEC2301MA40P11	Mechanisch	2x300	2450	2x300	1300	4,5	97
BEC2302MA50P11	Mechanisch	2x300	2300	2x300	1150	4	110
BEC2302MA50P12	Mechanisch	2x300	2300	2x300	1150	4	110
BEC2302MA60P11	Mechanisch	2x300	2300	2x300	1150	4	110
BEC2302MA60P12	Mechanisch	2x300	2300	2x300	1150	4	110
BEC2302MA70P11	Mechanisch	2x300	2300	2x300	1150	4	124
BEC2302MA70P12	Mechanisch	2x300	2300	2x300	1150	4	124
BEC2353MA80P12	Mechanisch	2x350	4800	3x300	2300	5	170
BEC2353MA90P12	Mechanisch	2x350	4800	3x300	2300	5	191

Technische gegevens - Negatieve versie

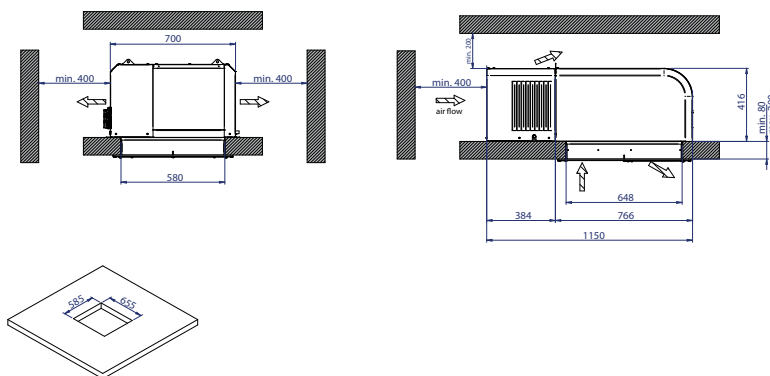
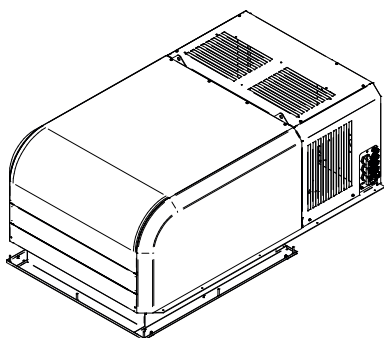
Type	Type expansie	Ventilator condensor	Debiet condensor	Ventilator verdamper	Debiet verdamper	Luchtwerp verdamper	Gewicht
		# x mm	m ³ /u	# x mm	m ³ /u	m	kg
BEC1301LA10P11	Mechanisch	1x300	1100	1x300	750	3	66
BEC1301LA20P11	Mechanisch	1x300	1100	1x300	750	3	73
BEC2301LA30P11	Mechanisch	2x300	2450	2x300	1300	4,5	98
BEC2302LA40P11	Mechanisch	2x300	2300	2x300	1150	4	111
BEC2302LA40P12	Mechanisch	2x300	2300	2x300	1150	4	111
BEC2302LA50P11	Mechanisch	2x300	2300	2x300	1150	4	125
BEC2302LA50P12	Mechanisch	2x300	2300	2x300	1150	4	125
BEC2302LA60P11	Mechanisch	2x300	2300	2x300	1150	4	125
BEC2302LA60P12	Mechanisch	2x300	2300	2x300	1150	4	125
BEC2353LA70P12	Mechanisch	2x350	4800	3x300	2300	5	192
BEC2353LA80P12	Mechanisch	2x350	4800	3x300	2300	5	192



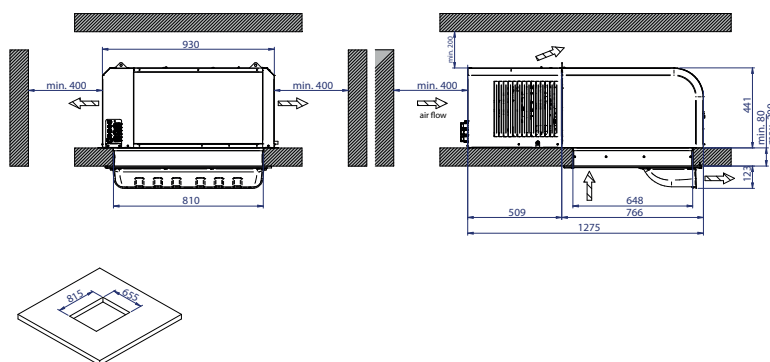
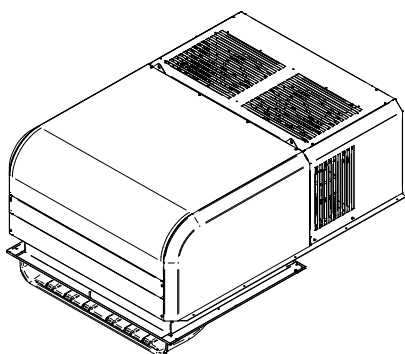
Let op: De prijzen in deze catalogus zijn een momentopname en kunnen wijzigen. De actuele prijzen vindt u steeds op onze webshop.

V-26/1/2026

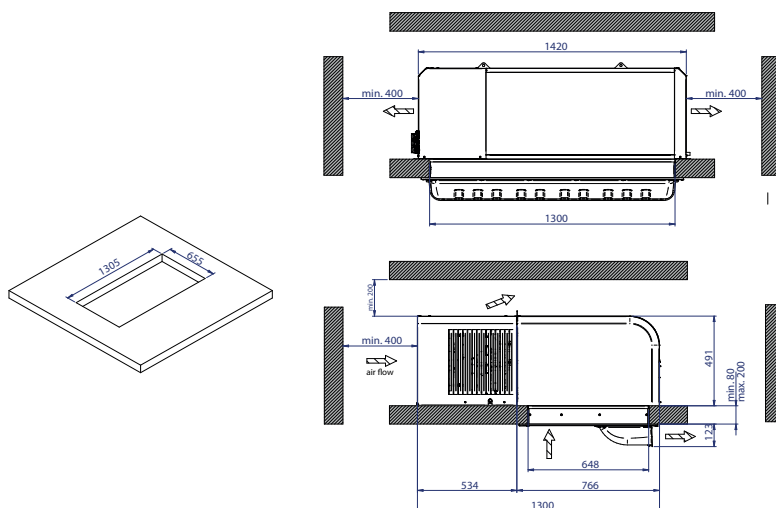
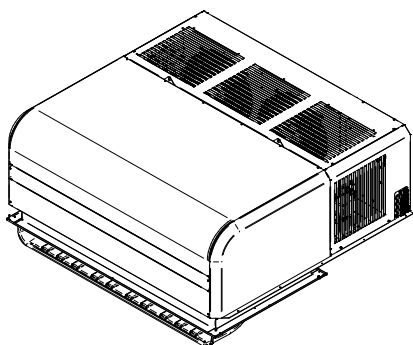
Afmetingen BEC130



Afmetingen BEC230



Afmetingen BEC235



J

J-14

WIJNKELDER KLIMATISATIE



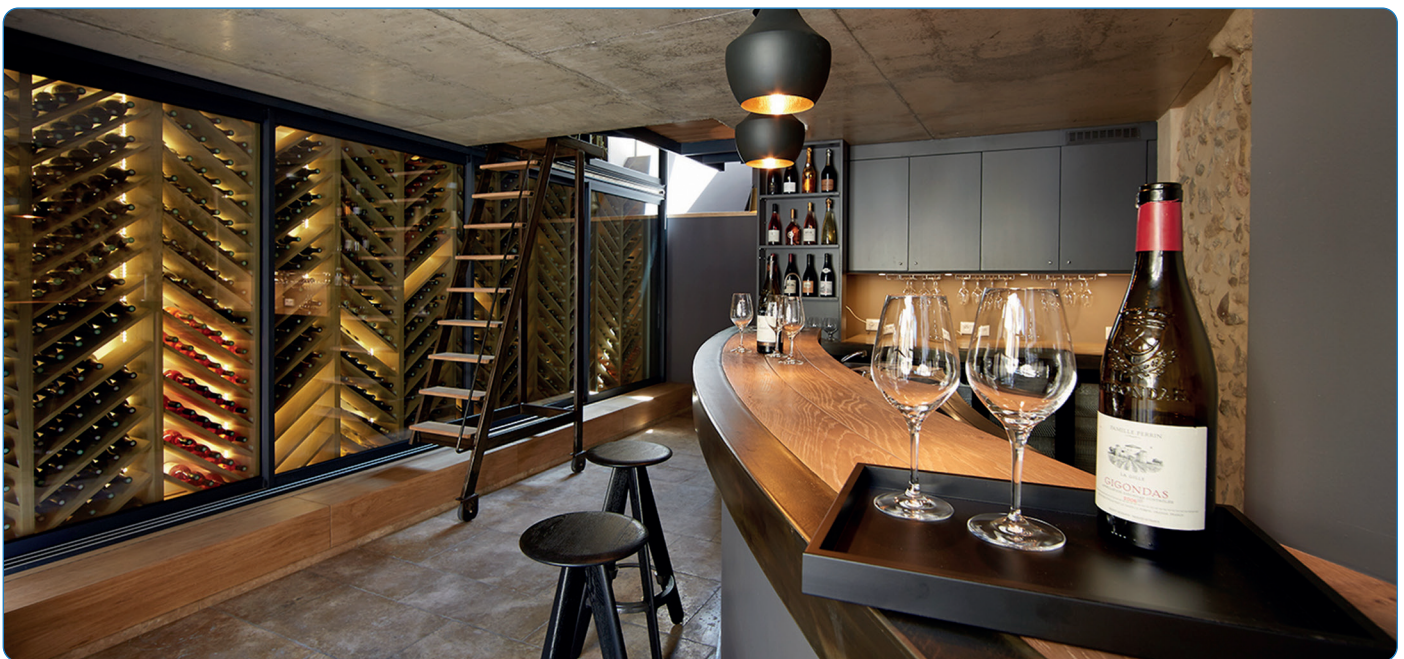
Panasonic

heating & cooling solutions



FRIA

INDUSTRIE



Panasonic
heating & cooling solutions

LAGE TEMPERATUUR WERKRUIMTES / WIJNKELDERS

PANASONIC PACI NX PK3



PACi NX wandmodellen PK3

- Compact en modern design.
- DC ventilatoren zorgen voor een hoge efficiëntie.
- Geïntegreerde Nanoe X Mark 2 luchtreiniger.
- Inclusief bedrade bediening met Bluetooth en wifi.
- Stille werking.
- Koelmiddel R32.

PACi NX Elite wandmodellen - lage temperatuur werkruidtes / wijnkoeling tot 8°C NB

Art. Nr.	Code	Binnenunit	Buitenunit	Aantal binnenunits	Spanning	Capaciteit bij 15°C NB	Capaciteit bij 12°C NB	Capaciteit bij 8°C NB	Prijs
				#		V	kW	kW	
00104211	LoTemp-PK3-36	S-6010PK3E	U-36PZH3E5	1	1x230	3,50	3,19	2,10	3 945
00104212	LoTemp-PK3-50	S-6010PK3E	U-50PZH3E5	1	1x230	4,90	4,46	2,94	4 250
00104213	LoTemp-PK3-60	S-6010PK3E	U-60PZH3E5	1	1x230	5,80	5,28	3,27	4 385
00104214	LoTemp-PK3-71	S-6010PK3E	U-71PZH3E5	1	1x230	6,90	6,28	4,14	7 036
00104215	LoTemp-PK3-71-tri	S-6010PK3E	U-71PZH3E8	1	3x400	6,90	6,28	4,14	7 268
00104216	LoTemp-PK3-100	S-6010PK3E	U-100PZH4E5	2	1x230	8,80	8,01	5,28	7 635
00104217	LoTemp-PK3-100-tri	S-6010PK3E	U-100PZH4E8	2	3x400	8,80	8,01	5,28	7 716
00104218	LoTemp-PK3-125	S-6010PK3E	U-125PZH4E5	2	1x230	11,60	10,56	6,69	8 048
00104219	LoTemp-PK3-125-tri	S-6010PK3E	U-125PZH4E8	2	3x400	11,60	10,56	6,69	8 265
00104220	LoTemp-PK3-140	S-6010PK3E	U-140PZH4E5	2	1x230	13,00	11,83	7,80	9 505
00104221	LoTemp-PK3-140-tri	S-6010PK3E	U-140PZH4E8	2	3x400	13,00	11,83	7,80	9 796

Panasonic
heating & cooling solutions

LAGE TEMPERATUUR WERKRUIMTES / WIJNKELDERS

PANASONIC PACI NX PU3



PACi NX cassette 90x90 PU3

- Performante en stille ventilator.
- Geïntegreerde Nanoe X Mark 2 luchtreiniger.
- Inclusief bedrade bediening met Bluetooth en wifi.
- Koelmiddel R32.

PACi NX Elite cassettes 90x90 - lage temperatuur werkruidtes / wijnkoeling tot 8°C NB

Art. Nr.	Code	Binnenunit	Buitenunit	Aantal binnenunits	Spanning	Capaciteit bij 15°C NB	Capaciteit bij 12°C NB	Capaciteit bij 8°C NB	Prijs
				#		V	kW	kW	
00104222	LoTemp-PU-36	S-6071PU3E	U-36PZH3E5	1	1x230	3,50	3,19	2,10	4 264
00104223	LoTemp-PU-50	S-6071PU3E	U-50PZH3E5	1	1x230	4,90	4,46	2,94	4 569
00104224	LoTemp-PU-60	S-1014PU3E	U-60PZH3E5	1	1x230	5,80	5,28	3,48	5 446
00104225	LoTemp-PU-71	S-1014PU3E	U-71PZH3E5	1	1x230	6,90	6,28	4,14	5 955
00104226	LoTemp-PU-71-tri	S-1014PU3E	U-71PZH3E8	1	3x400	6,90	6,28	4,14	6 187
00104227	LoTemp-PU-100	S-1014PU3E	U-100PZH4E5	1	1x230	8,80	8,01	5,28	6 554
00104228	LoTemp-PU-100-tri	S-1014PU3E	U-100PZH4E8	1	3x400	8,80	8,01	5,28	6 635
00104229	LoTemp-PU-125	S-1014PU3E	U-125PZH4E5	1	1x230	11,60	10,56	6,69	6 967
00104230	LoTemp-PU-125-tri	S-1014PU3E	U-125PZH4E8	1	3x400	11,60	10,56	6,69	7 184
00104231	LoTemp-PU-140	S-1014PU3E	U-140PZH4E5	2	1x230	13,00	11,83	7,80	10 961
00104232	LoTemp-PU-140-tri	S-1014PU3E	U-140PZH4E8	2	3x400	13,00	11,83	7,80	11 252
00104233	LoTemp-PU-200-tri	S-1014PU3E	U-200PZH4E8	2	3x400	18,50	16,84	11,10	11 700
00104234	LoTemp-PU-250-tri	S-1014PU3E	U-250PZH4E8	2	3x400	23,20	21,11	13,92	12 724

LAGE TEMPERATUUR WERKRUITES / WIJNKELDERS

PANASONIC PACI NX PT3

Panasonic
heating & cooling solutions



PACi NX plafondmodellen PT3

- Brede luchtverdeling en een luchtwerp tot 9,5 meter.
- Compact design, slechts 235 mm hoog.
- Geïntegreerde Nanoe X Mark 2 luchtreiniger.
- Inclusief bedrade bediening met Bluetooth en wifi.
- Stille werking.
- Koelmiddel R32.

PACi NX Elite plafondmodellen - lage temperatuur werkruites / wijnkoeling tot 8°C NB

Art. Nr.	Code	Binnenunit	Buitenunit	Aantal binnenunits	Spanning	Capaciteit bij 15°C NB	Capaciteit bij 12°C NB	Capaciteit bij 8°C NB	Prijs
				#		V	kW	kW	
00104248	LoTemp-PT-36	S-6071PT3E	U-36PZH3E5	1	1x230	3,50	3,19	2,10	4 088
00104249	LoTemp-PT-50	S-6071PT3E	U-50PZH3E5	1	1x230	4,90	4,46	2,94	4 393
00104250	LoTemp-PT-60	S-1014PT3E	U-60PZH3E5	1	1x230	5,80	5,28	3,48	4 528
00104251	LoTemp-PT-71	S-1014PT3E	U-71PZH3E5	1	1x230	6,90	6,01	3,96	6 031
00104252	LoTemp-PT-71-tri	S-1014PT3E	U-71PZH3E8	1	3x400	6,90	6,01	3,96	6 263
00104253	LoTemp-PT-100	S-1014PT3E	U-100PZH4E5	1	1x230	8,80	8,01	5,28	6 630
00104254	LoTemp-PT-100-tri	S-1014PT3E	U-100PZH4E8	1	3x400	8,80	8,01	5,28	6 711
00104255	LoTemp-PT-125	S-1014PT3E	U-125PZH4E5	1	1x230	11,60	10,19	6,72	7 043
00104256	LoTemp-PT-125-tri	S-1014PT3E	U-125PZH4E8	1	3x400	11,60	10,19	6,72	7 260
00104257	LoTemp-PT-140	S-1014PT3E	U-140PZH4E5	2	1x230	13,00	11,83	7,80	11 113
00104258	LoTemp-PT-140-tri	S-1014PT3E	U-140PZH4E8	2	3x400	13,00	11,83	7,80	11 404
00104259	LoTemp-PT-200-tri	S-1014PT3E	U-200PZH4E8	2	3x400	18,50	16,84	11,10	11 852
00104260	LoTemp-PT-250-tri	S-1014PT3E	U-250PZH4E8	2	3x400	23,20	21,11	13,92	12 816

LAGE TEMPERATUUR WERKRUITES / WIJNKELDERS

PANASONIC PACI NX PF3

Panasonic
heating & cooling solutions



PACi NX ducts PT3

- Kan zowel horizontaal als verticaal worden geïnstalleerd.
- Inclusief condenspomp.
- Geïntegreerde Nanoe X Mark 2 luchtreiniger.
- Inclusief bedrade bediening met Bluetooth en wifi.
- Koelmiddel R32.

PACi NX Elite ducts - lage temperatuur werkruites / wijnkoeling tot 8°C NB

Art. Nr.	Code	Binnenunit	Buitenunit	Aantal binnenunits	Spanning	Capaciteit bij 15°C NB	Capaciteit bij 12°C NB	Capaciteit bij 8°C NB	Prijs
				#		V	kW	kW	
00104235	LoTemp-PF-36	S-6071PF3E	U-36PZH3E5	1	1x230	3,50	3,19	2,10	4 104
00104236	LoTemp-PF-50	S-6071PF3E	U-50PZH3E5	1	1x230	4,90	4,46	2,94	4 409
00104237	LoTemp-PF-60	S-1014PF3E	U-60PZH3E5	1	1x230	5,80	5,28	3,48	4 877
00104238	LoTemp-PF-71	S-1014PF3E	U-71PZH3E5	1	1x230	6,60	6,01	3,96	5 719
00104239	LoTemp-PF-71-tri	S-1014PF3E	U-71PZH3E8	1	3x400	6,60	6,01	3,96	5 951
00104240	LoTemp-PF-100	S-1014PF3E	U-100PZH4E5	1	1x230	8,80	8,01	5,28	6 318
00104241	LoTemp-PF-100-tri	S-1014PF3E	U-100PZH4E8	1	3x400	8,80	8,01	5,28	6 399
00104242	LoTemp-PF-125	S-1014PF3E	U-125PZH4E5	1	1x230	11,20	10,19	6,72	6 731
00104243	LoTemp-PF-125-tri	S-1014PF3E	U-125PZH4E8	1	3x400	11,20	10,19	6,72	6 948
00104244	LoTemp-PF-140	S-1014PF3E	U-140PZH4E5	2	1x230	13,00	11,83	7,80	10 489
00104245	LoTemp-PF-140-tri	S-1014PF3E	U-140PZH4E8	2	3x400	13,00	11,83	7,80	10 780
00104246	LoTemp-PF-200-tri	S-1014PF3E	U-200PZH4E8	2	3x400	18,50	16,84	11,10	11 228
00104247	LoTemp-PF-250-tri	S-1014PF3E	U-250PZH4E8	2	3x400	23,20	21,11	13,92	12 192



Pg. J-13

Monoblock



Pg. J-34



MPCO - Wandmontage

Monoblock met condensordrukregeling en on-board bediening.

- *Onyx*: koelen.



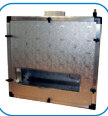
Pg. J-36



MPCJ - Wandmontage

Monoblock met carterverwarming, condensordrukregeling en draadloze bediening RSF2.

- *Vintage*: koelen + verwarmen + bevochtiging HGR%.



Pg. J-27



MPCG - Duct

Monoblock met carterverwarming, condensordrukregeling en draadloze bediening RSF2.

- *Vintage*: koelen + verwarmen + bevochtiging HGR%.



Pg. I-28



MPCA - Voor inbouw in meubels

Monoblock met carterverwarming, condensordrukregeling en draadloze bediening RSF2.

- *Céos*: koelen + bevochtiging HGR%.

Split



SPC-EVXO - Wandverdamer

Koelgroep met omkasting, HD/LD pressostaten, condensordruk regeling en on-board bediening.

- *Onyx*: koelen.



SPC-EVX2 - Wandverdamer

Koelgroep met omkasting, carterverwarming, HD/LD pressostaten, condensordruk regeling en draadloze bediening RSF2.

- *Vintage*: koelen + verwarmen + bevochtiging HGR% + draadloze bediening RSF.



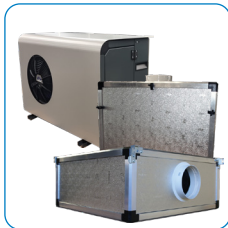
SPC-EVPL - Plafondverdamer

Koelgroep met omkasting, carterverwarming, HD/LD pressostaten, condensordruk regeling en draadloze bediening RSF2.

- *Vintage*: koelen + verwarmen + bevochtiging HGR% + draadloze bediening RSF.

WIJNKELDER KOELING

OVERZICHT VAN HET GAMMA



SPC-EVG/EVI - Horizontale/verticale duct

Koelgroep met omkasting, carterverwarming, HD/LD pressostaten, condensordruk regeling en draadloze bediening RSF2.

- *Vintage*: koelen + verwarmen + bevochtiging HGR%.



SPC-EVA2 - Inbouwverdamer voor kasten

Koelgroep met omkasting, carterverwarming, HD/LD pressostaten, condensordruk regeling en draadloze bediening RSF2.

- *Céos*: koelen + bevochtiging HGR%.

Chill'loop

Chill'loop

Het nieuwe concept van wijnkelderkoeling in split-opstelling, met een basis van gekoeld water bied deze oplossing een personaliseerbaar en discreet design.

De flexibiliteit van een split-systeem zonder de beperkingen van een koelinstallatie. Op basis van gekoeld water verandert de H2OX elke geïsoleerde ruimte in een ideale wijnkelder. Het opstarten vereist enkel het aansluiten van enkele koppelingen. Daarna is de H2OX klaar voor gebruik!



H2OXO- Chill'Loop - Wandmontage

- *Onyx*: koelen



H2OX- Chill'Loop - Wandmontage

- *Vintage*: koelen + verwarmen + bevochtiging HGR%.

Chill'loop H2OA is de meest eenvoudige installatie voor aangepaste meubels. Zijn nieuwe glanzend zwarte PMMA-behuizing zorgt ervoor dat hij zichtbaar blijft zonder afbreuk te doen aan de esthetiek van de plaats van installatie. Door de installatie op een muur is hij ook zeer geschikt voor kleine kelders.



H2OA- Chill'Loop - voor meubels

- *Céos*: koelen + bevochtiging HGR%

Let op: De prijzen in deze catalogus zijn een momentopname en kunnen wijzigen. De actuele prijzen vindt u steeds op onze webshop.

V-26/1/2026



Pg. J-34

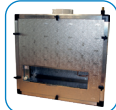


MONOBLOCK

MPCO - STEKKERKLAAR



Pg. J-36



Pg. J-27



Pg. I-28

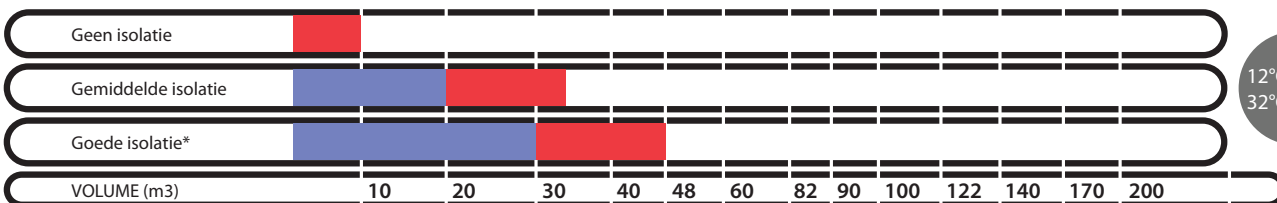


- Koelmiddel R290.
- Koelen zonder de ruimte te ontvochtigen
- Automatische regeling van de condensordruk.
- On-board bediening.
- Onyx uitvoering
- Glanzend zwart front.
- EC ventilatoren met variabele snelheid.
- Temperatuur in kelder: 12°C - Omgevingstemperatuur: 32°C.

MPCO - 230V - Koelen

Art. Nr.	Code	$T_{\text{kelder}} = 12^{\circ}\text{C}$	Maximum stroomopname	Luchtstroom in kelder	Geluidsdruk niveau (5m)	Prijs
		$T_{\text{omg}} = 28^{\circ}\text{C}$				
		kW - koelen	A	m ³ /u	dB	EUR
00105350	MPCO48	1,10	5,1	442	45	3.379

Snelselectie MPCJ/MPCO - Referentietemperatuur: 12°C meubel / 32°C omgeving



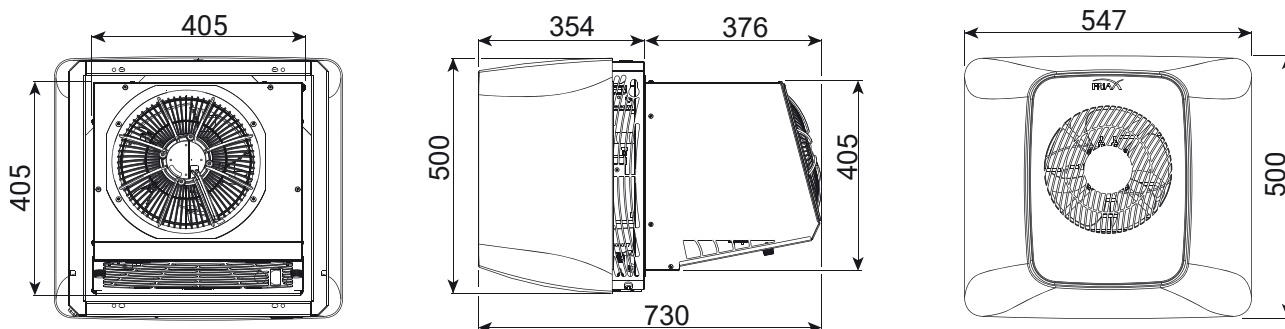
*Muur en plafond isolatie tussen 60 en 80 mm PU..

MPC 30

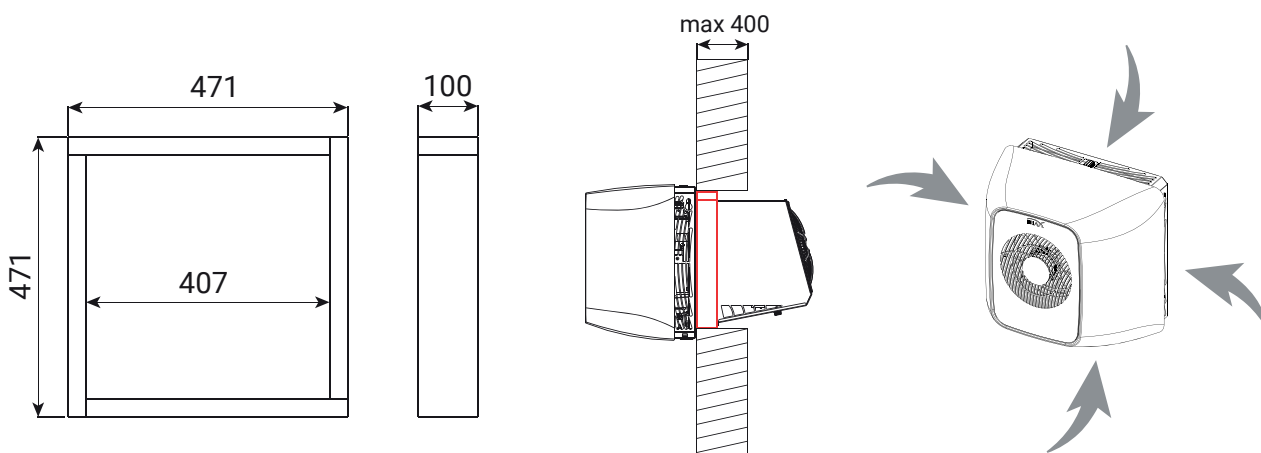
MPC 48

MPCO 48

Afmetingen afwerking



Frame voor wandmontage





MONOBLOCK

MPCJ - STEKKERKLAAR



Pg. J-13

NEW!!



- Koelmiddel R290.
- Automatische regeling van de condensordruk.
- Draadloze bediening - RSF2.
- Vintage uitvoering
- Personaliseerbare fronten
- EC ventilatoren met variabele snelheid.
- Geïntegreerde luchtbevochtiger.
- Geïntegreerde verwarmingsfunctie
- Temperatuur in kelder: 12°C - Omgevingstemperatuur: 28°C.

MPCJ - 230V - Koelen + verwarmen + bevochtiging

Art. Nr.	Code	$T_{kelder} = 6^{\circ}\text{C}$	$T_{kelder} = 12^{\circ}\text{C}$	Maximum stroomopname	Luchtstroom in kelder	Geluidsdruk niveau (5m)	Prijs
		$T_{omg} = 28^{\circ}\text{C}$	$T_{omg} = 28^{\circ}\text{C}$				
		kW - koelen	kW - koelen	A	m ³ /u	dB	EUR
00101724	MPCJ30 VT	0,78	0,80	4	452	38	4 407
00101725	MPCJ48 VT	1,10	0,80	4,7	442	40	4 875

Opties

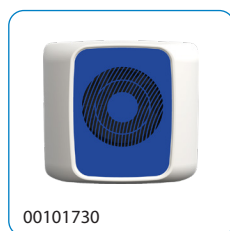
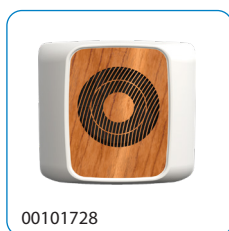
Art. Nr.	Code	Omschrijving	Prijs
			EUR
00101708	KLPWSECU-XJ	Drukbegeleiding met veiligheidsklep voor bevochtiging voor H2OX, MPCJ en EVX2	293,91
00100227	KLPR20	Kit voor verlenging van de drukbegeleiding (20 m)	57,77

Personalisatie

Art. Nr.	Code	Omschrijving	Prijs
			EUR
00101726	KLED-XJ	Led achtergrondverlichtingsset voor H2OX, MPCJ en EVX2	221,34
00101728	KFXJ-CEDRE	Aangepast front in cederhout	122,26
00101729	KFXJ-ROUGE	Aangepast front in lipstick red	122,26
00101730	KFXJ-BLEU	Aangepast front in blue intense	122,26
00101734	KFXJ-CUIVRE	Aangepast front in geborsteld koper	132,82
00101735	KFXJ-ARGENT	Aangepast front in geborsteld zilver	132,82
00101736	KFXJ-GLITTER	Aangepast front in glitter zwart	132,82
00101737	KFXJ-OV	Aangepast front in vintage goud	122,26
00101738	KFXJ-GP	Aangepast front in polar grey	122,26
00101739	KCXJ-NOIR	Omkastings H2OX, MPCJ en EVX2 - mat nachtzwart	258,30

WineSupervisor

Art. Nr.	Code	Omschrijving	Prijs
			EUR
00089808	KWSP-I	Kit WineSupervisor I - Beheer uw wijnkelder via domotica (Modbus versie)	504,97
00100245	KWSP-III	Kit WineSupervisor III - Beheer uw wijnkelder via de mobiele applicatie	593,31



J

J-21



MONOBLOCK - DUCT

MPCG - STEKKERKLAAR



Pg. J-13



- Voorgevuld met koelmiddel R290.
- Inclusief duct adapter voor kanalisatie.
- Compressor met carterverwarming.
- Automatische regeling van de condensordruk.
- Draadloze bediening.
- Montage met muursteunen.
- Thermisch geïsoleerde behuizing.
- EC ventilatoren.
- Stabilisatie van de vochtigheid.
- Temperatuur in kelder: 12°C - Omgevingstemperatuur: 32°C.

MPCG - 230V - Koelen + verwarmen + bevochtigen

Art. Nr.	Code	$T_{\text{kelder}} = 12^{\circ}\text{C}$	$T_{\text{kelder}} = 12^{\circ}\text{C}$	Maximum stroomopname	Luchtstroom in kelder	Geluidsdruk niveau (5m)	Prijs
		$T_{\text{omg}} = 32^{\circ}\text{C}$	$T_{\text{omg}} = 32^{\circ}\text{C}$				
		kW - koelen	kW - verwarmen	A	m ³ /u	dB	EUR
00099765	MPCG30 VT	0,78	0,80	4,4	405	37	4 421
00099766	MPCG48 VT	1,10	0,80	4,4	510	45	5 186

Opties

Art. Nr.	Code	Omschrijving	Prijs
			EUR
00094236	KLPWSECU	Drukbeperking met veiligheidsklep voor bevochtiging H20A, MPCG, MPCA, EVPL, EVG, EVI en EVA2	264,40
00100227	KLPR20	Kit voor verlenging van de drukbeperking (20 m)	57,77
00101740	KPR	Condenspomp voor MPCA, MPCG, EVPL, EVG en EVI	427,97

Montage van de unit

Art. Nr.	Code	Omschrijving	Prijs
			EUR
00071708	KS2M	Kit muursteen voor MPCG, GCH en Chill'Loop units	83,65

Ducts

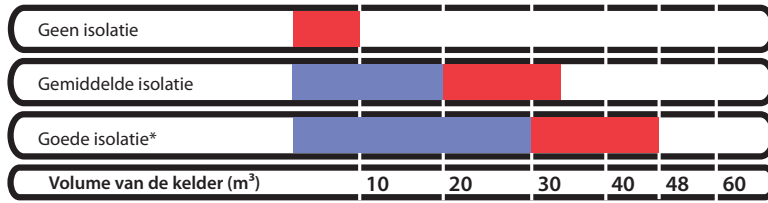
Art. Nr.	Code	Omschrijving	Prijs
			EUR
00071703	KBPL300	Plenum voor roosters 300 x 150 mm	104,56
00071704	KGDD300	Ventilatierooster	81,16
00071702	KFG30-48	Duct adapter voor kanalisatie van condensing unit	342,36
00073961	KGR160-KR	Kit polyethyleen kanalen Ø 160 mm: 2 x 1m + 2 x bocht 90° + 3 duct aansluitingen	328,38
00073962	KGR160-C45	Bocht 45° polyethyleen kanaal (Ø 160 mm)	40,58
00073963	KGR160-C90	Bocht 90° polyethyleen kanaal (Ø 160 mm)	51,66
00073964	KGR160	Recht stuk polyethyleen kanaal 1 meter (Ø 160 mm)	95,97
00073965	KGR160-RC	Aansluiting voor polyethyleen kanaal (Ø 160 mm)	25,88
00073966	KGR160-FX	Sluiting voor polyethyleen kanaal (Ø 160 mm)	19,67
00091992	KGR180-KR	Kit polyethyleen kanalen Ø 180 mm: 2 x 1m + 2 x bocht 90° + 3 duct aansluitingen + 1 adapter Ø 180-200	448,89
00100225	KGR180-C45	Bocht 45° polyethyleen kanaal (Ø 180 mm)	49,18
00100116	KGR180-C90	Bocht 90° polyethyleen kanaal (Ø 180 mm)	66,46
00100117	KGR180	Recht stuk polyethyleen kanaal 1 meter (Ø 180 mm)	113,15
00098184	KGR180-RC	Aansluiting voor polyethyleen kanaal (Ø 180 mm)	28,26
00100226	KGR180-FX	Sluiting voor polyethyleen kanaal (Ø 180 mm)	24,64
00098183	KGR180-R200	Adapter Ø 180-200	51,66

WineSupervisor

Art. Nr.	Code	Omschrijving	Prijs
			EUR
00089808	KWSP-I	Kit WineSupervisor I - Beheer uw wijnkelder via domotica (Modbus versie)	504,97
00100245	KWSP-III	Kit WineSupervisor III - Beheer uw wijnkelder via de mobiele applicatie	593,31

Let op: De prijzen in deze catalogus zijn een momentopname en kunnen wijzigen. De actuele prijzen vindt u steeds op onze webshop.

Snelselectie - Referentietemperatuur: 12°C kelder / 32°C omgeving

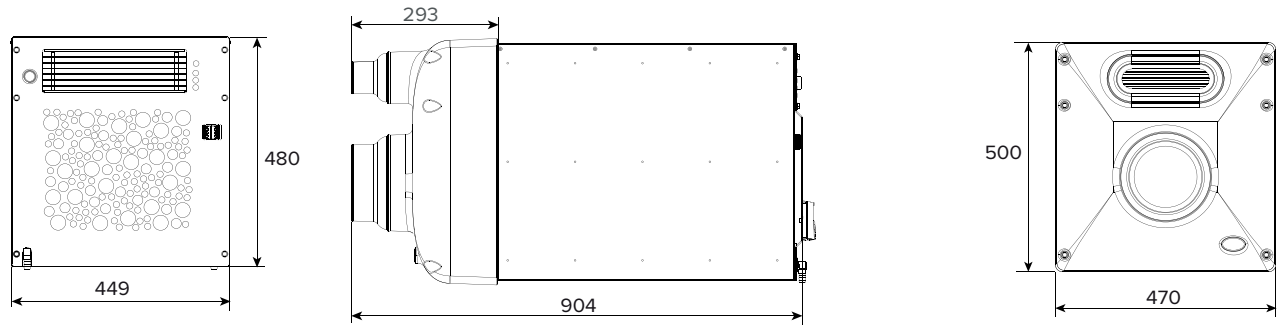


Pg. J-13

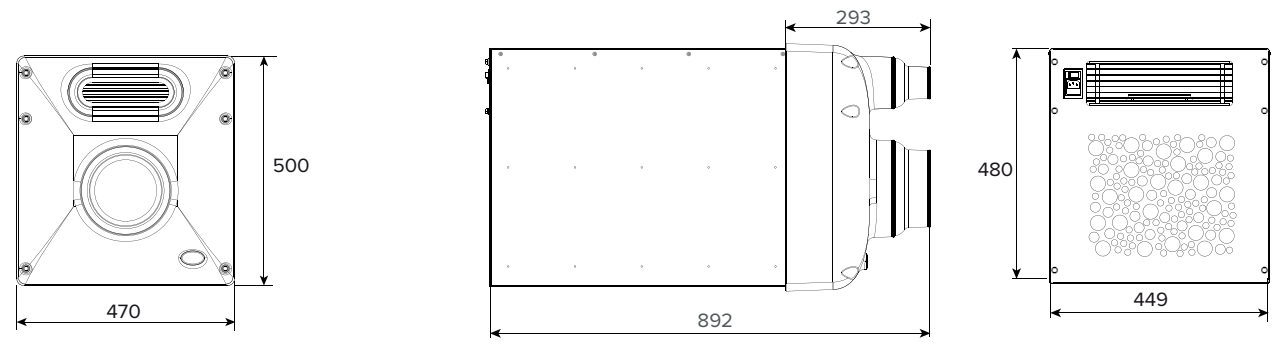
*Muur en plafond isolatie tussen 60 en 80 mm PU..

- MPC 30
- MPC 48
- MPCO 48

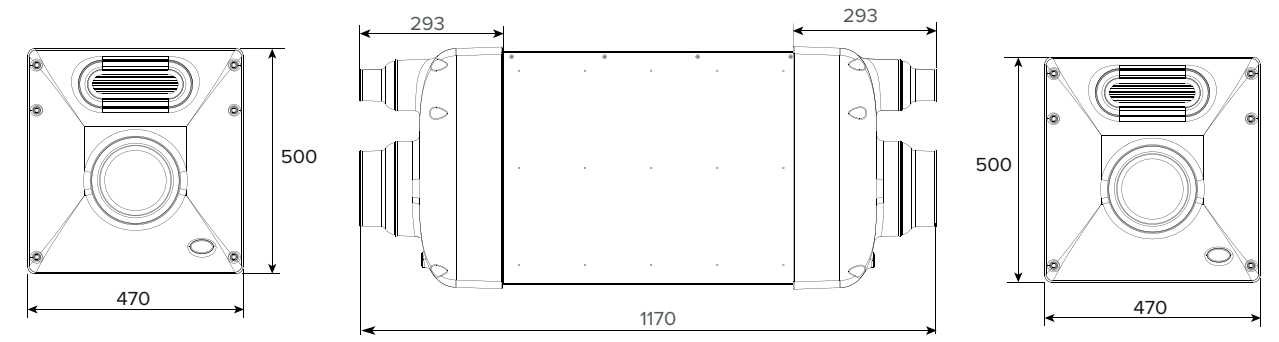
Afmetingen MPCG 30 en 48 - montage IN



Afmetingen MPCG 30 en 48 - montage OUT



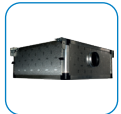
Afmetingen MPCG 30 en 48 - montage IN / OUT



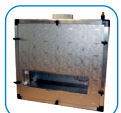
Montagemogelijkheden



Pg. J-34



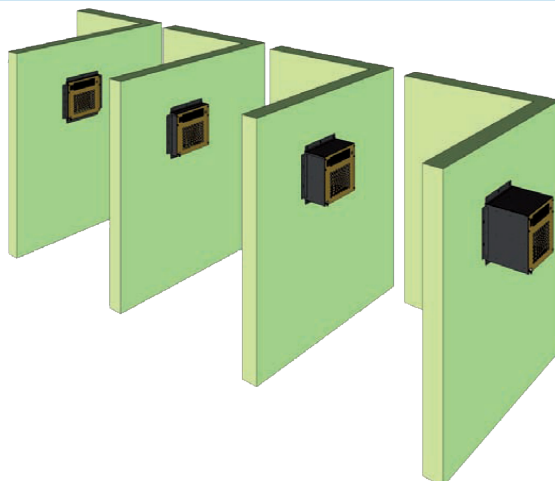
Pg. J-36



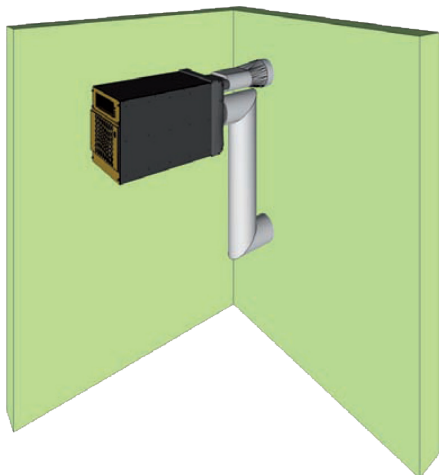
Pg. J-27



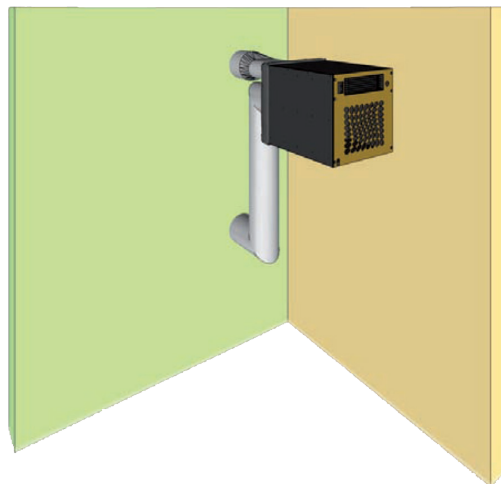
Pg. <?>



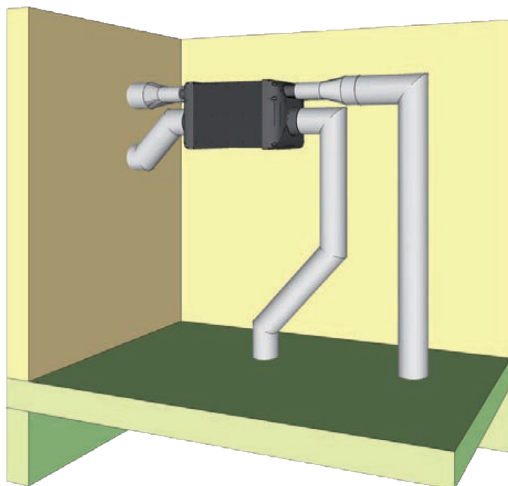
Montage door de wand



Montage binnen in de kelder: IN
(Met front KFG30-48)



Montage buiten de kelder: OUT
(Met front KFG30-48)

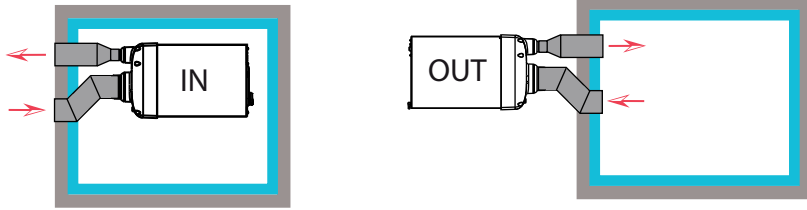


Speciale montage: IN en OUT
(Met 2 fronten KFG30-48)

Let op: De prijzen in deze catalogus zijn een momentopname en kunnen wijzigen. De actuele prijzen vindt u steeds op onze webshop.

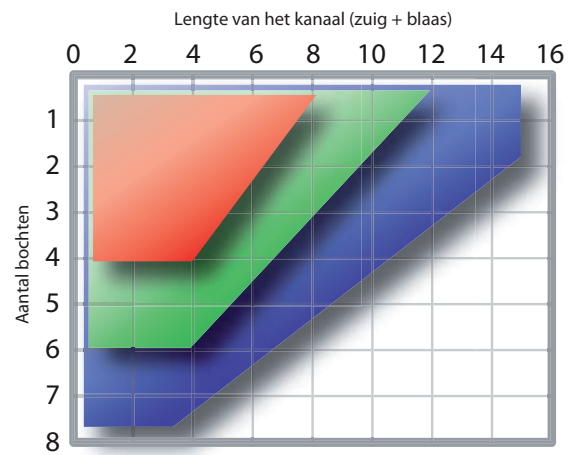
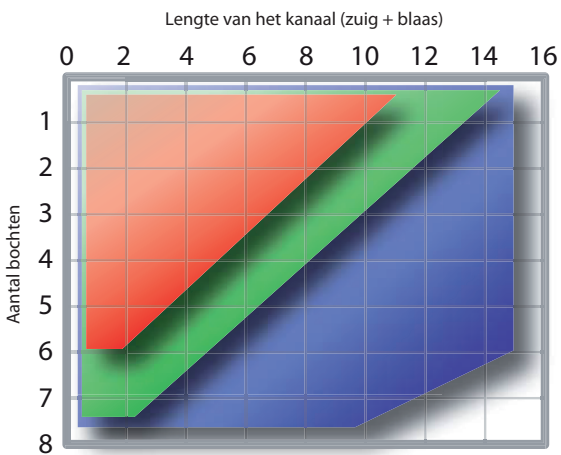
Diameter bepaling van de kanalen

Met behulp van onderstaande tabellen kunt u de diameter van uw kanalen bepalen. Verkijs kanalen met een grote diameter om lawaai te beperken en korte lengtes om warmteuitwisseling te voorkomen met de omgeving.



MPC 30

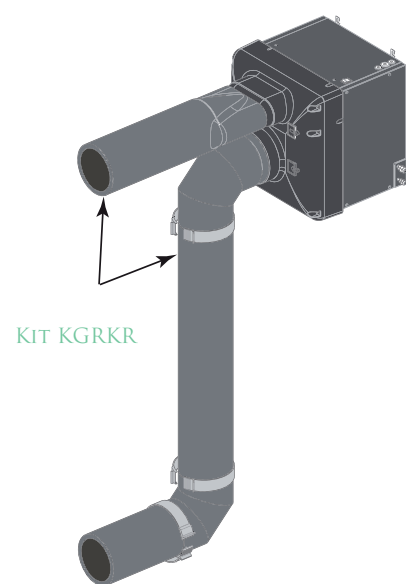
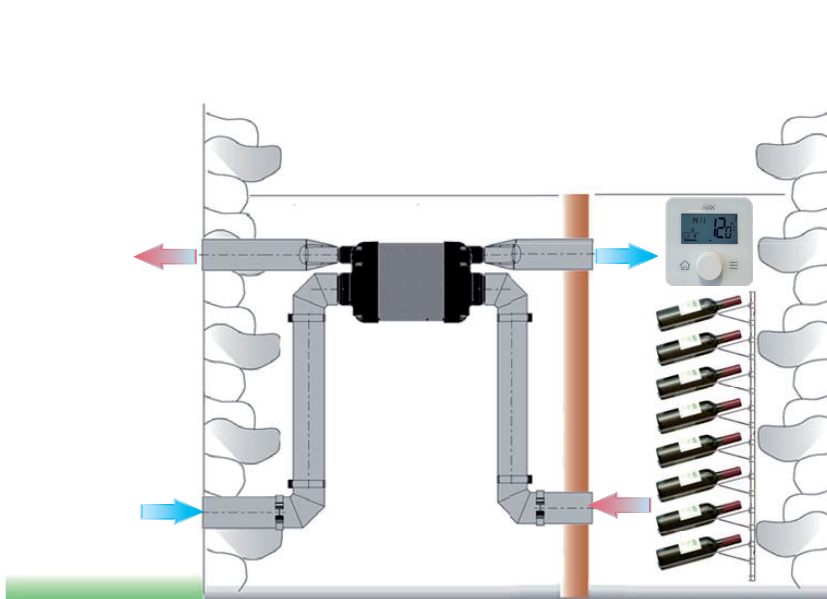
MPC 48



Glaswol Ø200 mm
Kit soepele kanalen KGS

Polyethyleen Ø160 mm
Kit vaste kanalen KGRKR

Glaswol Ø160 mm
Kit soepele kanalen KGS

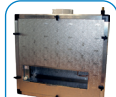




Pg. J-34



Pg. J-36



Pg. J-27



Pg. <?>



MONOBLOCK - VOOR MEUBELS

MPCA

NEW!!



- Natuurlijk koelmiddel R290.
- Compressor met carterverwarming.
- Uitblaas boven- of onderaan.
- Automatische regeling van de condensordruk.
- Draadloze bediening - RSF2.
- Montage met muursteunen.
- Thermisch geïsoleerde behuizing.
- EC ventilatoren met variabele snelheid.
- Stabilisatie van de vochtigheid.
- Temperatuur in kelder: 12°C - Omgevingstemperatuur: 28°C.

MPCA - 230V - Klimatisatie + bevochtiging

Art. Nr.	Code	Uitblaas	$T_{kelder} = 6^{\circ}\text{C}$	$T_{kelder} = 12^{\circ}\text{C}$	Maximum stroomopname	Luchtstroom in kelder	Prijs
			$T_{omg} = 28^{\circ}\text{C}$	$T_{omg} = 28^{\circ}\text{C}$			
			kW - koelen	kW - koelen	A	m ³ /u	EUR
00101710	MPCA20 CC CS U	Boven	0,46	0,68	5	210	6 051
00101711	MPCA20 CC CS D	Onder	0,46	0,68	5	210	5 941
00101712	MPCA30 CC CS U	Boven	0,62	0,80	5,8	240	6 235
00101713	MPCA30 CC CS D	Onder	0,62	0,80	5,8	240	6 117

Opties

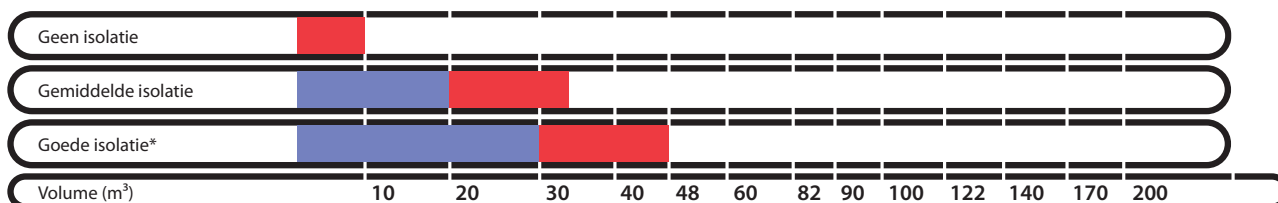
Art. Nr.	Code	Omschrijving	Prijs
			EUR
00094236	KLPWSECU	Drukbeperking met veiligheidsklep voor bevochtiging H20A, MPCG, MPCA, EVPL, EVG, EVI en EVA2	264,40
00100227	KLPR20	Kit voor verlenging van de drukbeperking (20 m)	57,77
00101740	KPR	Condenspomp voor MPCA, MPCG, EVPL, EVG en EVI	427,97
00100115	KB2T-SPLIT	Kit voor bi-zone regeling voor MPCA, EVA2 en H20A	971,59

Montage van de unit

Art. Nr.	Code	Omschrijving	Prijs
			EUR
00101714	KRH-MPCA20-U	Uitbreidingsset voor luchtinlaat achteraan voor MPCA20 UP	358,50
00101715	KRH-MPCA30-U	Uitbreidingsset voor luchtinlaat achteraan voor MPCA30 UP	389,88

WineSupervisor

Art. Nr.	Code	Omschrijving	Prijs
			EUR
00089808	KWSP-I	Kit WineSupervisor I - Beheer uw wijnkelder via domotica (Modbus versie)	504,97
00100245	KWSP-III	Kit WineSupervisor III - Beheer uw wijnkelder via de mobiele applicatie	593,31



*Muur en plafond isolatie tussen 60 en 80 mm PU..

MPC 30

MPC 48

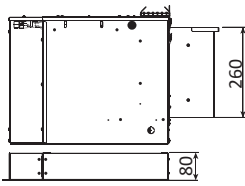
MPCO 48

12°C
32°C ext.

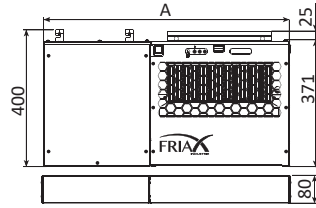


Let op: De prijzen in deze catalogus zijn een momentopname en kunnen wijzigen. De actuele prijzen vindt u steeds op onze webshop.

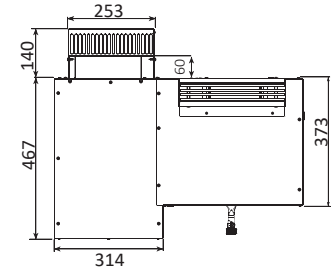
Afmetingen - Unit met uitblaas bovenaan



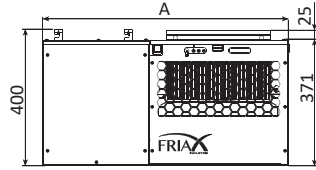
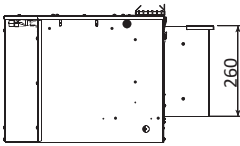
KRH-MPCA20-U
OF
KRH-MPCA30-U



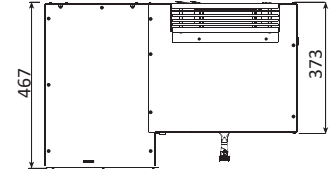
	MPCA 20	MPCA 30
A	578	719



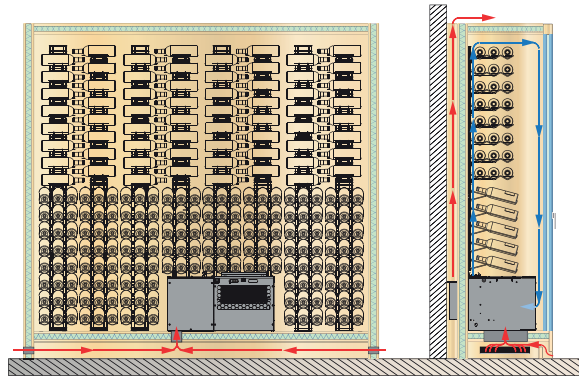
Afmetingen - Unit met uitblaas onderaan



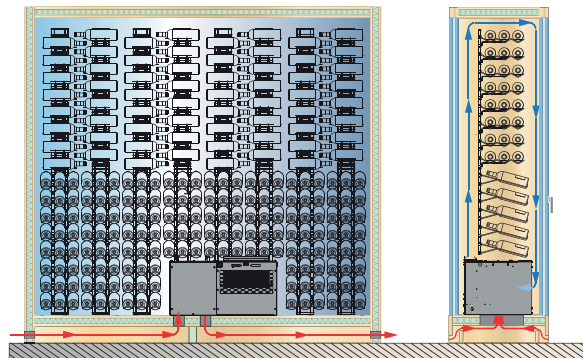
	MPCA 20	MPCA 30
A	578	719



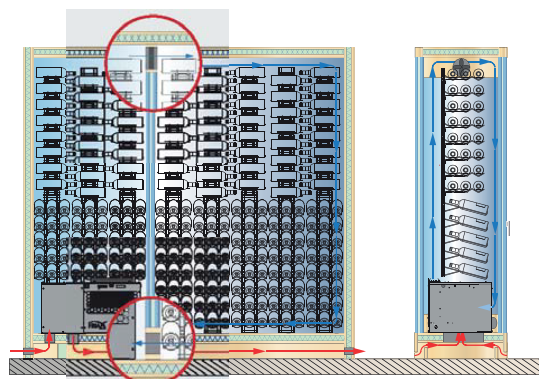
Montagemogelijkheden - Unit met uitblaas bovenaan



Montagemogelijkheden - Unit met uitblaas onderaan



Montagemogelijkheden - Multi-Zone





SPLIT SYSTEEM CONDENSORS

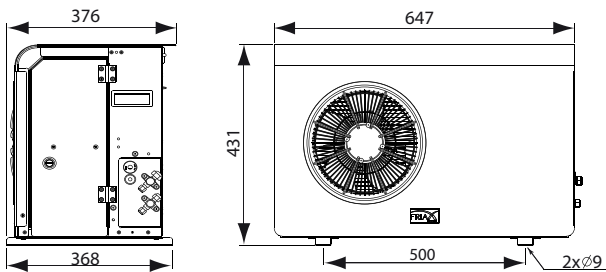
CONDENSOR SPC SPLIT SYSTEEM GCH - GC - W



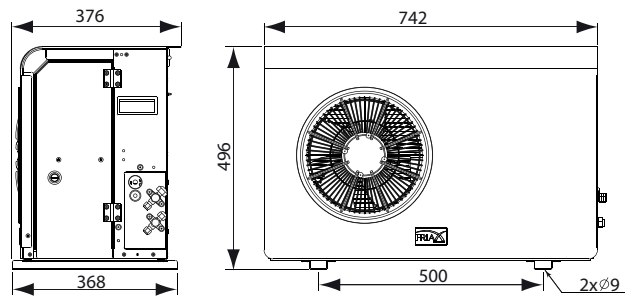
GCH condensing unit voor splits 30 tot en met 122

- Omkasting in gegalvaniseerd staal
- Tweetoning gelakt in RAL7016 + Anodic Grey voor buitengebruik
- Kit geluidsisolatie (BNS) in optie
- Vloeistofleiding met filterdroger en kijkglas.
- HD en LD pressostaat
- KPC condensordrukregelaar door toerentalregeling
- RC carterweerstand bij de groepen
- Waterdichte elektrische kast.
- Voorgevuld met koelmiddel.
- Lucht condensor standaard, water gekoeld op aanvraag.

Afmetingen condensor GCH 30 en 48



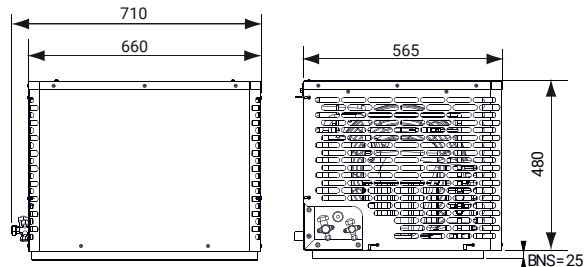
Afmetingen condensor GCH 82 en 122



GC condensing unit voor splits 170 en 230

- Omkasting in gegalvaniseerd staal, met een muursteun Plug&Lock + trillingsdempers.
- Omkasting in epoxy RAL7035 voor buitengebruik.
- Kit geluidsisolatie (BNS) in optie.
- Vloeistofleiding met filterdroger en kijkglas.
- HD en LD pressostaat.
- KPC condensordrukregelaar door toerentalregeling
- RC carterweerstand bij de groepen.
- Waterdichte elektrische kast.
- Voorgevuld met koelmiddel.
- Lucht condensor standaard, water gekoeld op aanvraag.

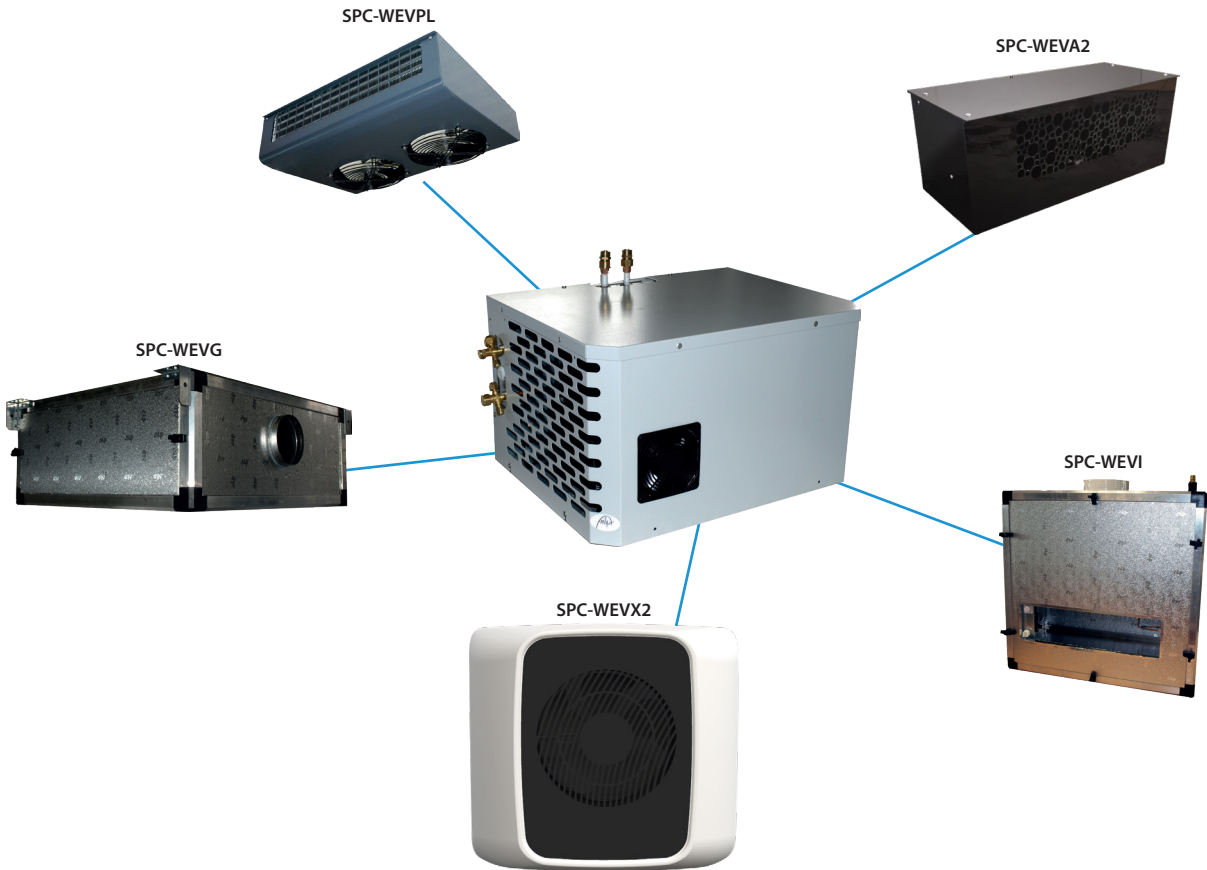
Afmetingen condensor GC 170 en 230



Let op: De prijzen in deze catalogus zijn een momentopname en kunnen wijzigen. De actuele prijzen vindt u steeds op onze webshop.

Alle split-modellen zijn eveneens beschikbaar met een watergekoelde condensor. Meer informatie beschikbaar op aanvraag.

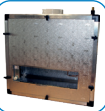
V-26/1/2026



Pg. J-13



Pg. J-36



Pg. J-27



Pg. I-28



J

J-29



Pg. J-34



SPLIT SYSTEEM - WANDVERDAMPER

SPC-EVXO



- Voorgevuld met koelmiddel R513a.
- Koelen zonder de ruimte te ontvochtigen
- On-board bediening.
- Onyx uitvoering
- Glanzend zwart front.
- EC ventilatoren
- Thermostatisch expansieventiel
- Temperatuur in kelder: 12°C - Omgevingstemperatuur: 32°C.

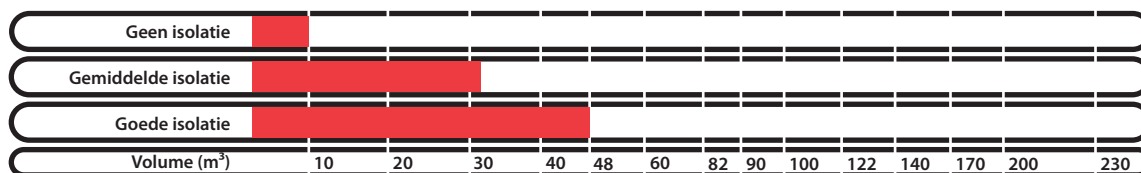
SPC-EVX2 - 230V - Koelen

Art. Nr.	Code	Type koelmiddel	$T_{kelder} = 12^{\circ}\text{C}$ $T_{omg} = 32^{\circ}\text{C}$	Geluidsdruk niveau (5m)	Luchtstroom in kelder	Prijs
			kW - koelen	dB	m ³ /u	EUR
00107388	SPC48 EVXO	R513A	1,10	40	452	6.763

Montage van de unit

Art. Nr.	Code	Omschrijving	Prijs
			EUR
00071708	KS2M	Kit muursteen voor MPCG, GCH en Chill'Loop units	83,65

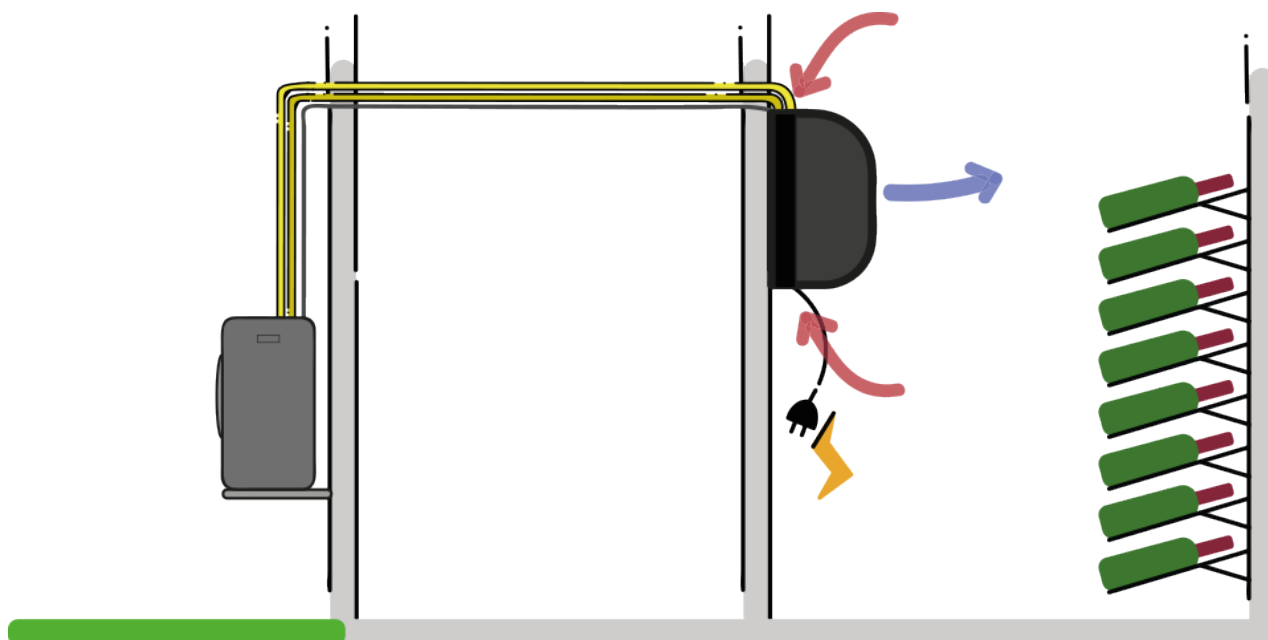
Snelselectie - Referentietemperatuur: 12°C kelder / 32°C omgeving



SPC 48

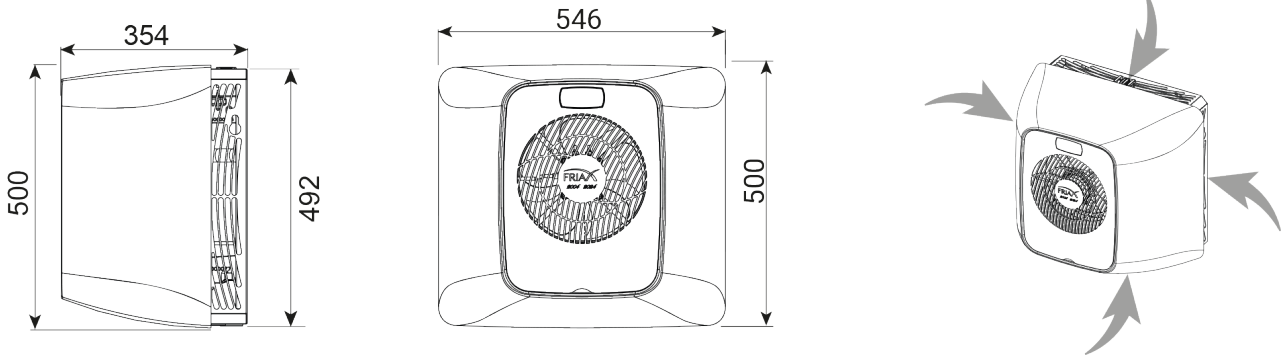
Goede isolatie: *Isolatie van plafond, vloer en wanden tussen 60 en 80 mm polyurethaan. 12°C binnentemperatuur, 32°C buitentemperatuur.*

Montage - SPC-EVXO



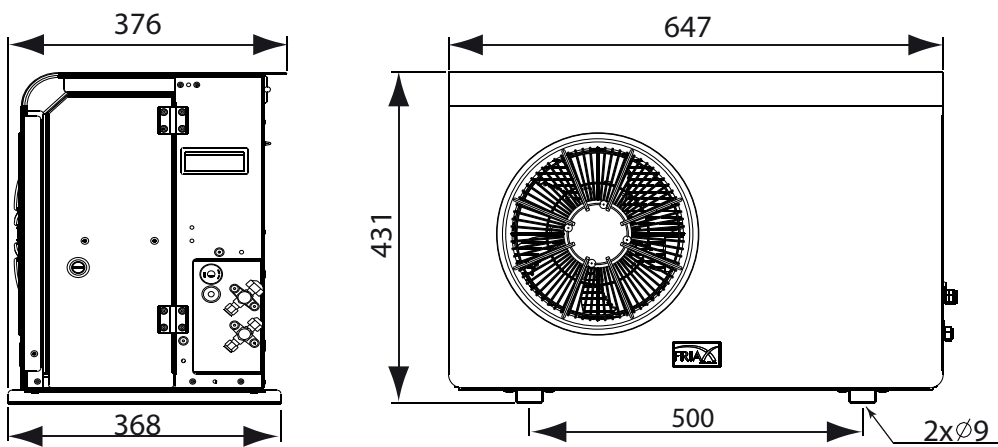
Let op: De prijzen in deze catalogus zijn een momentopname en kunnen wijzigen. De actuele prijzen vindt u steeds op onze webshop.

Afmetingen verdamper



Pg. J-34

Afmetingen condensor GCH 48



J

J-31



SPLIT SYSTEEM - WANDVERDAMPER

SPC-EVX2



- Voorgevuld met koelmiddel R134a.
- Geschikt voor klimatisatie (temperatuur- en vochtcontrole).
- Draadloze bediening (RSF2).
- Stabilisatie van de vochtigheid.
- Temperatuur in kelder: 12°C - Omgevingstemperatuur: 32°C.
- Binnentoestel is volledig personaliseerbaar.
- Standaard luchtgekoelde condensor, watergekoeld op aanvraag.

SPC-EVX2 - 230V - Koelen + Verwarmen + Bevochtigen

Art. Nr.	Code	Type koelmiddel	$T_{kelder} = 12^{\circ}\text{C}$	$T_{kelder} = 12^{\circ}\text{C}$	Geluidsdruk niveau (5m)	Luchtstroom in kelder	Prijs
			$T_{omg} = 32^{\circ}\text{C}$	$T_{omg} = 32^{\circ}\text{C}$			
			kW - koelen	kW - verwarmen	dB	m ³ /u	EUR
00100242	SPC30 HVEX2 VT	R134a	0,78	1,10	40	452	6 513
00100244	SPC48 HEVX2 VT	R134a	0,80	0,80	44	452	7 653

Opties

Art. Nr.	Code	Omschrijving	Prijs
			EUR
00101708	KLPWSECU-XJ	Drukbeperking met veiligheidsklep voor bevochtiging voor H2OX, MPCJ en EVX2	293,91
00100227	KLPR-20	Kit voor verlenging van de drukbeperking (20 m)	57,77
00101741	KPR-XJ	Condenspomp voor H2OX, MPCJ en EVX2	427,97
00101706	BNS-30-48-GCH	Geluidswerende isolatie voor condensing units GCH 30-48	159,43

Montage van de unit

Art. Nr.	Code	Omschrijving	Prijs
			EUR
00071708	KS2M	Kit muursteun voor MPCG, GCH en Chill'Loop units	83,65

Ducts

Art. Nr.	Code	Omschrijving	Prijs
			EUR
00073961	KGR160-KR	Kit polyethyleen kanalen Ø 160 mm: 2 x 1m + 2 x bocht 90° + 3 duct aansluitingen	328,38

Personalisatie

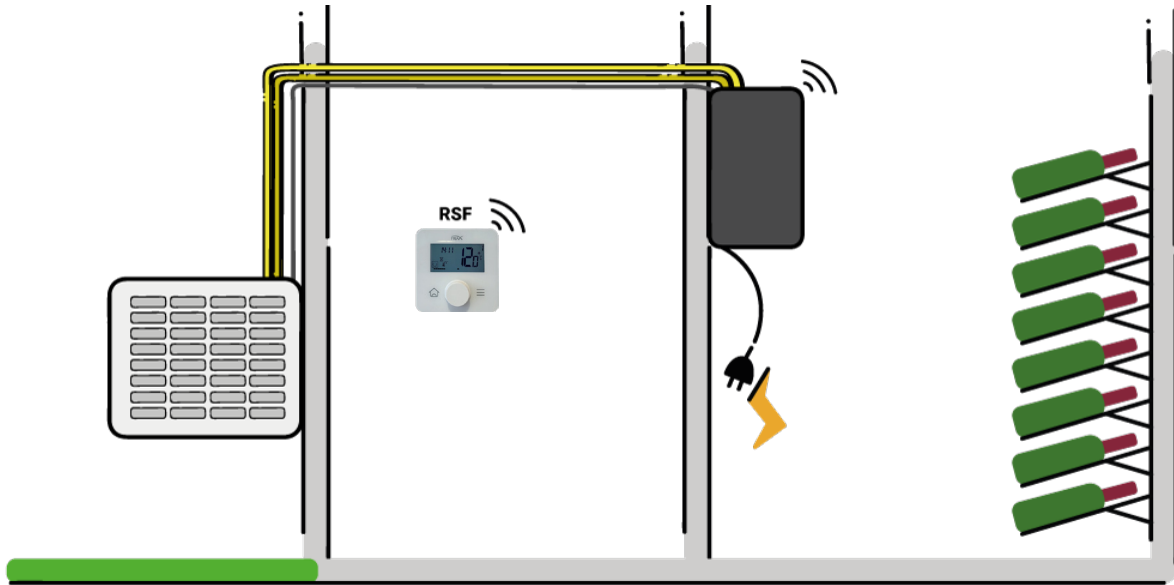
Art. Nr.	Code	Omschrijving	Prijs
			EUR
00101726	KLED-XJ	Led achtergrondverlichtingsset voor H2OX, MPCJ en EVX2	221,34
00101728	KFXJ-CEDRE	Aangepast front in cederhout	122,26
00101729	KFXJ-ROUGE	Aangepast front in lipstick red	122,26
00101730	KFXJ-BLEU	Aangepast front in blue intense	122,26
00101734	KFXJ-CUIVRE	Aangepast front in geborsteld koper	132,82
00101735	KFXJ-ARGENT	Aangepast front in geborsteld zilver	132,82
00101736	KFXJ-GLITTER	Aangepast front in glitter zwart	132,82
00101737	KFXJ-OV	Aangepast front in vintage goud	122,26
00101738	KFXJ-GP	Aangepast front in polar grey	122,26
00101739	KCXJ-NOIR	Omkastings H2OX, MPCJ en EVX2 - mat nachtzwart	258,30

WineSupervisor

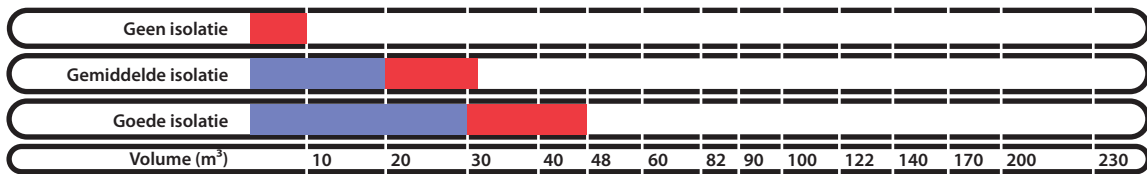
Art. Nr.	Code	Omschrijving	Prijs
			EUR
00089808	KWSP-I	Kit WineSupervisor I - Beheer uw wijnkelder via domotica (Modbus versie)	504,97
00100245	KWSP-III	Kit WineSupervisor III - Beheer uw wijnkelder via de mobiele applicatie	593,31

Let op: De prijzen in deze catalogus zijn een momentopname en kunnen wijzigen. De actuele prijzen vindt u steeds op onze webshop.

Montage - SPC-EVX2



Snelselectie MPCJ/MPCO - Referentietemperatuur: 12°C meubel / 32°C omgeving

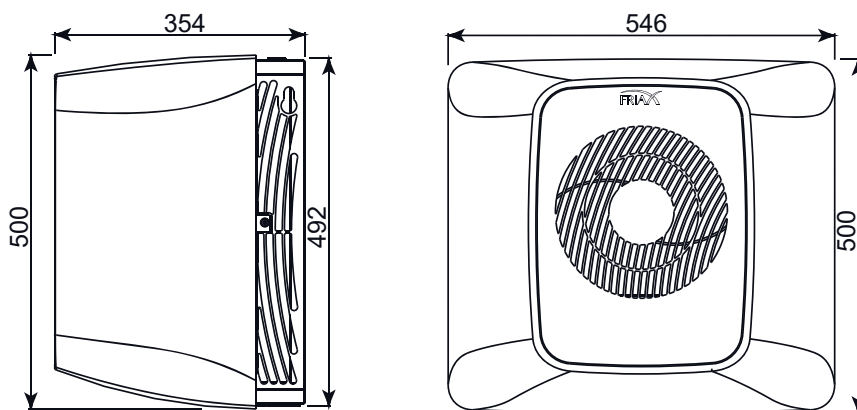


SPC 30 SPC 48



Goede isolatie: Isolatie van plafond, vloer en wanden tussen 60 en 80 mm polyurethaan.
12°C binnentemperatuur, 32°C buitentemperatuur.

Afmetingen verdamper





SPLIT SYSTEEM - PLAFONDVERDAMPER

SPC-EVPL



Pg. J-13



Pg. J-34



Pg. I-28



- Voorgevuld met koelmiddel R134a of R452A.
- Geschikt voor klimatisatie (temperatuur- en vochtcontrole).
- Draadloze bediening (RSF2).
- Stabilisatie van de vochtigheid.
- Temperatuur in kelder: 12°C - Omgevingstemperatuur: 32°C.
- Standaard luchtgekoelde condensor, watergekoeld op aanvraag.

SPC-EVPL - 230V - Koelen + Verwarmen + Bevochtigen

Art. Nr.	Code	Type koelmiddel	$T_{\text{kelder}} = 12^{\circ}\text{C}$	$T_{\text{kelder}} = 12^{\circ}\text{C}$	Geluidsdruk niveau (5m)	# ventilatoren	Luchtstroom in kelder	Prijs
			$T_{\text{omg}} = 32^{\circ}\text{C}$	$T_{\text{omg}} = 32^{\circ}\text{C}$				
			kW - koelen	kW - verwarmen	dB	# x Ø mm	m ³ /u	EUR
00071649	SPC30 HEVPL VT	R134a	0,78	0,85	40	1 x 200	280	5 645
00071651	SPC48 HEVPL VT	R134a	1,10	0,85	44	2 x 200	590	7 003
00071653	SPC82 HEVPL VT	R452A	1,55	0,85	44	2 x 200	650	7 618
00071655	SPC122 HEVPL VT	R452A	2,20	1,00	44	2 x 200	580	8 667
00071657	SPC170 EVPL VT	R452A	2,90	1,60	51	3 x 200	870	9 969
00071659	SPC230 EVPL VT	R452A	3,50	2,00	51	4 x 200	1160	10 759

Opties

Art. Nr.	Code	Omschrijving	Prijs
			EUR
00094236	KLPWSECU	Drukbegeleiding met veiligheidsklep voor bevochtiging H20A, MPCG, MPCA, EVPL, EVG, EVI en EVA2	264,40
00100227	KLPR20	Kit voor verlenging van de drukbegeleiding (20 m)	57,77
00101740	KPR	Condenspomp voor MPCA, MPCG, EVPL, EVG en EVI	427,97
00101706	BNS-30-48-GCH	Geluidswerende isolatie voor condensing units GCH 30-48	159,43
00101707	BNS-82-122-GCH	Geluidswerende isolatie voor condensing units GCH 82-122	182,20
00071715	BNS-170-230	Geluidswerende isolatie voor condensing units GC 170-230	345,05

Montage

Art. Nr.	Code	Omschrijving	Prijs
			EUR
00071708	KS2M	Kit muursteun voor MPCG, GCH en Chill'Loop units	83,65
00071711	KPM82-122	Kit voor wandmontage van de EVPL verdampers 82 tot 122	322,27

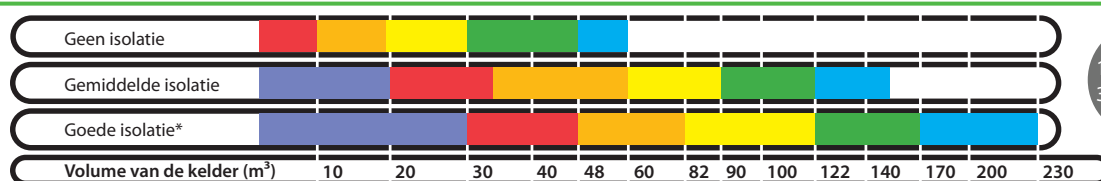
Ducts

Art. Nr.	Code	Omschrijving	Prijs
			EUR
00073961	KGR160-KR	Kit polyethyleen kanalen Ø 160 mm: 2 x 1m + 2 x bocht 90° + 3 duct aansluitingen	328,38

WineSupervisor

Art. Nr.	Code	Omschrijving	Prijs
			EUR
00089808	KWSP-I	Kit WineSupervisor I - Beheer uw wijnkelder via domotica (Modbus versie)	504,97
00100245	KWSP-III	Kit WineSupervisor III - Beheer uw wijnkelder via de mobiele applicatie	593,31

Snelselectie - Referentietemperatuur: 12°C kelder / 32°C omgeving



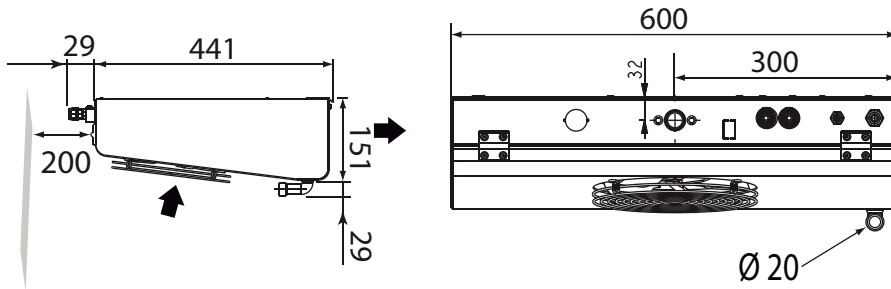
*Muur en plafond isolatie tussen 60 en 80 mm PU..

SPC 30 SPC 48 SPC 82 SPC 122 SPC 170 SPC 230

Let op: De prijzen in deze catalogus zijn een momentopname en kunnen wijzigen. De actuele prijzen vindt u steeds op onze webshop.

Plafondverdamer

SPC 30



Pg. J-13

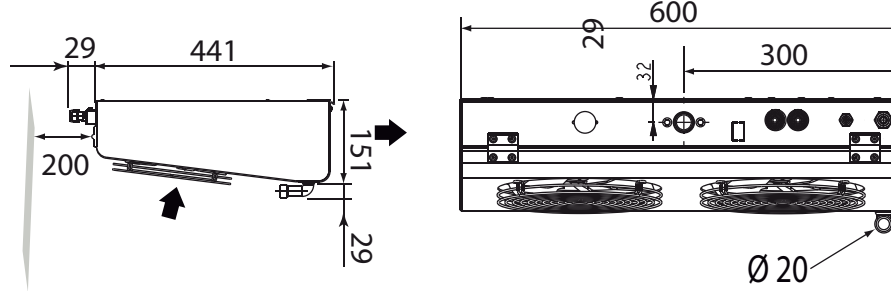


Pg. J-34

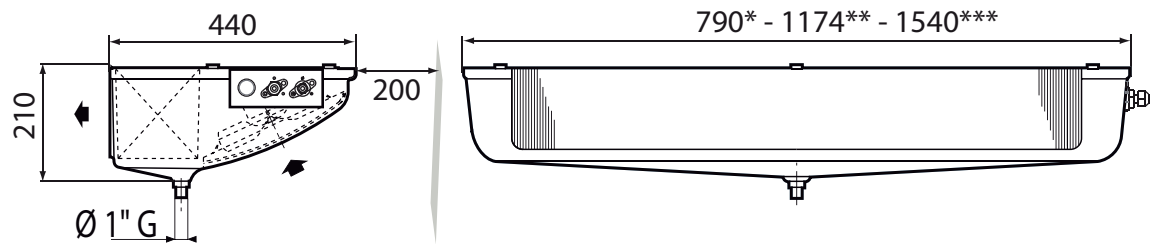


Pg. I-28

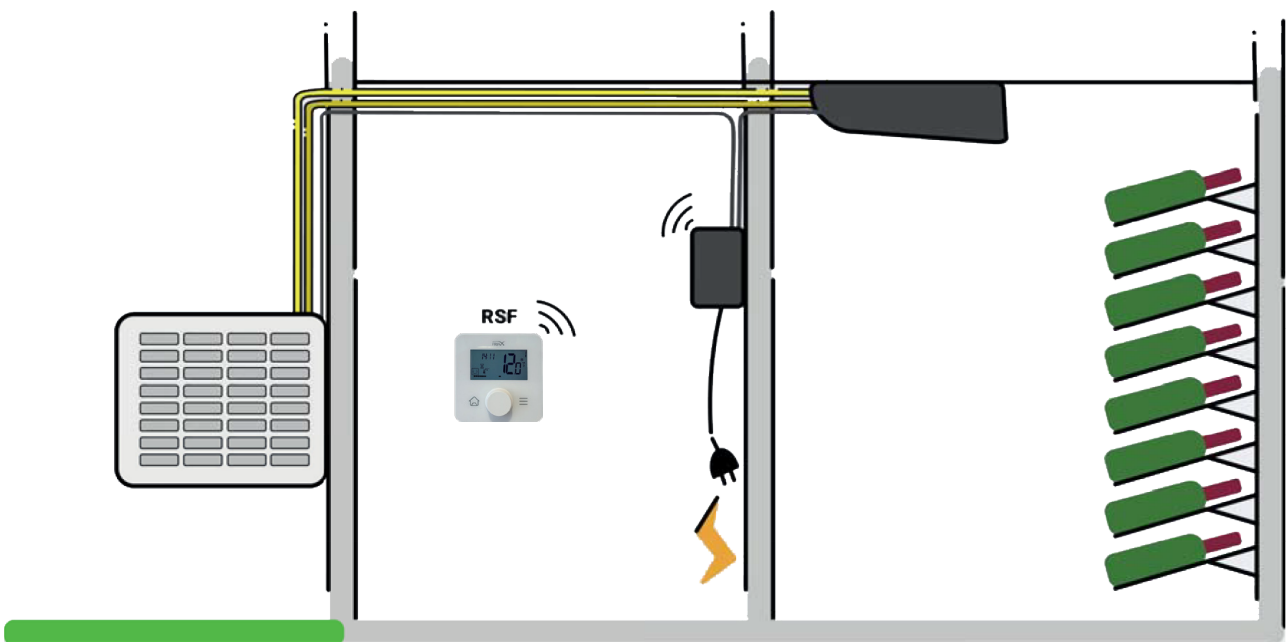
SPC 48



SPC 82* - 122* - 170** - 230***

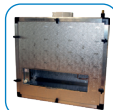


Voorbeeld installatie- Split system SPC-EVPL





Pg. J-36



Pg. J-27



SPLIT SYSTEEM - DUCT HORIZONTALE MONTAGE

SPC-EVG



- Voorgevuld met koelmiddel R134a of R452A.
- Horizontale duct.
- Geschikt voor klimatisatie (temperatuur- en vochtcontrole).
- Draadloze bediening (RSF2).
- Stabilisatie van de vochtigheid.
- Temperatuur in kelder: 12°C - Omgevingstemperatuur: 32°C.
- Standaard luchtgekoelde condensor, watergekoeld op aanvraag.

SPC-EVG - 230V - Koelen + Verwarmen + Bevochtigen

Art. Nr.	Code	Type koelmiddel	$T_{kelder} = 12^{\circ}\text{C}$	$T_{kelder} = 12^{\circ}\text{C}$	Geluidsdruk niveau (5m)	# ventilatoren	Luchtstroom in kelder	Prijs
			$T_{omg} = 32^{\circ}\text{C}$	$T_{omg} = 32^{\circ}\text{C}$				
			kW - koelen	kW - verwarmen	dB	# x Ø mm	m ³ /u	EUR
00071673	SPC30 HEVG VT	R134a	0,78	0,85	40	200	260	7 163
00071675	SPC48 HEVG VT	R134a	1,10	0,85	44	200	350	8 506
00071677	SPC82 HEVG VT	R452A	1,55	0,85	44	200	650	9 059
00071679	SPC122 HEVG VT	R452A	2,20	1,00	44	200	580	10 129
00071681	SPC170 EVG VT	R452A	2,90	1,60	51	2 x 200	850	12 962
00071683	SPC230 EVG VT	R452A	3,50	2,00	51	2 x 200	1100	13 970

Opties

Art. Nr.	Code	Omschrijving	Prijs
			EUR
00094236	KLPWSECU	Drukbeperking met veiligheidsklep voor bevochtiging H20A, MPCG, MPCA, EVPL, EVG, EVI en EVA2	264,40
00100227	KLPR20	Kit voor verlenging van de drukbeperking (20 m)	57,77
00101740	KPR	Condenspomp voor MPCA, MPCG, EVPL, EVG en EVI	427,97
00101706	BNS-30-48-GCH	Geluidswerende isolatie voor condensing units GCH 30-48	159,43
00101707	BNS-82-122-GCH	Geluidswerende isolatie voor condensing units GCH 82-122	182,20
00071715	BNS-170-230	Geluidswerende isolatie voor condensing units GC 170-230	345,05

Montage van de unit

Art. Nr.	Code	Omschrijving	Prijs
			EUR
00071708	KS2M	Kit muursteun voor MPCG, GCH en Chill'Loop units	83,65

Ducts

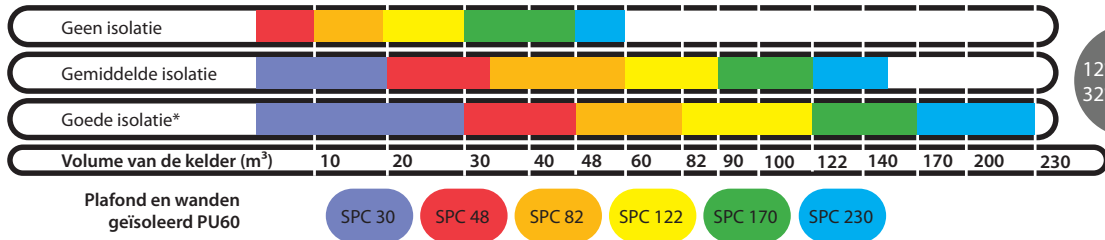
Art. Nr.	Code	Omschrijving	Prijs
			EUR
00071703	KBPL300	Plenum voor roosters 300 x 150 mm	104,56
00071704	KGDD300	Ventilatiooster	81,16
00073961	KGR160-KR	Kit polyethyleen kanalen Ø 160 mm: 2 x 1m + 2 x bocht 90° + 3 duct aansluitingen	328,38
00073962	KGR160-C45	Bocht 45° polyethyleen kanaal (Ø 160 mm)	40,58
00073963	KGR160-C90	Bocht 90° polyethyleen kanaal (Ø 160 mm)	51,66
00073964	KGR160	Recht stuk polyethyleen kanaal 1 meter (Ø 160 mm)	95,97
00073965	KGR160-RC	Aansluiting voor polyethyleen kanaal (Ø 160 mm)	25,88
00073966	KGR160-FX	Sluiting voor polyethyleen kanaal (Ø 160 mm)	19,67
00091992	KGR180-KR	Kit polyethyleen kanalen Ø 180 mm: 2 x 1m + 2 x bocht 90° + 3 duct aansluitingen + 1 adapter Ø 180-200	448,89
00100118	KGR180-KR2	Kit polyethyleen kanalen EVG Ø 180 mm: 2 x 1m + 2 x bocht 90° + 4 duct aansluitingen + 2 adapters Ø 180-200	500,55
00100225	KGR180-C45	Bocht 45° polyethyleen kanaal (Ø 180 mm)	49,18
00100116	KGR180-C90	Bocht 90° polyethyleen kanaal (Ø 180 mm)	66,46
00100117	KGR180	Recht stuk polyethyleen kanaal 1 meter (Ø 180 mm)	113,15
00098184	KGR180-RC	Aansluiting voor polyethyleen kanaal (Ø 180 mm)	28,26
00100226	KGR180-FX	Sluiting voor polyethyleen kanaal (Ø 180 mm)	24,64
00098183	KGR180-R200	Adapter Ø 180-200	51,66

WineSupervisor

Art. Nr.	Code	Omschrijving	Prijs
			EUR
00089808	KWSP-I	Kit WineSupervisor I - Beheer uw wijnkelder via domotica (Modbus versie)	504,97
00100245	KWSP-III	Kit WineSupervisor III - Beheer uw wijnkelder via de mobiele applicatie	593,31

Let op: De prijzen in deze catalogus zijn een momentopname en kunnen wijzigen. De actuele prijzen vindt u steeds op onze webshop.

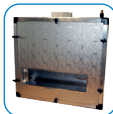
Snelselectie - Referentietemperatuur: 12°C kelder / 32°C omgeving



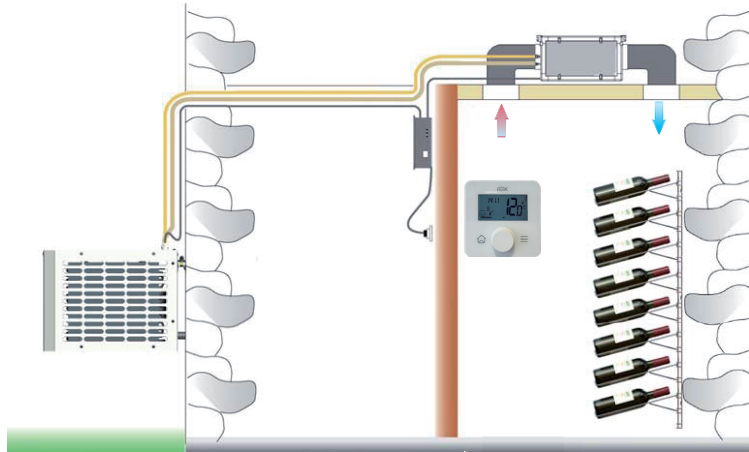
12°C
32°C ext.



Pg. J-36

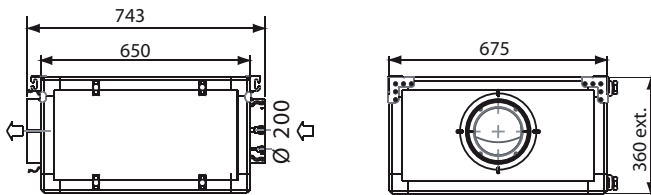


Pg. J-27

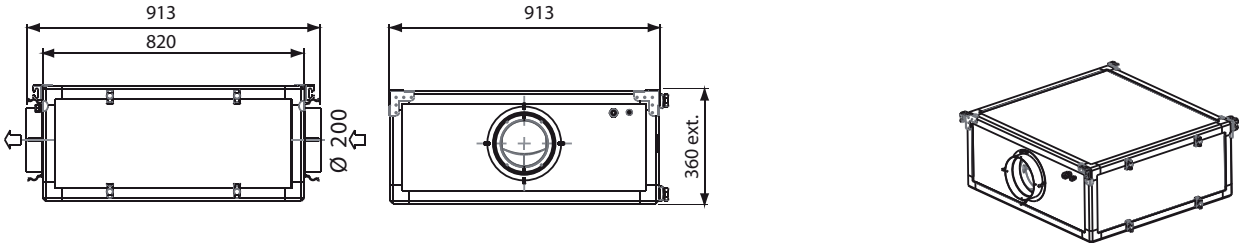


Verdamper EVG

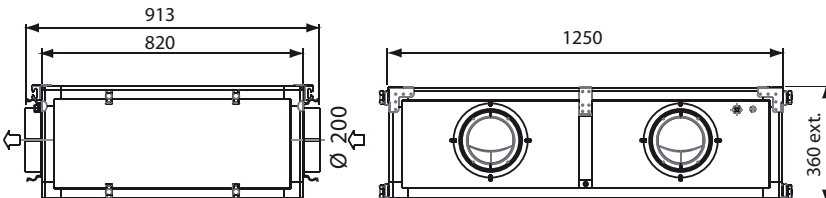
SPC 30 - 48 EVG



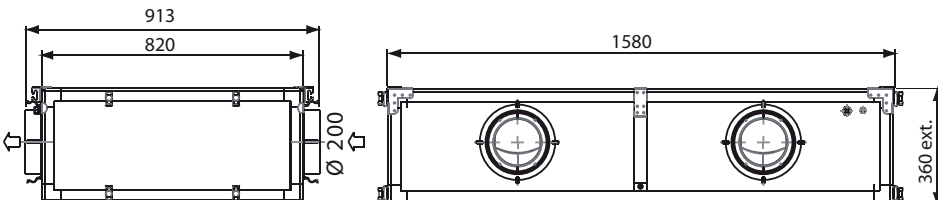
SPC 82 - 122 EVG



SPC 170 EVG



SPC 230 EVG





SPLIT SYSTEEM - DUCT VERTICALE MONTAGE

SPC-EVI



Pg. J-13



Pg. J-34



Pg. J-36



- Voorgevuld met koelmiddel R134a of R452A.
- Verticale duct.
- Geschikt voor klimatisatie (temperatuur- en vochtcontrole).
- Draadloze bediening (RSF2).
- Stabilisatie van de vochtigheid.
- Verwijderbare panelen.
- Temperatuur in kelder: 12°C - Omgevingstemperatuur: 32°C.
- Standaard luchtgekoelde condensor, watergekoeld op aanvraag.

SPC-EVI 230V - Koelen + Verwarmen + Bevochtigen

Art. Nr.	Code	Type koelmiddel	$T_{\text{kelder}} = 12^{\circ}\text{C}$	$T_{\text{kelder}} = 12^{\circ}\text{C}$	Geluidsdruk niveau (5m)	# ventilatoren	Luchtstroom in kelder	Prijs
			$T_{\text{omg}} = 32^{\circ}\text{C}$	$T_{\text{omg}} = 32^{\circ}\text{C}$				
			kW - koelen	kW - verwarmen	dB	# x Ø mm	m ³ /u	
00106147	SPC30 HEVI VT	R134a	0,78	0,85	40	1 x 200	260	7 262
00106148	SPC48 HEVI VT	R134a	1,10	0,85	44	1 x 200	350	8 625
00106149	SPC82 HEVI VT	R452A	1,55	0,85	44	1 x 200	650	9 185
00106150	SPC122 HEVI VT	R452A	2,20	1,00	44	1 x 200	580	10 269
00106151	SPC170 EVI VT	R452A	2,90	1,60	51	2 x 200	870	13 145
00106152	SPC230 EVI VT	R452A	3,50	2,00	51	2 x 200	1100	14 151

Opties

Art. Nr.	Code	Omschrijving	Prijs
			EUR
00094236	KLPWSECU	Drukbegeleiding met veiligheidsklep voor bevochtiging H2O, MPCG, MPCA, EVPL, EVG, EVI en EVA2	264,40
00100227	KLPR20	Kit voor verlenging van de drukbegeleiding (20 m)	57,77
00101740	KPR	Condenspomp voor MPCA, MPCG, EVPL, EVG en EVI	427,97
00101706	BNS-30-48-GCH	Geluidswerende isolatie voor condensing units GCH 30-48	159,43
00101707	BNS-82-122-GCH	Geluidswerende isolatie voor condensing units GCH 82-122	182,20
00071715	BNS-170-230	Geluidswerende isolatie voor condensing units GC 170-230	345,05

Montage van de unit

Art. Nr.	Code	Omschrijving	Prijs
			EUR
00071708	KS2M	Kit muursteun voor MPCG, GCH en Chill'Loop units	83,65

WineSupervisor

Art. Nr.	Code	Omschrijving	Prijs
			EUR
00089808	KWSP-I	Kit WineSupervisor I - Beheer uw wijnkelder via domotica (Modbus versie)	504,97
00100245	KWSP-III	Kit WineSupervisor III - Beheer uw wijnkelder via de mobiele applicatie	593,31

Let op: De prijzen in deze catalogus zijn een momentopname en kunnen wijzigen. De actuele prijzen vindt u steeds op onze webshop.

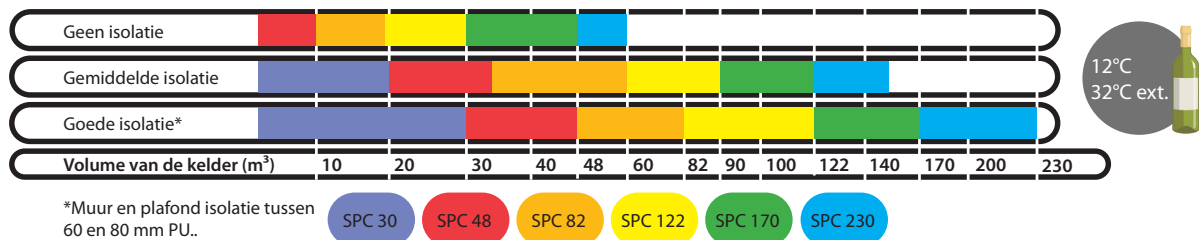


Pg. I-28

Ducts

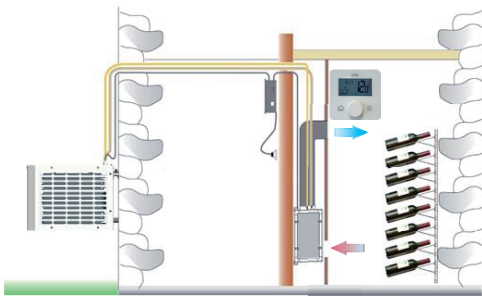
Art. Nr.	Code	Omschrijving	Prijs EUR
00071703	KBPL300	Plenum voor roosters 300 x 150 mm	104,56
00071704	KGDD300	Ventilatiestrooster	81,16
00073961	KGR160-KR	Kit polyethyleen kanalen Ø 160 mm: 2 x 1m + 2 x bocht 90° + 3 duct aansluitingen	328,38
00073962	KGR160-C45	Bocht 45° polyethyleen kanaal (Ø 160 mm)	40,58
00073963	KGR160-C90	Bocht 90° polyethyleen kanaal (Ø 160 mm)	51,66
00073964	KGR160	Recht stuk polyethyleen kanaal 1 meter (Ø 160 mm)	95,97
00073965	KGR160-RC	Aansluiting voor polyethyleen kanaal (Ø 160 mm)	25,88
00073966	KGR160-FX	Sluiting voor polyethyleen kanaal (Ø 160 mm)	19,67
00091992	KGR180-KR	Kit polyethyleen kanalen Ø 180 mm: 2 x 1m + 2 x bocht 90° + 3 duct aansluitingen + 1 adapter Ø 180-200	448,89
00100225	KGR180-C45	Bocht 45° polyethyleen kanaal (Ø 180 mm)	49,18
00100116	KGR180-C90	Bocht 90° polyethyleen kanaal (Ø 180 mm)	66,46
00100117	KGR180	Recht stuk polyethyleen kanaal 1 meter (Ø 180 mm)	113,15
00098184	KGR180-RC	Aansluiting voor polyethyleen kanaal (Ø 180 mm)	28,26
00100226	KGR180-FX	Sluiting voor polyethyleen kanaal (Ø 180 mm)	24,64
00098183	KGR180-R200	Adapter Ø 180-200	51,66

Snelselectie - Referentietemperatuur: 12°C kelder / 32°C omgeving



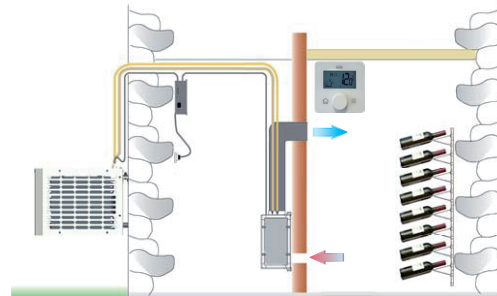
Montage IN

De duct wordt gemonteerd achter een paneel of valse wand in de kelder. Het frontpaneel moet kunnen worden afgenomen om het toestel te onderhouden.



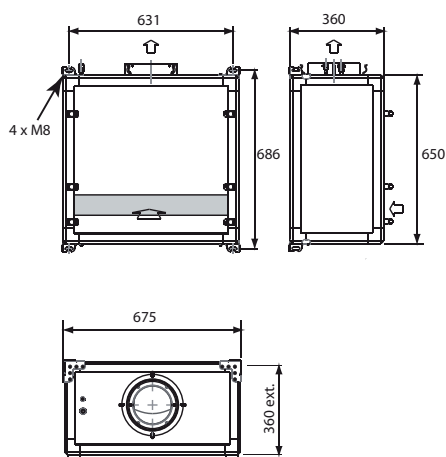
Montage OUT

De duct wordt gemonteerd buiten de kelder. Het achterpaneel moet kunnen worden afgenomen om het toestel te onderhouden.

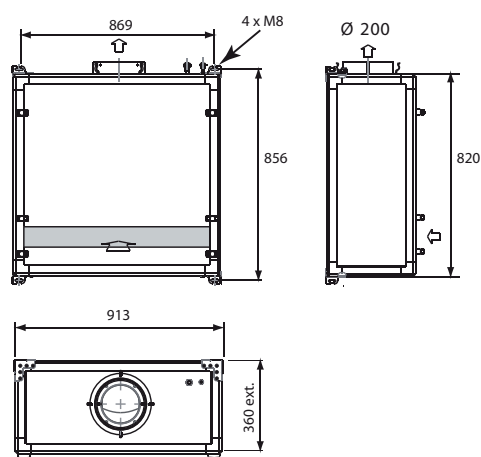


Verdamper EVI

SPC 30 - 48 EVI



SPC 82 - 122 EVI





Pg. I-28



SPLIT SYSTEEM - VOOR MEUBELS

SPC-EVA2

NEW!!



- Koelmiddel R134a of R452A.
- Céos uitvoering (koelen en bevochtigen)
- Carterverwarming.
- Hoge druk en lage druk pressostaat.
- EC ventilatoren met variabele snelheid.
- Condensordruk regeling.
- Draadloze bediening - RSF2.
- Temperatuur in het meubel: 12°C - Omgevingstemperatuur: 32°C.

SPC-EVA2 - 230V - Koelen + Bevochtigen

Art. Nr.	Code	Type koelmiddel	$T_{\text{kelder}} = 12^{\circ}\text{C}$	Maximum stroomopname	Luchtstroom in meubel	Geluidsdruk niveau (5m)	Prijs
			$T_{\text{omg}} = 32^{\circ}\text{C}$				
			kW - koelen	A	m ³ /u	dB	EUR
00101701	SPC30 HEVA2 CS	R134a	0,78	2,6	1100	32	5 911
00101702	SPC48 HEVA2 CS	R134a	1,10	3,3	1250	40	7 023
00101703	SPC82 HEVA2 CS	R452A	1,55	4,5	1400	41	7 848
00101704	SPC122 HEVA2 CS	R452A	2,10	6,5	1550	43	9 010
00101705	SPC170 EVA2 CS	R452A	2,90	7,8	1700	51	12 046

Opties

Art. Nr.	Code	Omschrijving	Prijs
			EUR
00094236	KLPWSECU	Drukbeperking met veiligheidsklep voor bevochtiging H2OA, MPCG, MPCA, EVPL, EVG, EVI en EVA2	264,40
00100227	KLPR20	Kit voor verlenging van de drukbeperking (20 m)	57,77
00101742	KPR-EVAH2OA	Kit condenspomp voor EVA2 en H2OA2	427,97
00101706	BNS-30-48-GCH	Geluidswerende isolatie voor condensing units GCH 30-48	159,43
00101707	BNS-82-122-GCH	Geluidswerende isolatie voor condensing units GCH 82-122	182,20
00071715	BNS-170-230	Geluidswerende isolatie voor condensing units GC 170-230	345,05
00100115	KB2T-SPLIT	Kit voor bi-zone regeling voor MPCA, EVA2 en H2OA	971,59

Montage van de unit

Art. Nr.	Code	Omschrijving	Prijs
			EUR
00071708	KS2M	Kit muursteen voor MPCG, GCH en Chill'Loop units	83,65
00101709	KPM-EVA2	Kit wandmontage EVA2 en H2OA verdampers	279,52

Ducts

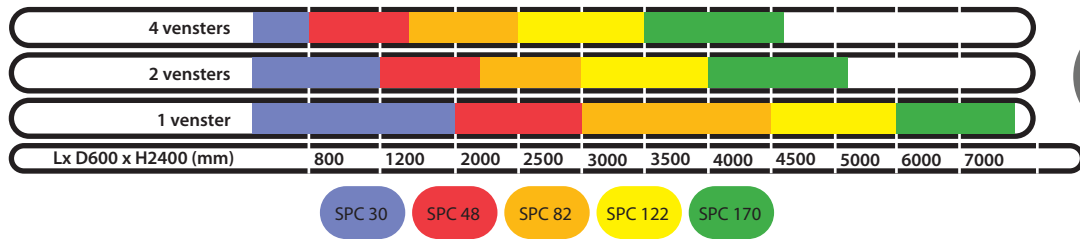
Art. Nr.	Code	Omschrijving	Prijs
			EUR
00073961	KGR160-KR	Kit polyethyleen kanalen Ø 160 mm: 2 x 1m + 2 x bocht 90° + 3 duct aansluitingen	328,38

WineSupervisor

Art. Nr.	Code	Omschrijving	Prijs
			EUR
00089808	KWSP-I	Kit WineSupervisor I - Beheer uw wijnkelder via domotica (Modbus versie)	504,97
00100245	KWSP-III	Kit WineSupervisor III - Beheer uw wijnkelder via de mobiele applicatie	593,31

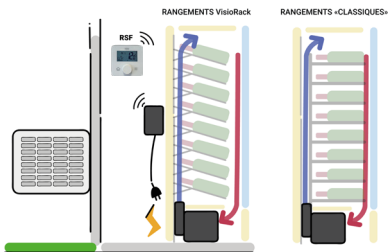
Let op: De prijzen in deze catalogus zijn een momentopname en kunnen wijzigen. De actuele prijzen vindt u steeds op onze webshop.

Snelselectie - Referentietemperatuur: 12°C meubel / 32°C omgeving

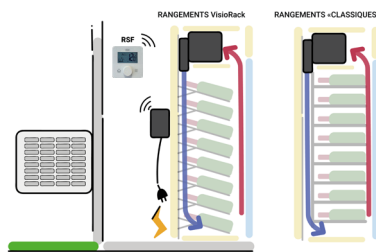


Isolatie van plafond, vloer en wanden in 30 mm polyurethaan + Houten panelen van 20 mm.
Dubbele beglazing anti-UV 4 x 12 x 4 - Timmerwerk met thermische brug.

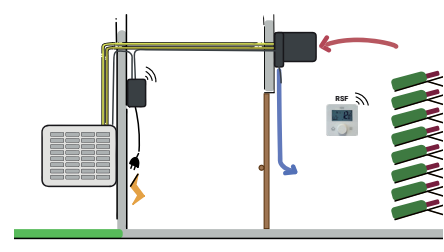
Uitblaas in meubel langs boven



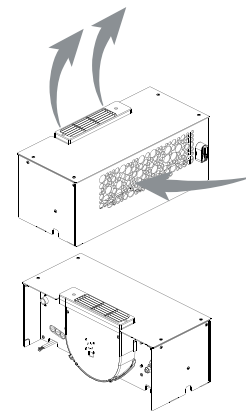
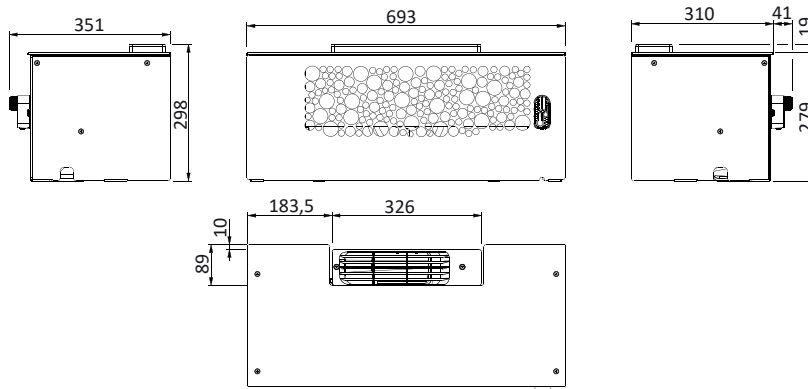
Uitblaas in meubel langs onder



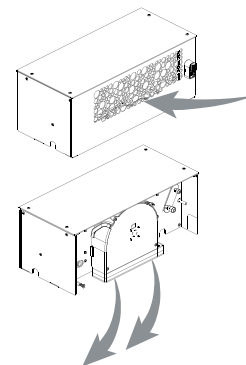
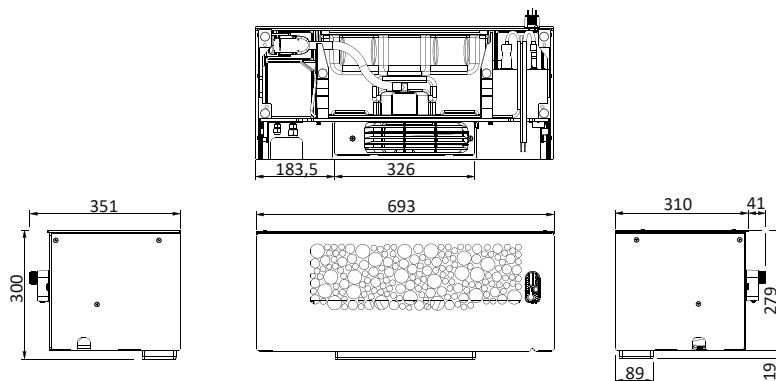
Uitblaas kelder langs onder + optie KPM-EVA2



Afmetingen verdamper - uitblaas omhoog



Afmetingen verdamper - uitblaas omlaag



Let op: De prijzen in deze catalogus zijn een momentopname en kunnen wijzigen. De actuele prijzen vindt u steeds op onze webshop.



CHILL'LOOP - WANDMODEL

H2OXO

NEW!!



- Op basis van gekoeld water tussen binnenunit en condensor.
- Voorgevuld met natuurlijk koelmiddel R290.
- On-board bediening.
- Onyx uitvoering.
- Glanzend zwart front.
- Wandmontage.
- Plug & play.
- Koelen zonder de ruimte te ontvochtigen.
- Tot 50 m³.
- Temperatuur in kelder: 12°C - Omgevingstemperatuur: 35°C.

CHILL'LOOP H2OX - 230V - Koelen

Art. Nr.	Code	Type koelmiddel	T _{kelder} = 12°C T _{omg} = 35°C	Water capaciteit	Luchtstroom in kelder	Prijs
			kW - koelen	L	m ³ /u	EUR
00107387	CL50 H2OXO	R290	1,05	30	440	4.600

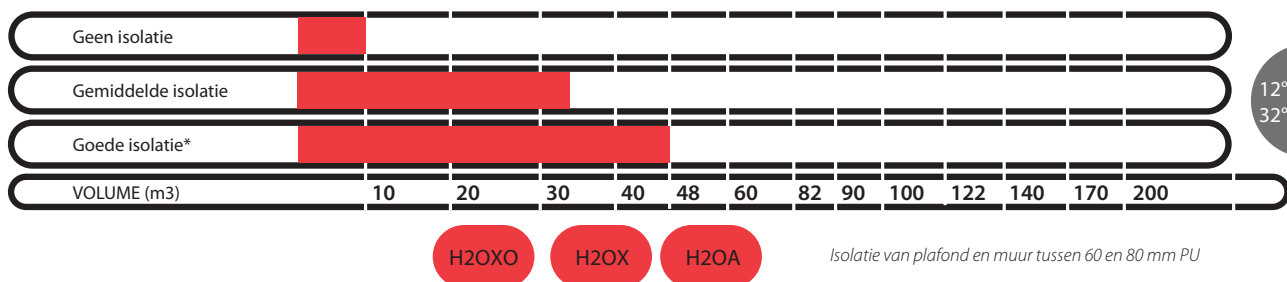
Aansluitkits

Art. Nr.	Code	Omschrijving	Prijs
			EUR
00108011	KLCL0-4-P1	Kit geïsoleerde leidingen, circulatiepomp, hydraulische connectoren en elektrische aansluitingen - Afstand 4 m	932
00108012	KLCL0-6-P1	Kit geïsoleerde leidingen, circulatiepomp, hydraulische connectoren en elektrische aansluitingen - Afstand 6 m	1 027
00108013	KLCL0-8-P1	Kit geïsoleerde leidingen, circulatiepomp, hydraulische connectoren en elektrische aansluitingen - Afstand 8 m	1 103
00108014	KLCL0-10-P2	Kit geïsoleerde leidingen, circulatiepomp, hydraulische connectoren en elektrische aansluitingen - Afstand 10 m	1 415
00108015	KLCL0-12-P2	Kit geïsoleerde leidingen, circulatiepomp, hydraulische connectoren en elektrische aansluitingen - Afstand 12 m	1 416
00108016	KLCL0-16-P2	Kit geïsoleerde leidingen, circulatiepomp, hydraulische connectoren en elektrische aansluitingen - Afstand 16 m	1 642

Montage van de unit

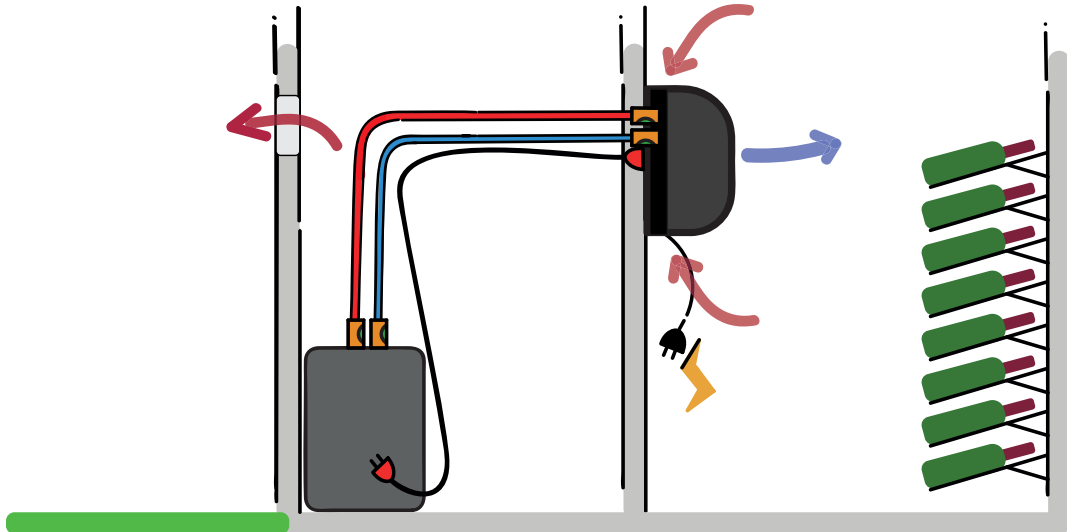
Art. Nr.	Code	Omschrijving	Prijs
			EUR
00071708	KS2M	Kit muursteen voor MPCG, GCH en Chill'Loop units	83,65

Snelselectie - Referentietemperatuur: 12°C kelder / 35°C omgeving

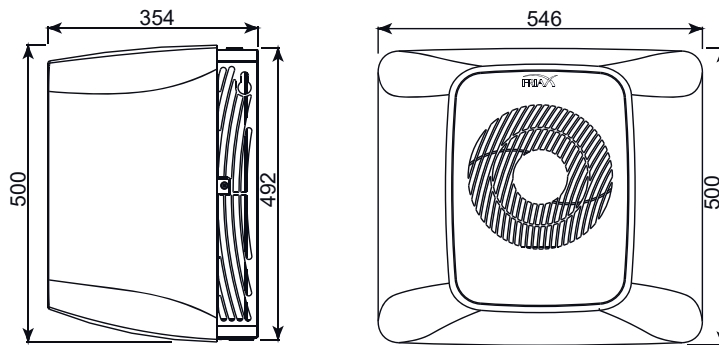


Let op: De prijzen in deze catalogus zijn een momentopname en kunnen wijzigen. De actuele prijzen vindt u steeds op onze webshop.

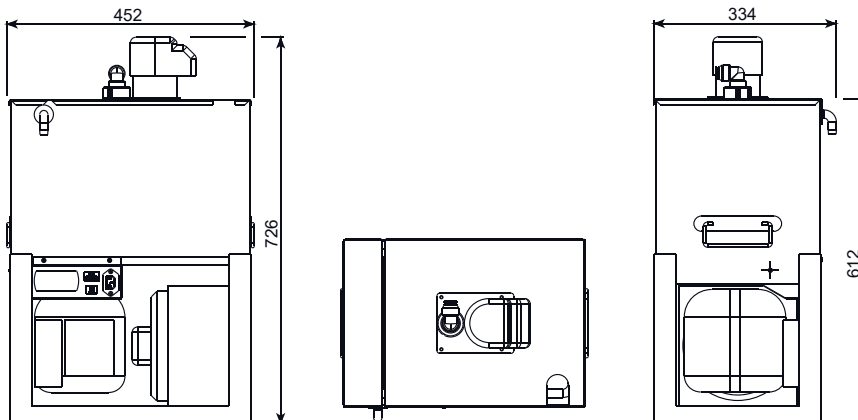
Montage - H2OXO



Afmetingen verdamer



Afmetingen condensing unit





CHILL'LOOP - WANDMODEL

H2OX



- Op basis van gekoeld water tussen binnenunit en condensor.
- Chiller met natuurlijk koelmiddel R290.
- Personaliseerbaar
- Wandmontage.
- Plug & play.
- Draadloze bediening - RSF2.
- Geschikt voor klimatisatie (temperatuur- en vochtcontrole).
- Tot 50 m³.
- Temperatuur in kelder: 12°C - Omgevingstemperatuur: 35°C.

CHILL'LOOP H2OX - 230V - Koelen + Verwarmen + Bevochtigen

Art. Nr.	Code	Type koelmiddel	$T_{\text{kelder}} = 12^{\circ}\text{C}$	$T_{\text{kelder}} = 12^{\circ}\text{C}$	Water capaciteit	Luchtstroom in kelder	Prijs
			$T_{\text{omg}} = 35^{\circ}\text{C}$	$T_{\text{omg}} = 35^{\circ}\text{C}$			
			kW - koelen	kW - verwarmen	L	m ³ /u	EUR
00101716	CL50 H2OX VT	R290	1,05	0,80	30	440	6 248

Aansluitkits

Art. Nr.	Code	Omschrijving	Prijs
			EUR
00101718	KLCL-4-P1	Kit geïsoleerde leidingen, circulatiepomp, hydraulische connectoren en elektrische aansluitingen - Afstand 4 m	914
00101719	KLCL-6-P1	Kit geïsoleerde leidingen, circulatiepomp, hydraulische connectoren en elektrische aansluitingen - Afstand 6 m	1 007
00101720	KLCL-8-P1	Kit geïsoleerde leidingen, circulatiepomp, hydraulische connectoren en elektrische aansluitingen - Afstand 8 m	1 081
00101721	KLCL-10-P2	Kit geïsoleerde leidingen, circulatiepomp, hydraulische connectoren en elektrische aansluitingen - Afstand 10 m	1 373
00101722	KLCL-12-P2	Kit geïsoleerde leidingen, circulatiepomp, hydraulische connectoren en elektrische aansluitingen - Afstand 12 m	1 388
00101723	KLCL-16-P2	Kit geïsoleerde leidingen, circulatiepomp, hydraulische connectoren en elektrische aansluitingen - Afstand 16 m	1 610

Opties

Art. Nr.	Code	Omschrijving	Prijs
			EUR
00101708	KLPWSECU-XJ	Drukbeperking met veiligheidsklep voor bevochtiging voor H2OX, MPCJ en EVX2	293,91
00100227	KLPR20	Kit voor verlenging van de drukbeperking (20 m)	57,77
00101741	KPR-XJ	Condenspomp voor H2OX, MPCJ en EVX2	427,97
00101743	KGRFR-18-20L	Greenfreeze antivries vloeistof -18°C - Bidon 20L	276,72

Montage van de unit

Art. Nr.	Code	Omschrijving	Prijs
			EUR
00071708	KS2M	Kit muursteen voor MPCG, GCH en Chill'Loop units	83,65

Personalisatie

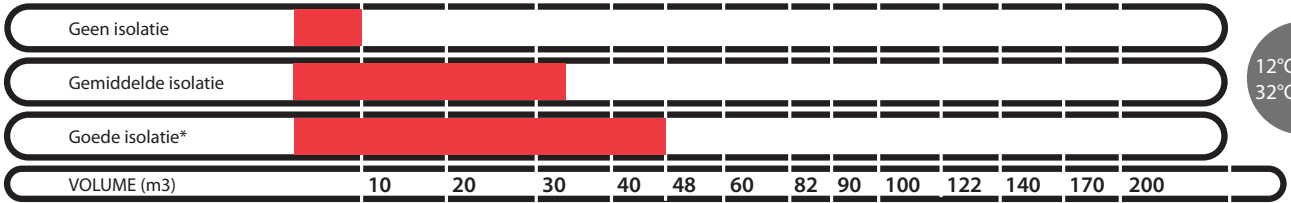
Art. Nr.	Code	Omschrijving	Prijs
			EUR
00101726	KLED-XJ	Led achtergrondverlichtingsset voor H2OX, MPCJ en EVX2	221,34
00101728	KFXJ-CEDRE	Aangepast front in cederhout	122,26
00101729	KFXJ-ROUGE	Aangepast front in lipstick red	122,26
00101730	KFXJ-BLEU	Aangepast front in blue intense	122,26
00101734	KFXJ-CUIVRE	Aangepast front in geborsteld koper	132,82
00101735	KFXJ-ARGENT	Aangepast front in geborsteld zilver	132,82
00101736	KFXJ-GLITTER	Aangepast front in glitter zwart	132,82
00101737	KFXJ-OV	Aangepast front in vintage goud	122,26
00101738	KFXJ-GP	Aangepast front in polar grey	122,26
00101739	KCXJ-NOIR	Omkasting H2OX, MPCJ en EVX2 - mat nachtzwart	258,30

Let op: De prijzen in deze catalogus zijn een momentopname en kunnen wijzigen. De actuele prijzen vindt u steeds op onze webshop.

WineSupervisor

Art. Nr.	Code	Omschrijving	Prijs
00089808	KWSP-I	Kit WineSupervisor I - Beheer uw wijnkelder via domotica (Modbus versie)	504,97
00100245	KWSP-III	Kit WineSupervisor III - Beheer uw wijnkelder via de mobiele applicatie	593,31

Snelselectie - Referentietemperatuur: 12°C kelder / 35°C omgeving



12°C
32°C ext.

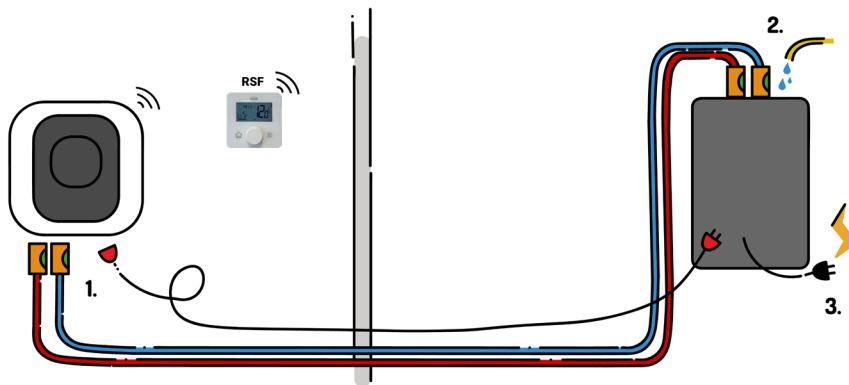


H2OXO

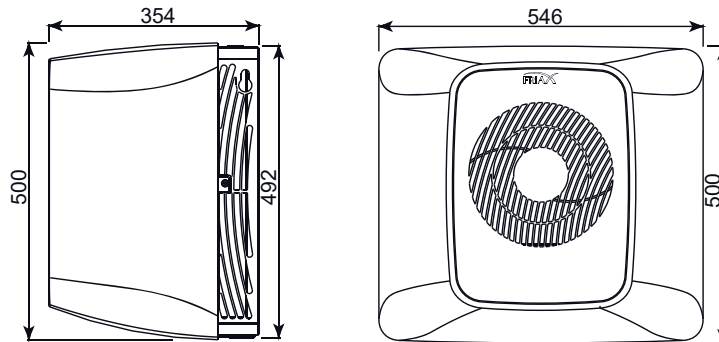
H2OX

H2OA

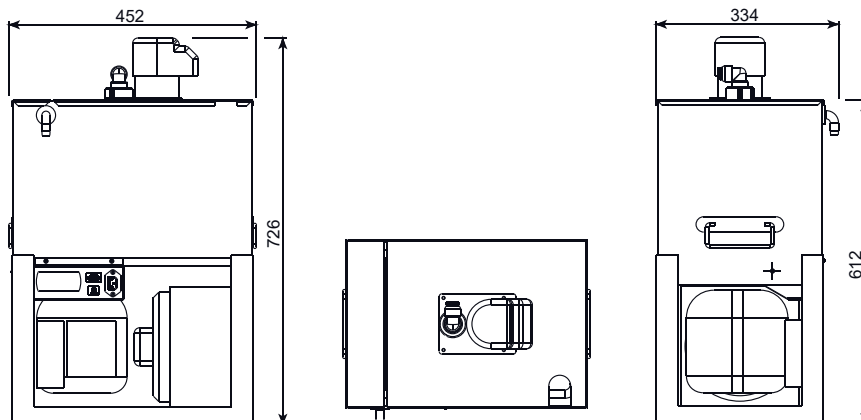
Isolatie van plafond en muur tussen 60 en 80 mm PU



Afmetingen verdampers



Afmetingen condensering unit



J

J-45



CHILL'LOOP- VOOR MEUBELS

H2OA



- Op basis van gekoeld water tussen binneneenheid en condensor.
- Chiller met natuurlijk koelmiddel R290.
- Op basis van gekoeld water.
- Plug & play.
- Draadloze bediening - RSF2.
- Tot 50 m³.
- Temperatuur in kelder: 12°C - Omgevingstemperatuur: 32°C.

CHILL'LOOP H2OA - 230V - Koelen + Bevochtigen

Art. Nr.	Code	Type koelmiddel	T _{kelder} = 12°C T _{omg} = 35°C	Water capaciteit	Luchtstroom in kelder	Prijs
			kW - koelen	L	m ³ /u	EUR
00101717	CL50 H2OA CS	R290	1,05	30	370	6 319

Aansluitkits

Art. Nr.	Code	Omschrijving	Prijs
			EUR
00101718	KLCL-4-P1	Kit geïsoleerde leidingen, circulatiepomp, hydraulische connectoren en elektrische aansluitingen - Afstand 4 m	914
00101719	KLCL-6-P1	Kit geïsoleerde leidingen, circulatiepomp, hydraulische connectoren en elektrische aansluitingen - Afstand 6 m	1 007
00101720	KLCL-8-P1	Kit geïsoleerde leidingen, circulatiepomp, hydraulische connectoren en elektrische aansluitingen - Afstand 8 m	1 081
00101721	KLCL-10-P2	Kit geïsoleerde leidingen, circulatiepomp, hydraulische connectoren en elektrische aansluitingen - Afstand 10 m	1 373
00101722	KLCL-12-P2	Kit geïsoleerde leidingen, circulatiepomp, hydraulische connectoren en elektrische aansluitingen - Afstand 12 m	1 388
00101723	KLCL-16-P2	Kit geïsoleerde leidingen, circulatiepomp, hydraulische connectoren en elektrische aansluitingen - Afstand 16 m	1 610

Opties

Art. Nr.	Code	Omschrijving	Prijs
			EUR
00094236	KLPWSECU	Drukbeperking met veiligheidsklep voor bevochtiging H2OA, MPCG, MPCA, EVPL, EVG, EVI en EVA2	264,40
00100227	KLPR20	Kit voor verlenging van de drukbeperking (20 m)	57,77
00101742	KPR-EVAH2OA	Kit condenspomp voor EVA2 en H2OA2	427,97
00100115	KB2T-SPLIT	Kit voor bi-zone regeling voor MPCA, EVA2 en H2OA	971,59
00101743	KGRFR-18-20L	GreenFreeze antivries vloeistof -18°C - Bidon 20L	276,72

Montage van de unit

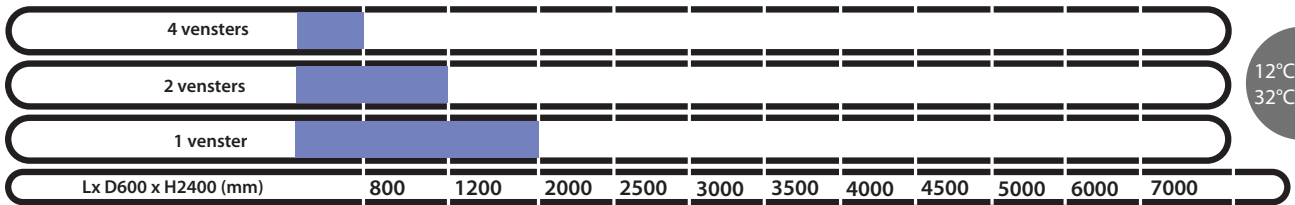
Art. Nr.	Code	Omschrijving	Prijs
			EUR
00071708	KS2M	Kit muursteun voor MPCG, GCH en Chill'Loop units	83,65
00101709	KPM-EVA2	Kit wandmontage EVA2 verdamper	279,52

WineSupervisor

Art. Nr.	Code	Omschrijving	Prijs
			EUR
00089808	KWSP-I	Kit WineSupervisor I - Beheer uw wijnkelder via domotica (Modbus versie)	504,97
00100245	KWSP-III	Kit WineSupervisor III - Beheer uw wijnkelder via de mobiele applicatie	593,31

Let op: De prijzen in deze catalogus zijn een momentopname en kunnen wijzigen. De actuele prijzen vindt u steeds op onze webshop.

Snelselectie voor wijnkast - Referentietemperatuur: 12°C kelder / 32°C omgeving

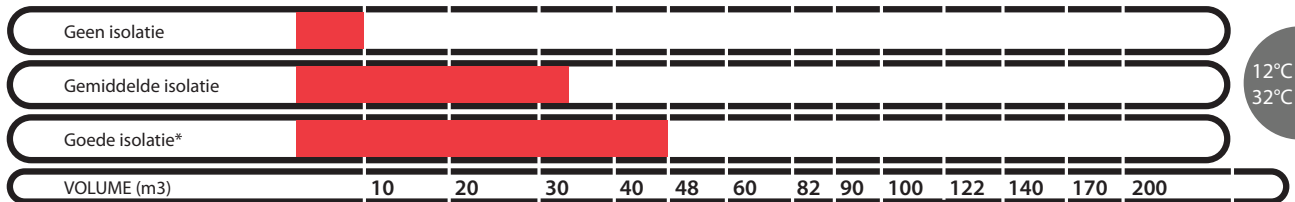


12°C
32°C ext.

Isolatie van plafond, vloer en wanden in 30 mm PU + Houten panelen van 20 mm.
Dubbele beglazing anti-UV 4 x 12 x 4 - Timmerwerk met thermische brug.

H20A

Snelselectie voor kelder - Referentietemperatuur: 12°C kelder / 35°C omgeving

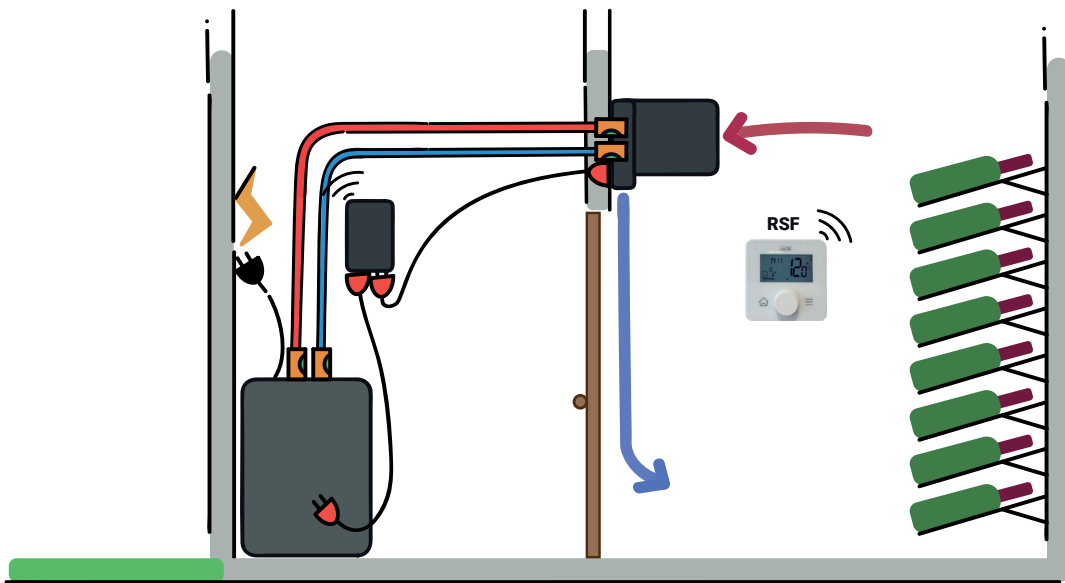


12°C
32°C ext.

Isolatie van plafond en muur tussen 60 en 80 mm PU

H20XO H20X H20A

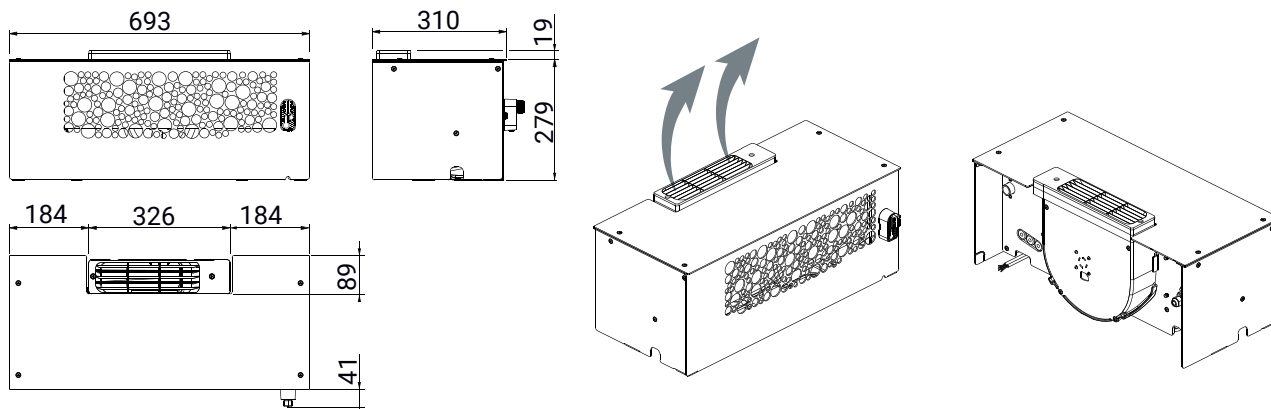
Ook voor een kleiner volume



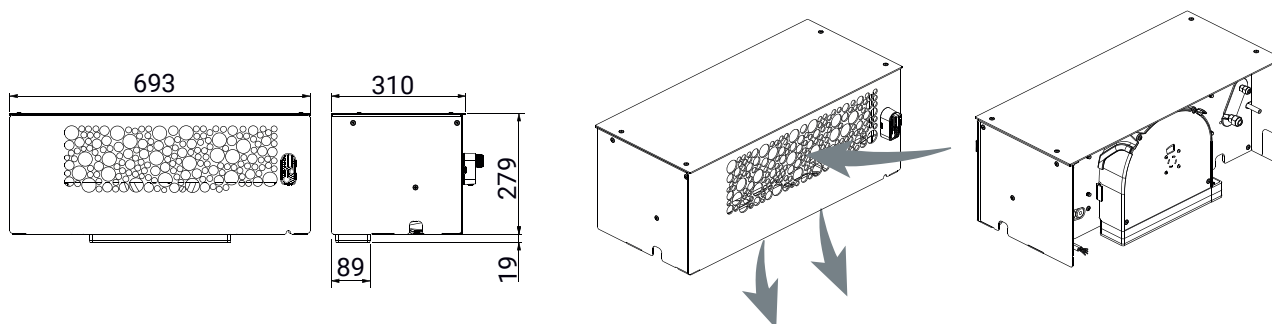
Let op: De prijzen in deze catalogus zijn een momentopname en kunnen wijzigen. De actuele prijzen vindt u steeds op onze webshop.

V-26/1/2026

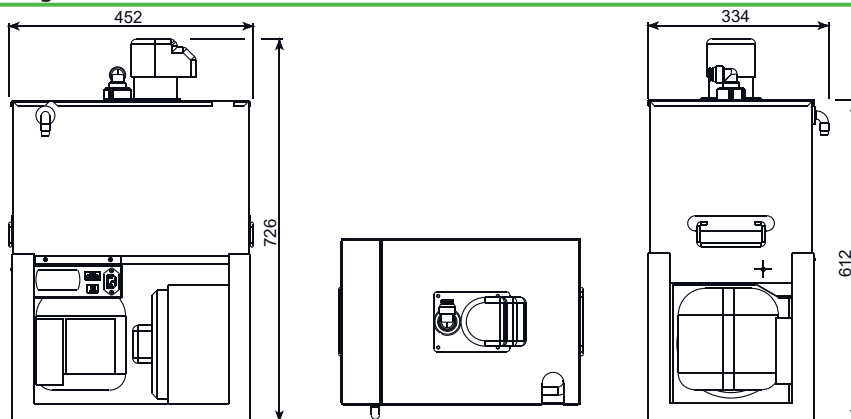
Afmetingen verdamper - uitblaas omhoog



Afmetingen verdamper - uitblaas omlaag



Afmetingen condensering unit



BEHEERSYSTEEM WIJNKELDER

WINESUPERVISOR



WineSupervisor I

- Beheer uw wijnkelder via Modbus.
- Mogelijkheid tot aansluiten op een beheersysteem.

WineSupervisor II

- Beheer uw wijnkelder via mobiele applicatie.
- Kaart van de aangesloten wijnkelders.
- Visualisatie van de werking.
- Weergave van de parameters.
- Historiek van temperatuur en vochtigheid.
- Tabel van alarmen.
- Versturen van real-time waarschuwingen.
- Regeling van het set-punt.

WineSupervisor

Art. Nr.	Code	Omschrijving	Prijs
			EUR
00089808	KWSP-I	Kit WineSupervisor I - Beheer uw wijnkelder via domotica (Modbus versie)	504,97
00100245	KWSP-III	Kit WineSupervisor III - Beheer uw wijnkelder via de mobiele applicatie	593,31

ZWEMBAD WARMTEPOMPEN

Teddington

FRANCE



J

J-49

De zwembadwarmtepompen van Teddington zijn zeer discreet dankzij de uiterst stille werking én door de aanpassing van het vermogen aan de reële verwarmingsvraag. De hoge COP (Coëfficiënt Of Performance) staat garant voor een heel zuinige werking.

Full Inverter technologie

De Inoa zwembadwarmtepompen van Teddington zijn uitgerust met de full-inverter technologie. Dit vertaalt zich in een compressor met variabele snelheid die per hertz aangepast wordt. Op basis van het werken op een lager vermogen is het mogelijk om een beter rendement en lager geluidsniveau te behalen.

R32 koelmiddel

Het milieuvriendelijke koelmiddel R32 zorgt voor verhoogde efficiëntie. Zijn excellente thermodynamische eigenschappen dragen bij tot hogere COP van het systeem dankzij een goede uitwisseling van warmte tussen de lucht en het water van het zwembad.



Stille en energiezuinige werking

Dankzij het modulatie vermogen is uw zwembadwater niet alleen rapper op temperatuur, maar wordt ook bij het op temperatuur zijn van uw zwembad, het rendement geoptimaliseerd en het geluidsniveau aanzienlijk ingeperkt.

- Sneller op temperatuur.
- Geluidsniveau wordt beperkt.
- Aanzienlijke energiebesparing en een hoog COP.

Innovatieve opstart-technologie

Dankzij de Soft Start opstart-technologie wordt door in deellast op te starten een overbelasting van het elektriciteitsnet vermeden.

Mitsubishi DC inverter compressor

Gebaseerd op het principe van "Twin mechanism" werken twee rotoren samen om trillingsvrij het gewenste vermogen en koppel te garanderen. Dit resulteert dan weer in een stille werking en hoge betrouwbaarheid.

Digitale ventilatormotor

De warmtepomp is uitgerust met een hoogwaardige waaier en ventilatormotor voor minder geluid en energieverbruik.

Elektronisch expansieventiel

Het elektronische expansieventiel zorgt voor een optimale inregeling. Een externe bypass is dankzij de automatische drukegalisatie overbodig. De zwembadwarmtepomp behoudt een optimaal rendement in iedere situatie.



Ingebouwde Wifi bediening via Smartphone

Via de wifi bediening kan uw zwembadwarmtepomp van Teddington verbinding maken met uw smartphone. Zo kunt u waar en wanneer u wil de zwembadtemperatuur controleren en bijstellen wanneer gewenst.



Met de gratis applicatie "Smarter Pool" kunt u:

- De zwembadwarmtepomp aan- en afleggen.
- De temperatuur weergeven
- De werking van het toestel weergeven.
- Diagnoses van het toestel uitvoeren.

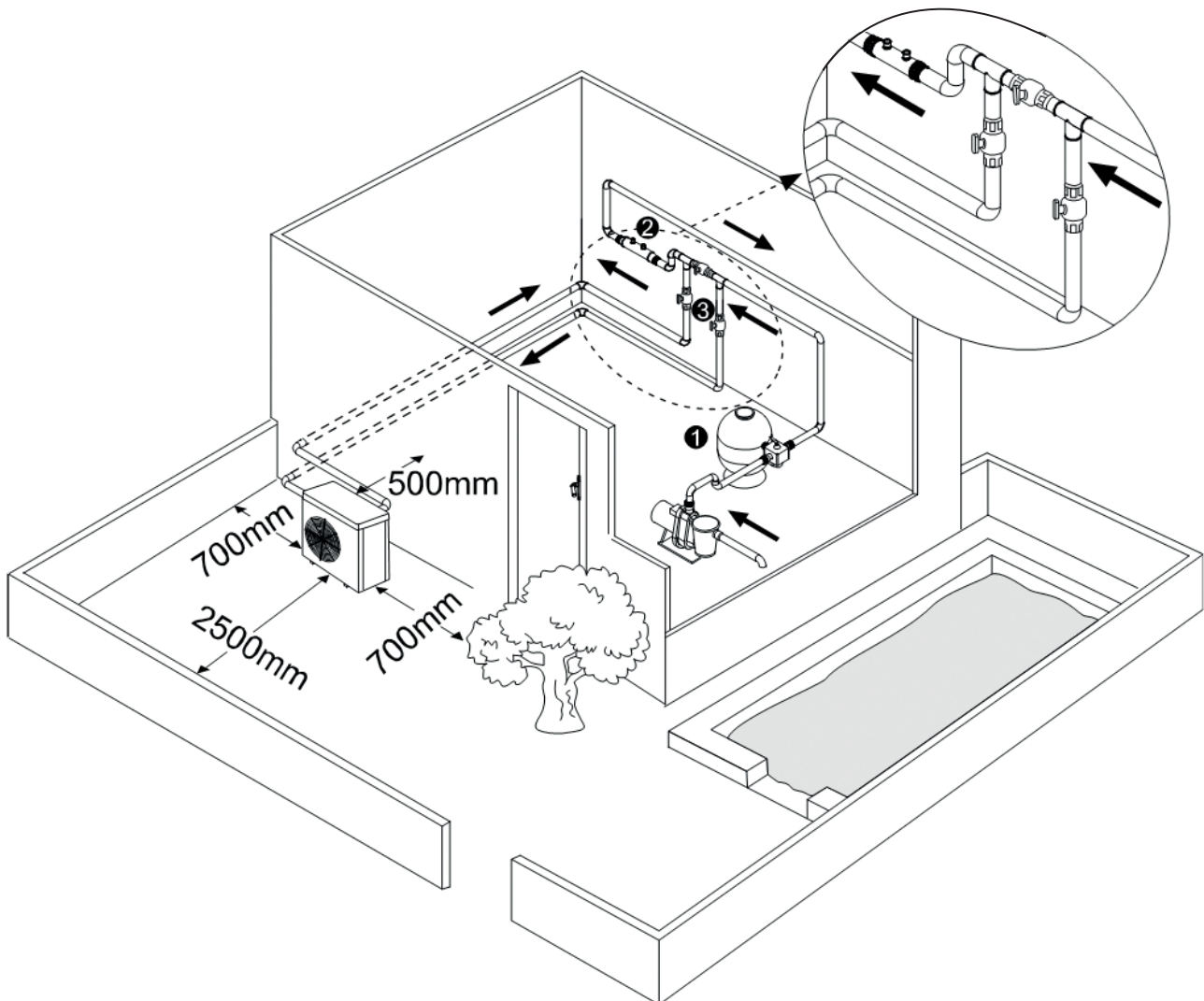


Onmiddellijke communicatie

Eens aangesloten, zal het toestel automatisch met het netwerk verbinden en kunt u uw zwembadwarmtepomp bedienen via de intuïtieve Smarter Pool applicatie, beschikbaar op de Apple Store en Google Play.

Bediening op afstand

De bediening op afstand stelt u in staat instellingen en temperatuur weer te geven in uw poolhouse (de kabellengte is 10 meter). Zonder aan de warmtepomp zelf aanpassingen te moeten doen zorgt u voor de gewenste inregeling en zwembadwater op een optimale temperatuur.



De selectie van uw zwembad warmtepomp, hangt af van enkele parameters:

- Volume en inhoud van het zwembad.
- Klimaatzone, hoogte en blootstelling aan zonlicht.
- Zwembad bovengronds of ingegraven, onder afdak of buiten.
- Traditionele, geïsoleerde constructie of polyester schelp.
- Gebruik van een thermisch afdekscherm.
- Afstand tussen de warmtepomp en het zwembad en de isolatie van de leidingen.

Contacteer ons met bovenstaande info en ontvang een gepersonaliseerde berekening.



- Discreet, zwart design
- Full inverter
- Ingebouwde wifi-module
- Externe bediening mogelijk
- R32 koelmiddel.
- 3 jaar garantie, 7 jaar op warmtewisselaar en compressor.
- Temperaturen vanaf 18°C tot 40°C.
- Modus voor koeling.
- Stille werking

Inoa Full Inverter

Art. Nr.	Type	Capaciteit	Capaciteit	Volume zwembad	Spanning	Geluidsniveau 10 meter	Prijs
		Lucht: 26°C / Water: 26°C	Lucht: 15°C / Water: 26°C				
		kW	kW	m ³	V	dB(A)	EUR
00090299	INOA 6	8,00	5,80	40	1 x 230	18,80 - 28,20	2 375
00090300	INOA 8	12,00	8,00	70	1 x 230	22,10 - 30,70	3 095
00090301	INOA 12	17,30	11,40	75	1 x 230	23,10 - 33,80	4 039
00090302	INOA 14	20,40	14,30	80	1 x 230	20,90 - 34,20	4 759
00090303	INOA 18M	27,30	18,00	100	1 x 230	23,50 - 34,90	6 281
00094027	INOA 18T	27,30	18,00	100	3 x 400	23,50 - 34,90	6 281
00094028	INOA 24T	35,60	24,00	130	3 x 400	22,60 - 34,70	6 565



Accessoires voor Inoa Full Inverter zwembadwarmtepompe

Art. Nr.	Type	Omschrijving	Prijs
			EUR
00090699	IK-INV-SKW	Bediening op afstand voor type Inoa Full Inverter - Kabel 10 meter	234,98
00090306	IKINVCOU12 12.8-31/H	Winterhoes voor types Inoa Full Inverter 6 en 8	98,71
00090309	INOA_COUV12 43/H	Winterhoes voor type Inoa Full Inverter 12	98,71
00090310	INOA-COU14 51/H	Winterhoes voor types Inoa Full Inverter 14	100,28
00079080	IKINVCOU17 68/H	Winterhoes voor type Inoa Full Inverter 18	120,64
00094029	INOA-COUV24 78/H	Winterhoes voor type Inoa Full Inverter 24	120,64



Let op: De prijzen in deze catalogus zijn een momentopname en kunnen wijzigen. De actuele prijzen vindt u steeds op onze webshop.

Inoa Full-Inverter

Model	Inoa 6	Inoa 8	Inoa 12	Inoa 14	Inoa 18M	Inoa 18T	Inoa 24
Art. Nr.	00090299	00090300	00090301	00090302	00090303	00094027	00094028
Maximaal watervolume voor een buitenzwembad							
Zuidelijk en oceaan klimaat	50 m ³	80 m ³	90 m ³	100 m ³	120 m ³	120 m ³	160 m ³
Gematigd klimaat	40 m ³	70 m ³	75 m ³	80 m ³	100 m ³	100 m ³	130 m ³
Continentaal klimaat en lage hoogte	30 m ³	50 m ³	55 m ³	60 m ³	80 m ³	80 m ³	90 m ³
Maximaal watervolume voor een binnenzwembad							
Zuidelijk en oceaan klimaat	25 m ³	40 m ³	45 m ³	50 m ³	60 m ³	60 m ³	80 m ³
Gematigd klimaat	20 m ³	30 m ³	35 m ³	40 m ³	50 m ³	50 m ³	70 m ³
Continentaal klimaat en lage hoogte	15 m ³	25 m ³	30 m ³	35 m ³	40 m ³	40 m ³	50 m ³
Capaciteit bij 26°C luchttemperatuur, 80% relatieve vochtigheid en een watertemperatuur van 26°C							
Verwarmingsvermogen	8,40 kW	12,80 kW	17,30 kW	20,40 kW	27,30 kW	27,00 kW	35,60 kW
COP bij 20% van het vermogen	14,10	15,00	14,80	14,50	14,60	14,50	14,60
COP bij 50% van het vermogen	10,30	11,00	10,50	10,20	10,80	10,80	10,30
COP bij 100% van het vermogen	7,00	7,40	5,90	5,70	6,20	6,20	5,50
Capaciteit bij 15°C luchttemperatuur, 70% relatieve vochtigheid en een watertemperatuur van 26°C (NF norm)							
Verwarmingsvermogen	6,10 kW	8,30 kW	11,40 kW	14,30 kW	18,00 kW	18,00 kW	24,00 kW
COP bij 20% van het vermogen	7,00	7,70	7,50	7,40	7,80	7,80	7,70
COP bij 50% van het vermogen	6,30	6,80	6,10	6,10	6,50	6,50	6,80
COP bij 100% van het vermogen	4,80	4,80	4,30	4,20	4,60	4,60	4,50
Geluidsniveau							
Geluidsniveau op 1 meter	38,8 - 48,2 dB(A)	42,1 - 50,7 dB(A)	43,1 - 53,8 dB(A)	40,9 - 54,2 dB(A)	43,5 - 54,9 dB(A)	43,5 - 54,9 dB(A)	42,6 - 54,7 dB(A)
Geluidsniveau op 10 meter	18,8 - 28,2 dB(A)	22,1 - 30,7 dB(A)	23,1 - 33,8 dB(A)	20,9 - 34,2 dB(A)	23,5 - 34,9 dB(A)	23,5 - 34,9 dB(A)	22,6 - 34,7 dB(A)
Elektrische gegevens							
Voeding	1 x 230 V	1 x 230 V	1 x 230 V	1 x 230 V	1 x 230 V	400 V - 3Ph + T	400 V - 3Ph + T
Vermogen	0,17 - 1,20 kW	0,22 - 1,70 kW	0,30 - 2,60 kW	0,36 - 3,30 kW	0,53 - 3,80 kW	0,53 - 3,80 kW	0,62 - 5,20 kW
Nominale intensiteit	0,70 - 5,20 A	0,96 - 7,52 A	1,30 - 11,30 A	1,65 - 14,30 A	2,30 - 16,50 A	0,76 - 5,60 A	0,89 - 7,40 A
Maximale intensiteit	8,00 A	10,00 A	13,50 A	17,50 A	21,00 A	6A	8A
Nodige bescherming	10 A courbe C	16 A courbe C	16 A courbe C	25 A courbe C	25 A courbe C	10 A courbe C	10 A courbe C
Aanbevolen kabel	3 x 1,50 mm ²	3 x 2,50 mm ²	3 x 2,50 mm ²	3 x 4,00 mm ²	3 x 6,00 mm ²	5 x 1,5 mm ²	5 x 1,5 mm ²
Algemene gegevens							
Werkingsbereik	-7 ... +43°C	-7 ... +43°C	-7 ... +43°C	-7 ... +43°C	-7 ... +43°C	-7 ... +43°C	-7 ... +43°C
Type compressor	Mitsubishi DC inverter met dubbele rotor						
Koelmiddel	R32 (0,65 kg)	R32 (0,80 kg)	R32 (1,00 kg)	R32 (1,50 kg)	R32 (2,00 kg)	R32 (2,00 kg)	R32 (2,70 kg)
Aanbevolen waterdebiet	2 - 4 m ³ /h	4 - 6 m ³ /h	6,5 - 8,5 m ³ /h	8 - 10 m ³ /h		10 - 12 m ³ /h	10 - 12 m ³ /h
Diameter wateraansluitingen	50 mm	50 mm	50 mm	50 mm	50 mm	50 mm	50 mm
Warmtewisselaar	Puur titanium, geschikt voor alle behandelingen (zout elektrolyse, broom, ...)						
Interne structuur	Structuur in gegalvaniseerd staal met ingebakken beschikking						
Omkastings	ABS-omkastings, UV-resistent en Inox vijzen						
Kleur	Zwart						
Afmetingen en gewicht							
Lengte	961 mm	961 mm	961 mm	961 mm	1092 mm	1092 mm	1161 mm
Breedte	340 mm	340 mm	420 mm	420 mm	420 mm	420 mm	530 mm
Hoogte	658 mm	658 mm	658 mm	758 mm	958 mm	958 mm	958 mm
Gewicht	45 kg	50 kg	63 kg	68 kg	90 kg	93 kg	120 kg
Opties							
Display op afstand (10 meter)	00090699	00090699	00090699	00090699	00090699	00090699	00090699
Winterhoes	00090306	00090306	00090309	00090310	00079080	00079080	00094029



Uw persoonlijke online toegang tot al onze diensten

Via myFrigro heeft u altijd toegang tot het online gedeelte van Frigro. Een beperkt gedeelte is publiek toegankelijk. Indien u myFrigro ten volle wilt benutten, raden we u aan om een persoonlijke myFrigro login aan te vragen.

Uw voordelen

1. Steeds bereikbaar.
2. Gebruik onze handige tools voor het maken van berekeningen en offertes.
3. Beheer uw Frigro-administratie.
4. Wordt beloond met e-Points en spaar voor mooie geschenken.

Online hulpmiddelen



Webshop met nettoprijzen en voorraadweergave



Online toolbox voor berekeningen en selecties



Ontwerp gepersonaliseerde offertes voor uw klanten



Raadpleeg technische fiches, handleidingen en foutcodes

Uw online Frigro administratie



Beheer uw account



Raadpleeg uw Frigro facturen en creditnota's



Ruil uw e-Points om voor geschenken



Raadpleeg uw online bestelhistoriek

Vraag vandaag nog uw persoonlijke login aan via: www.frigro.be