

Verdampers • Condensors Platenwarmtewisselaars • Warmterecuperatie Ventilatoren

B

B-1

Verdampers Roller • B-3



Verdampers Rivacold • B-37



Verdampers Alfa LU-VE • B-41



Condensors Alfa LU-VE • B-61



Destratificatie en bevochtiging van lucht • Pg. B-72



Platenwarmtewisselaars • B-75



Ventilatoren • B-81





Uw persoonlijke online toegang tot al onze diensten

V-26/1/2026

B





B-2

Via myFrigro heeft u altijd toegang tot het online gedeelte van Frigro. Een beperkt gedeelte is publiek toegankelijk. Indien u myFrigro ten volle wilt benutten, raden we u aan om een persoonlijke myFrigro login aan te vragen.





Uw voordelen

1. Steeds bereikbaar.
2. Gebruik onze handige tools voor het maken van berekeningen en offertes.
3. Beheer uw Frigro-administratie.
4. Wordt beloond met e-Points en spaar voor mooie geschenken.

Online hulpmiddelen

	Webshop met nettoprijzen en voorraadweergave		Online toolbox voor berekeningen en selecties
	Ontwerp gepersonaliseerde offertes voor uw klanten		Raadpleeg technische fiches, handleidingen en foutcodes

Uw online Frigro administratie

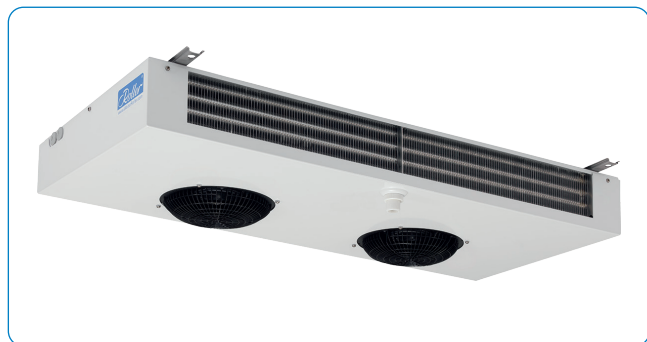
	Beheer uw account		Raadpleeg uw Frigro facturen en creditnota's
	Ruil uw e-Points om voor geschenken		Raadpleeg uw online bestelhistoriek

Vraag vandaag nog uw persoonlijke login aan via: www.frigro.be

WALTER *Roller* GERMANY

B

B-3





Pg. B-5



VENTILATORVERDAMPERS VOOR KOELMEUBELS EN KOELCELLEN

VW/VM/VD



VW

- Geschikt voor R134a, R404A, R507A, R407F en R410A.
- Omkasting in wit gespoten aluminium.
- Voedingskabel 2 m.
- Lamelafstand 4,5 mm.
- Testdruk: 27,8 Bar.
- Type ventilator: M132.
- VW/VM: F132-21S.
- VD: F132-21D.



VW = wandmontage
VM = tussenmontage
VD = plafondmontage

B

B-4

Vinafstand = 4,5 mm - 1 x 230 V

Art. Nr.	Type	R134a	R404A	R407F	R134a	R404A	R407F	Prijs
		T ₀ = -8°C ΔT = 15K	T ₀ = -8°C ΔT = 15K	T _{0dew} = -8°C ΔT = 15K	T ₀ = -5°C ΔT = 10K	T ₀ = -5°C ΔT = 10K	T _{0dew} = -5°C ΔT = 10K	
		kW	kW	kW	kW	kW	kW	EUR
00104003	VW 1 EC PLUS	0,32	0,35	0,43	0,22	0,24	0,30	594,72
00104004	VW 2 EC PLUS	0,40	0,44	0,55	0,28	0,31	0,38	769,44
00104005	VW 3 EC PLUS	0,50	0,54	0,67	0,35	0,38	0,55	893,76
00104006	VM 2 EC PLUS	0,40	0,44	0,55	0,28	0,31	0,38	781,20
00104007	VM 3 EC PLUS	0,50	0,54	0,67	0,35	0,38	0,46	903,84
00104008	VD 1 EC PLUS	0,32	0,35	0,43	0,22	0,24	0,30	643,44
00104009	VD 2 EC PLUS	0,40	0,44	0,55	0,28	0,31	0,38	818,16
00104010	VD 3 EC PLUS	0,50	0,54	0,67	0,35	0,38	0,46	954,24



Pg. B-8



Pg. B-12



Pg. B-16



Pg. B-19



Opties

Art. Nr	Omschrijving	Prijs
		EUR
00012194	Lekbak met afvoer Ø 12 mm, enkel geschikt voor model VW en VM	143,59

Technische gegevens

Type	Oppervlakte	Ventilatoren # x Ø	Luchtdebiet	Afmetingen H	Afmetingen B	Buisinhoud	Gewicht
	m ²	mm	m ³ /u	mm	mm	dm ³	kg
VW 1	2,10	1 x 132	125	380	330	0,50	3,80
VW 2	2,10	2 x 132	180	380	330	0,50	4,50
VW 3	3,90	2 x 132	160	555	505	0,90	6,40
VM 2	2,10	2 x 132	180	380	-	0,50	4,50
VM 3	3,90	2 x 132	160	555	-	0,90	6,40
VD 1	2,10	1 x 132	125	390	330	0,50	4,00
VD 2	2,10	2 x 132	180	390	330	0,50	4,70
VD 3	3,90	2 x 132	160	565	505	0,90	6,60



Pg. B-20



Pg. B-31



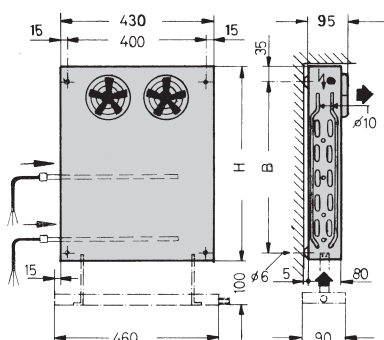
Pg. B-32



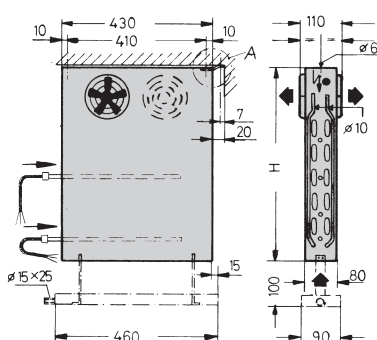
Pg. B-92



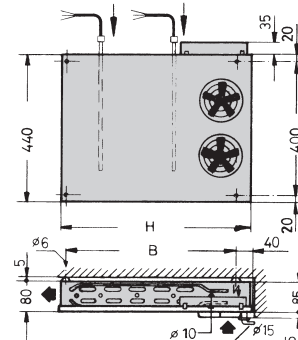
Pg. E-11



VW: wandmontage



VM: tussenmontage



VD: plafondmontage

PLATTE VERDAMPER Ø200 MM

FKN/T FLATLINE



Pg. B-4



- Uiterst platte en compacte plafondverdamer, ontworpen voor kleine koelcellen.
- Geschikt voor R404A, R134a, R507A, R407F en R449A.
- Geen corroderende onderdelen.
- RVS ophanging.
- Standaard voorzien van epoxy coated vinnen.
- Scharnierbare lekbak voor eenvoudig onderhoud.
- Standaard energiezuinige ESM-spaarmotoren met bekabeling tot de aansluitdoos.
- Diagonaal ventilator met krachtige en stille werking.
- SILENT-versie voor een nog stillere werking, ideaal voor particuliere koelcellen.
- Witgelakte aluminium omkasting.
- Geoptimaliseerd aanzuigrooster in kunststof.
- Optioneel: lekbak voor wandmontage.



* = gebruik expansieventiel met uitwendige drukvereffening.

FKN SILENT: 4 mm vlnafstand - 1 x 230 V - MULTIREF

Art. Nr.	Type	Ventilatoren	R513A T ₀ = -8°C ΔT = 8K	Toerental	Geluidsdruk niv. (3m)	Luchtdebiet	Prijs
		# x mm	kW	RPM	dB(A)	m ³ /u	EUR
00105112	FKN412	1 x 200					1 058
00105113	FKN413	1 x 200					1 157
00105114	FKN414	1 x 200					1 187
00105115	FKN426	2 x 200					1 827
00105116	FKN428	2 x 200					1 985



Pg. B-8



Pg. B-12



Pg. B-16

FKN: 4 mm vlnafstand - 1 x 230 V - Inclusief elektrische ontddoing - MULTIREF

Art. Nr.	Type	Ventilatoren	R134a T ₀ = -8°C ΔT = 8K	R404A T ₀ = -8°C ΔT = 8K	R407F T _{0 dew} = -8°C ΔT = 8K	Weerstand	Toerental	Geluidsdruk niv. (3m)	Luchtdebiet	Prijs
		# x mm	kW	kW	kW	# x W	RPM	dB(A)	m ³ /u	EUR
00105118	FKNT413	1 x 200								1 322
00105119	FKNT414	1 x 200								1 394
00105120	FKNT426	2 x 200								2 005
00105121	FKNT428	2 x 200								2 117



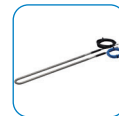
Pg. B-19



Pg. B-20



Pg. B-31



Pg. B-32



Pg. B-92



Pg. E-11

Let op: De prijzen in deze catalogus zijn een momentopname en kunnen wijzigen. De actuele prijzen vindt u steeds op onze webshop.



Pg. B-4

FKN SILENT: 6 mm vinafstand - 1 x 230 V - MULTIREF

Art. Nr.	Type	Ventilatoren	R513A T ₀ = -8°C ΔT = 8K	Toerental	Geluidsdruk niv. (3m)	Luchtdebiet	Prijs
		# x mm	kW	RPM	dB(A)	m ³ /u	EUR
00105123	FKN613	1 x 200					1 124
00105124	FKN614	1 x 200					1 182
00105125	FKN626	2 x 200					1 810
00105126	FKN628	2 x 200					1 970

B

B-6

FKN: 6 mm vinafstand - 1 x 230 V - Inclusief elektrische ontdooiing - MULTIREF

Art. Nr.	Type	Ventilatoren	R134a T ₀ = -8°C ΔT = 8K	R404A T ₀ = -8°C ΔT = 8K	R407F T _{0 dew} = -8°C ΔT = 8K	R404A T ₀ = -25°C ΔT = 7K	R407F T _{0 dew} = -25°C ΔT = 7K	Weerstand	Toerental	Geluids- druk niv. (3m)	Luchtde- biet	Prijs
		# x mm	kW	kW	kW	kW	kW	# x W	RPM	dB(A)	m ³ /u	EUR
00105129	FKNT614	1 x 200										1 390
00105130	FKNT626											1 980
00105131	FKNT628											2 101



Pg. B-8



Pg. B-12



Pg. B-16



Pg. B-19



Pg. B-20



Pg. B-31



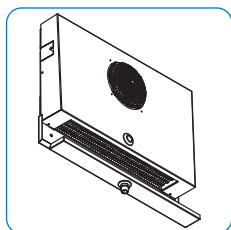
Pg. B-32



Pg. B-92



Pg. E-11

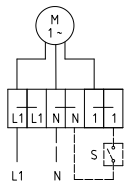


Lekbak voor wandmontage

Art. Nr.	Type	Omschrijving	Prijs
			EUR
00041545	FKN411/412/611/612	Lekbak wandmontage voor FKN(T) type 411, 412, 611 en 612	334,00
00041543	FKN413/414/613/614	Lekbak wandmontage voor FKN(T) type 413, 414, 613 en 614	362,00
00081831	FKN426/626	Lekbak wandmontage voor FKN(T) type 426 en 626	336,12
00093858	FKN428/628	Lekbak wandmontage voor FKN(T) type 428 en 628	478,00

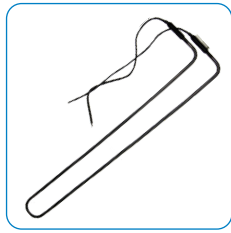
Ventilator

Art. Nr.	Type	Omschrijving	Prijs
			EUR
00078365	K1G ECD 200 D	FKN-ECD ventilator 200 mm - 1 x 230V	368,00



- Beschermingsklasse 2, aarding is niet nodig.
- M1-M2 motoren.
- S = Mogelijkheid via externe schakelaar: laag toerental wanneer het contact gesloten is, hoogste snelheid bij open contact.

Let op: De prijzen in deze catalogus zijn een momentopname en kunnen wijzigen. De actuele prijzen vindt u steeds op onze webshop.

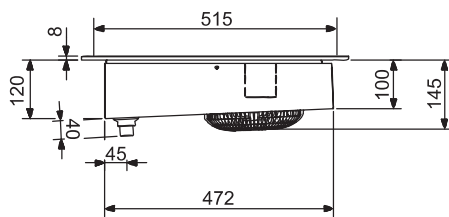


Elektrische weerstand

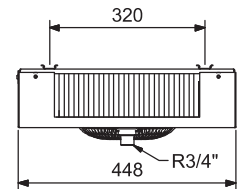
Art. Nr.	Type	Omschrijving	Prijs
			EUR
00082551	22420013	Montageclips voor weerstand FKNT	12,58
00057239	ST 0980 600 US44	Weerstand 980 mm - 600 W voor FKNT type 411, 412, 611 en 612	240,47
00057226	ST 1570 460 US44	Weerstand 1570 mm - 460 W voor FKNT type 413, 414, 613 en 614	309,67
00022884	ST 2170 660 US44	Weerstand 2170 mm - 660 W voor FKNT type 426 en 626	349,46
00082550	ST 2770 880 US44	Weerstand 2770 mm - 880 W voor FKNT type 428 en 628	380,60

Technische gegevens

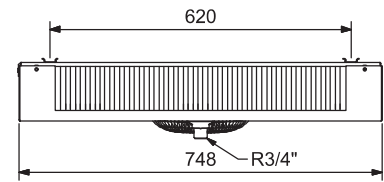
Type	Buisinhoud	Worp	Gewicht	Ingang	Uitgang
	dm ³	m	kg	mm	mm
x11 ECD	0,4	4	4	10	10
x12 ECD	0,6	4	5	10	10
x13 ECD	0,7	5	7	10	10
x14 ECD	1	5	8	10	10
x26 ECD	1,4	6	11	12	15
x28 ECD	1,8	6	16	12	15



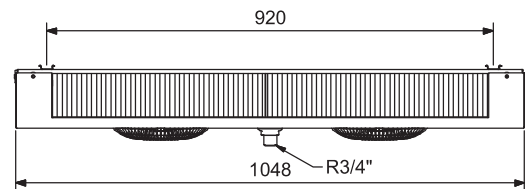
FKN/T x11/ x12 ECD



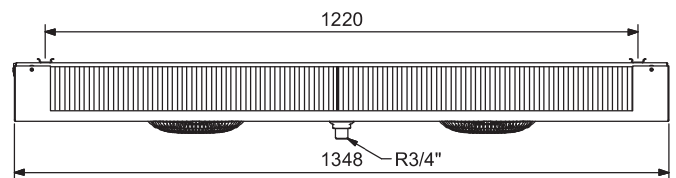
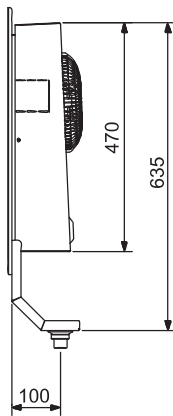
FKN/T x13/ x14 ECD



FKN/T x26 ECD



FKN/T x28 ECD





PLAFONDVERDAMPER Ø 250 MM

DLK/T FLATLINE



- Koelcapaciteiten voor R134a, R404A, R407F.
- Standaard ESM-spaarmotoren Ø250 (2 verschillende snelheden mogelijk)
- Omkasting in wit gespoten aluminium.
- Afvoer met plaat om het condenseren van water te vermijden.
- Polyamide afvoermof van R3/4".
- DLK: 0°C tot 40°C
- DLKT: -35°C tot 40°C (met ontdooiing)
- Optioneel: D-coating (corrosie bescherming, verlaagde koelcapaciteit).

Flatline



(*) = gebruik expansieventiel met uitwendige drukvereffening.

ESM ventilatormotor

Alle onderstaande gegevens zijn gebaseerd op hoge snelheid. Om de gegevens bij lage snelheid te berekenen moet je een factor toekennen:

- Koelvermogen: x 0,9
- Geluidsdruk niveau: - 6 dB(A)

D-coating

Wanneer u kiest voor een model met D-coating, zal het koelvermogen afnemen:

- Koelvermogen: x 0,8

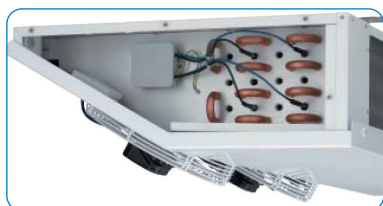
NEW!!

Vinafstand = 4 mm - 1 x 230 V

Art. Nr.	Art. Nr. D-coating	Type	R134a	R404A	R407F	Geluidsdruk niveau (3 m)	Prijs	Prijs D-coating
			T ₀ = -8°C ΔT = 8K	T ₀ = -8°C ΔT = 8K	T _{0 dew} = -8°C ΔT = 8K			
			kW	kW	kW	dB(A)	EUR	EUR
00050320	00056916	DLK401 EC	0,82	0,90	1,12	46	1 112	1 475
00050321	00056917	DLK411 EC	1,05	1,15	1,43	46	1 371	1 371
00050322	00056919	DLK421 EC(*)	1,20	1,32	1,64	46	1 307	1 776
00050323	00056920	DLK431 EC(*)	1,47	1,62	2,01	46	1 441	1 993
00050324	00056918	DLK412 EC(*)	2,05	2,25	2,79	49	1 646	2 389
00050325	00056921	DLK432 EC(*)	2,98	3,28	4,07	49	2 367	3 375
00061105	00065388	DLK413 EC(*)	2,63	2,89	3,58	51	3 024	4 032
00065382	00065389	DLK433 EC(*)	4,46	4,90	6,08	50	3 486	4 901
00060861	00065390	DLK414 EC(*)	4,70	5,16	6,40	51	3 683	4 895
00065383	00065391	DLK434 EC(*)	6,01	6,60	8,18	51	4 358	6 111

Vinafstand = 4 mm - Elektrische ontdooiing - 1 x 230 V

Art. Nr.	Art. Nr. D-coating	Type	R134a	R404A	R407F	Ontdooiing	Geluidsdruk niveau (3 m)	Prijs	Prijs D-coating
			T ₀ = -8°C ΔT = 8K	T ₀ = -8°C ΔT = 8K	T _{0 dew} = -8°C ΔT = 8K				
			kW	kW	kW	kW	dB(A)	EUR	EUR
00050332	00056944	DLKT401 EC	0,82	0,90	1,12	0,80	46	1 362	1 725
00050333	00056945	DLKT411 EC	1,05	1,15	1,43	0,80	46	1 692	2 114
00050334	00056947	DLKT421 EC(*)	1,20	1,32	1,64	1,10	46	1 588	2 057
00050335	00056948	DLKT431 EC(*)	1,47	1,62	2,01	1,10	46	1 749	2 301
00050336	00056946	DLKT412 EC(*)	2,05	2,25	2,79	1,40	49	2 043	2 786
00050337	00056949	DLKT432 EC(*)	2,98	3,28	4,07	2,00	49	2 801	3 809
00065384	00065392	DLKT413 EC(*)	2,63	2,89	3,58	2,00	51	3 331	4 339
00065385	00065393	DLKT433 EC(*)	4,46	4,90	6,08	2,90	50	3 918	5 333
00065386	00065394	DLKT414 EC(*)	4,70	5,16	6,40	2,60	51	4 002	5 214
00065387	00065395	DLKT434 EC(*)	6,01	6,60	8,18	3,80	51	4 645	6 398



Let op: De prijzen in deze catalogus zijn een momentopname en kunnen wijzigen. De actuele prijzen vindt u steeds op onze webshop.

Vinafstand = 6 mm - 1 x 230 V

Art. Nr.	Art. Nr. D-coating	Type	R134a	R404A	R407F	Geluidsdruk niveau (3 m)	Prijs	Prijs D-coating
			T ₀ = -8°C ΔT = 8K	T ₀ = -8°C ΔT = 8K	T _{0 dew} = -8°C ΔT = 8K			
			kW	kW	kW	dB(A)	EUR	EUR
00050326	00056930	DLK601 EC	0,65	0,71	0,88	46	1 100	1 420
00050327	00056931	DLK611 EC	0,85	0,93	1,15	46	1 352	1 707
00050328	00056933	DLK621 EC(*)	0,94	1,03	1,28	46	1 285	1 692
00050329	00056934	DLK631 EC(*)	1,24	1,36	1,69	46	1 415	1 879
00050330	00056932	DLK612 EC(*)	1,67	1,84	2,28	49	1 621	2 251
00050331	00056935	DLK632 EC(*)	2,50	2,75	3,41	49	2 334	3 153
00062278	00062862	DLK613 EC(*)	2,95	3,24	4,02	51	2 911	3 730
00063928	00065396	DLK633 EC(*)	3,66	4,02	4,98	50	3 331	4 533
00063505	00065397	DLK614 EC(*)	3,85	4,23	5,25	51	3 540	4 587
00063929	00065398	DLK634 EC(*)	5,03	5,53	6,86	51	4 151	5 679



Pg. B-4

B

B-9

Vinafstand = 6 mm - Elektrische ontdooiing - 1 x 230 V

Art. Nr.	Art. Nr. D-coating	Type	R404A	R407F	Ontdooiing	Geluidsdruk niveau (3 m)	Prijs	Prijs D-coating
			T ₀ = -25°C ΔT = 7K	T _{0 dew} = -25°C ΔT = 7K				
			kW	kW	kW	dB(A)	EUR	EUR
00050338	00056958	DLKT601 EC	0,48	0,62	0,80	46	1 356	1 676
00050339	00056959	DLKT611 EC	0,70	0,90	0,80	46	1 680	2 035
00050340	00056961	DLKT621 EC(*)	0,79	1,02	1,10	46	1 567	1 974
00050341	00056962	DLKT631 EC(*)	1,01	1,30	1,10	46	1 725	2 189
00050342	00056960	DLKT612 EC(*)	1,44	1,86	1,40	49	2 023	2 653
00050343	00056963	DLKT632 EC(*)	2,04	2,63	2,00	49	2 765	3 584
00063892	00065399	DLKT613 EC(*)	2,36	3,04	2,00	51	3 217	4 036
00063931	00065400	DLKT633 EC(*)	2,99	3,86	2,90	50	3 760	4 962
00063932	00065401	DLKT614 EC(*)	3,15	4,06	2,60	51	3 861	4 908
00063710	00065402	DLKT634 EC(*)	4,12	5,31	3,80	51	4 439	5 967

Voor koelcapaciteiten in frigocondities, consulteer de data bij uitvoering zonder elektrische ontdooiing.



Pg. B-5



Pg. B-12



Pg. B-16



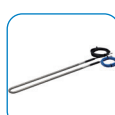
Pg. B-19



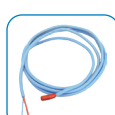
Pg. B-20



Pg. B-31



Pg. B-32

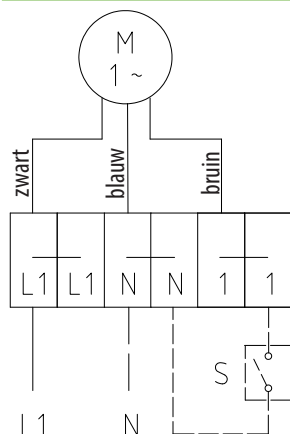


Pg. B-92



Pg. E-11

Aansluitschema voor ESM ventilator Ø250



- Beschermingsklasse 2, aarding is niet nodig.
- M1-M4 motoren.
- S = Mogelijkheid via externe schakelaar: laag toerental (80%) wanneer het contact gesloten is, hoogste snelheid bij open contact.

Let op: De prijzen in deze catalogus zijn een momentopname en kunnen wijzigen. De actuele prijzen vindt u steeds op onze webshop.



Pg. B-4



Weerstand



Grille

- Elektrische verwarmingsweerstand, te bevestigen in de de uitblaas (vb. voor ontvochtiging).
- Beschermingsgrille.
- Eenvoudig nadien in te bouwen.
- Eenzijdige aansluiting.
- Beschermingsklasse IP66.

* Standaard hoeveelheid weerstanden, indien niet anders gedefinieerd bij bestelling.

V-26/1/2026

B

B-10

Elektrische verwarmingsweerstand (MS)

Model	Aantal verwarmingsweerstand mogelijk	Aantal elektrische ontdooiingen mogelijk	Type weerstand	Capaciteit per weerstand
				W
401/601 EC	1/2*/3	2	MS0440	250
411/611 EC	1/2*/3	2	MS0440	250
421/621 EC	1/2*/3	2	MS0700	350
431/631 EC	1/2*/3	2	MS0700	350
412/612 EC	1/2*/3	2	MS0850	400
432/632 EC	1/2*/3	2	MS1250	600
413/613 EC	1/2*/3	2	MS1250	600
433/633 EC	1/2*/3	2	MS1900	850
414/614 EC	1/2*/3	2	MS1750	850
434/634 EC	1/2*/3	2	MS2500	1300



Pg. B-5



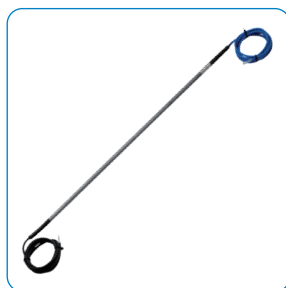
Pg. B-12



Pg. B-16



Pg. B-19



Pg. B-20



Pg. B-31



Pg. B-32



Pg. B-92



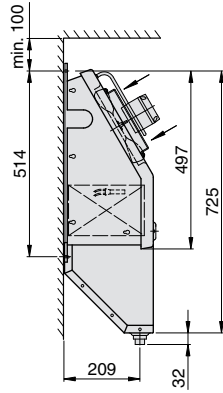
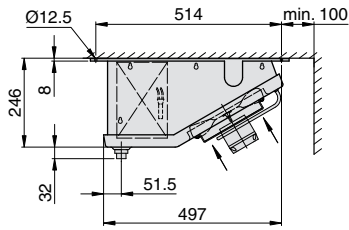
Pg. E-11

Ontdooiweerstand (ST)

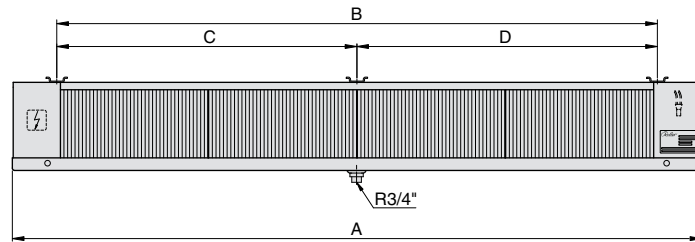
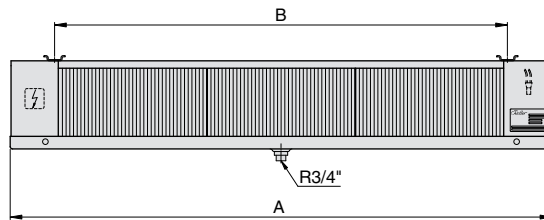
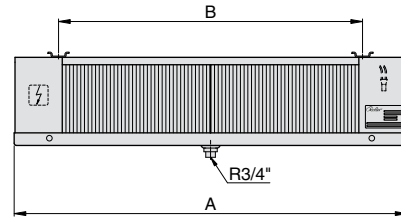
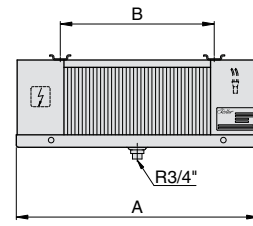
Type verdamper	Elektrische ontdooiing batterij	Elektrische ontdooiing lekbak	Totaal	Type weerstand
	W	W	W	
401/601 EC	1 x 400	1 x 400	800	ST 1200 U 70
411/611 EC	1 x 400	1 x 400	800	ST 1200 U 70
421/621 EC	1 x 550	1 x 550	1100	ST 1590 U 70
431/631 EC	1 x 550	1 x 550	1100	ST 1590 U 70
412/612 EC	1 x 700	1 x 700	1400	ST 1991 U 70
432/632 EC	1 x 1000	1 x 1000	2000	ST 2790 U 70
413/613 EC	1 x 1000	1 x 1000	2000	ST 2790 U 70
433/633 EC	1 x 1450	1 x 1450	2900	ST 3981 U 70
414/614 EC	1 x 1300	1 x 1300	2600	ST 3570 U 70
434/634 EC	1 x 1900	1 x 1900	3800	ST 5171 U 70

Let op: De prijzen in deze catalogus zijn een momentopname en kunnen wijzigen. De actuele prijzen vindt u steeds op onze webshop.

V-26/1/2026



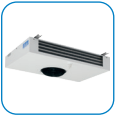
Enkel DLK



Pg. B-4

B

B-11



Pg. B-5



Pg. B-12



Pg. B-16



Pg. B-19



Pg. B-20



Pg. B-31



Pg. B-32



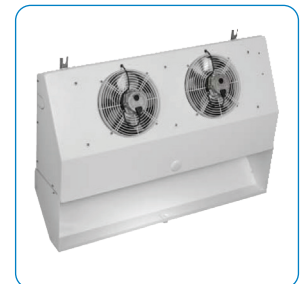
Pg. B-92



Pg. E-11

Technische gegevens

Type	Afmeting (A) mm	Afmeting (B) mm	Afmeting (C) mm	Afmeting (D) mm	Worp m	Ventilatoren n x Ø	Buisinhoud dm ³	Gewicht DLK 4.. kg	Gewicht DLK 6.. kg	Gewicht DLKT 4.. kg	Gewicht DLKT 6.. kg
401/601 EC	660	420	-	-	6	1 x 250	0,9	11	10	12	11
411/611 EC	660	420	-	-	5	1 x 250	1,2	12	11	13	12
421/621 EC	860	620	-	-	7	1 x 250	1,3	13	12	14	13
431/631 EC	860	620	-	-	6	1 x 250	1,9	14	13	15	14
412/612 EC	1062	822	-	-	7	2 x 250	2,4	20	18	22	20
432/632 EC	1462	1222	-	-	8	2 x 250	3,4	25	23	27	25
413/613 EC	1462	1223	-	-	9	3 x 250	3,6	28	25	31	28
433/633 EC	2063	1823	-	-	10	3 x 250	5,8	36	33	39	36
414/614 EC	1865	1625	-	-	11	4 x 250	4,8	36	32	40	36
434/634 EC	2665	2426	1223	1202	12	4 x 250	7,7	47	43	51	47





Pg. B-4

WALTER
Roller
GERMANY

PLAFOND BLOK VERDAMPER

FHV/T FLATLINE



- Koelcapaciteiten voor R134a, R404A, R407F.
- ESM-spaarmotoren van Ø250 mm en Ø300 mm (2 verschillende snelheden mogelijk).
- EC fans van Ø450 mm.
- Omkasting in wit gespoten aluminium.
- Afvoer met plaat om het condenseren van water te vermijden.
- Polyamide afvoermof van R3/4".
- Nieuw: scharnierende lekbak.
- Optioneel: D-coating (corrosie bescherming, verlaagde koelcapaciteit).

Flatline



(*) = gebruik expansieventiel met uitwendige drukvereffening.

B

B-12



Pg. B-5

ESM ventilatormotor

Alle onderstaande gegevens zijn gebaseerd op hoge snelheid. Om de gegevens bij lage snelheid te berekenen moet je een factor toekennen:

- Koelvermogen: x 0,9
- Geluidsdrumniveau: - 6 dB(A)

NEW!!



Pg. B-8

D-coating

Wanneer u kiest voor een model met D-coating, zal het koelvermogen afnemen:

- Koelvermogen: x 0,8

Vinafstand = 4 mm - 1 x 230 V

Art. Nr.	Art. Nr. D-coating	Type	R134a T ₀ = -8°C ΔT = 8K	R404A T ₀ = -8°C ΔT = 8K	R407F T _{0 dew} = -8°C ΔT = 8K	Geluidsdruk niveau (3 m)	Prijs	Prijs D-coating
			kW	kW	kW	dB(A)	EUR	EUR
00015416	00056972	FHV401 EC	1,57	1,73	2,15	42	1 541	1 771
00016290	00056977	FHV411 EC(*)	2,19	2,41	2,99	49	1 850	2 110
00015513	00056973	FHV402 EC(*)	3,05	3,35	4,15	45	2 255	2 579
00016291	00056978	FHV412 EC(*)	4,45	4,89	6,06	52	3 026	3 368
00015417	00056974	FHV403 EC(*)	4,47	4,91	6,09	47	3 051	3 423
00016292	00056975	FHV404 EC(*)	5,96	6,55	8,12	47	3 594	4 080
00100501	00100507	FHV4241 EC(*)	6,14	6,75	8,37	56	4 059	4 475
00016293	00056979	FHV413 EC(*)	6,83	7,51	9,31	53	3 930	4 403
00023413	00056980	FHV414 EC(*)	8,87	9,75	12,09	54	5 327	5 861
00049067	00056976	FHV406 EC(*)	9,14	10,04	12,45	49	4 239	5 049
00100502	00100508	FHV4242 EC(*)	12,28	13,49	16,73	59	6 311	7 694
00050269	00056981	FHV416 EC(*)	13,35	14,67	18,19	56	6 870	7 917
00100503	00100509	FHV4243 EC(*)	17,31	19,02	23,58	61	9 023	9 479

Vinafstand = 4 mm - Elektrische ontdooiing - 1 x 230 V

Art. Nr.	Art. Nr. D-coating	Type	R134a T ₀ = -8°C ΔT = 8K	R404A T ₀ = -8°C ΔT = 8K	R407F T _{0 dew} = -8°C ΔT = 8K	Ontdooiing	Geluidsdruk niveau (3 m)	Prijs	Prijs D-coating
			kW	kW	kW	kW	dB(A)	EUR	EUR
00019812	00057009	FHVT401 EC	1,57	1,73	2,15	1,32	42	2 058	2 288
00019973	00057014	FHVT411 EC(*)	2,19	2,41	2,99	1,76	49	2 376	2 636
00019062	00057010	FHVT402 EC(*)	3,05	3,35	4,15	2,19	45	2 793	3 117
00022313	00057015	FHVT412 EC(*)	4,45	4,89	6,06	2,92	52	3 560	3 902
00015622	00057011	FHVT403 EC(*)	4,47	4,91	6,09	3,09	47	3 509	3 881
00048430	00057012	FHVT404 EC(*)	5,96	6,55	8,12	3,93	47	4 325	4 811
00100525	00100531	FHVT4241 EC(*)	6,14	6,75	8,37	3,65	56	4 566	4 982
00019339	00057016	FHVT413 EC(*)	6,83	7,51	9,31	4,12	53	4 889	5 362
00050271	00057017	FHVT414 EC(*)	8,87	9,75	12,09	5,24	54	6 077	6 611
00050272	00057013	FHVT406 EC(*)	9,14	10,04	12,45	5,67	49	5 079	5 889
00100526	00100532	FHVT4242 EC(*)	12,28	13,49	16,73	6,55	59	7 121	8 051
00050274	00057018	FHVT416 EC(*)	13,35	14,67	18,19	7,56	56	7 845	8 892
00100527	00100533	FHVT4243 EC(*)	17,31	19,02	23,58	9,45	61	9 848	11 234



Pg. B-31



Pg. B-32



Pg. B-92



Pg. E-11

Let op: De prijzen in deze catalogus zijn een momentopname en kunnen wijzigen. De actuele prijzen vindt u steeds op onze webshop.

Vinafstand = 6 mm - 1 x 230 V

Art. Nr.	Art. Nr. D-coating	Type	R134a	R404A	R407F	Geluidsdruk niveau (3 m)	Prijs	Prijs D-coating
			T ₀ = -8°C ΔT = 8K	T ₀ = -8°C ΔT = 8K	T _{0,dew} = -8°C ΔT = 8K			
			kW	kW	kW	dB(A)	EUR	EUR
00019365	00056985	FHV601 EC	1,33	1,46	1,81	42	1 313	1 478
00023086	00056990	FHV611 EC(*)	1,85	2,03	2,52	49	1 722	1 932
00018958	00056986	FHV602 EC(*)	2,56	2,81	3,48	45	1 997	2 233
00019182	00056991	FHV612 EC(*)	3,74	4,11	5,10	52	2 735	3 028
00016068	00056987	FHV603 EC(*)	3,76	4,13	5,12	47	2 871	3 204
00016234	00056988	FHV604 EC(*)	5,01	5,51	6,83	47	3 089	3 521
00025858	00056992	FHV613 EC(*)	5,67	6,23	7,73	53	3 608	0
00025744	00056993	FHV614 EC(*)	7,45	8,19	10,16	54	4 592	5 086
00027823	00056989	FHV606 EC(*)	7,68	8,44	10,47	49	4 035	4 608
00051058	00056994	FHV616 EC(*)	11,21	12,32	15,28	56	6 636	7 352



Pg. B-4

B

B-13

Vinafstand = 6 mm - Elektrische ontdooiing - 1 x 230 V

Art. Nr.	Art. Nr. D-coating	Type	R404A	R407F	Ontdooiing	Geluidsdruk niveau (3 m)	Prijs	Prijs D-coating
			T ₀ = -25°C ΔT = 7K	T _{0,dew} = -25°C ΔT = 7K				
			kW	kW	kW	dB(A)	EUR	EUR
00015768	00057022	FHVT601 EC	1,06	1,37	1,32	42	1 766	1 931
00016425	00057027	FHVT611 EC(*)	1,48	1,91	1,76	49	2 208	2 418
00016213	00057023	FHVT602 EC(*)	2,05	2,64	2,19	45	2 403	2 639
00016426	00057028	FHVT612 EC(*)	3,00	3,87	2,92	52	3 264	3 557
00019075	00057024	FHVT603 EC(*)	3,01	3,88	3,09	47	3 293	3 626
00016294	00057025	FHVT604 EC(*)	4,02	5,19	3,93	47	3 585	4 017
00022175	00057029	FHVT613 EC(*)	4,54	5,86	4,12	53	4 239	4 658
00018979	00057030	FHVT614 EC(*)	5,98	7,71	5,24	54	5 282	5 776
00027383	00057026	FHVT606 EC(*)	6,16	7,95	6,55	49	4 883	5 456
00027133	00057031	FHVT616 EC(*)	8,99	11,60	7,56	56	7 778	8 494



Pg. B-5



Pg. B-8



Pg. B-16

MULTIREF - vinafstand = 7 mm - 1 x 230 V

Art. Nr.	Type	R454C	Geluidsdruk niveau (3 m)	Prijs
		T ₀ = -8°C ΔT = 8K		
		kW	dB(A)	EUR
00104634	FHV701EC Multiref	1,25		1 421
00104639	FHV711EC Multiref	1,63		1 837
00104635	FHV702EC Multiref	2,54		2 120
00104640	FHV712EC Multiref	3,67		2 874
00104636	FHV703EC Multiref	3,83		3 011
00104637	FHV704EC Multiref	5,12		3 239
00104642	FHV714EC Multiref	7,39		4 778
00104638	FHV706EC Multiref	7,70		4 200
00104643	FHV716EC Multiref	11,41		6 851



Pg. B-19



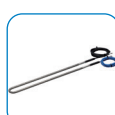
Pg. B-20



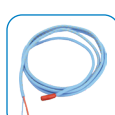
Pg. B-31

MULTIREF - vinafstand = 7 mm - Elektrische ontdooiing - 1 x 230 V

Art. Nr.	Type	R454C	R454C	Geluidsdruk niveau (3 m)	Prijs
		T ₀ = -8°C ΔT = 8K	T _{0,dew} = -25°C ΔT = 7K		
		kW	kW	dB(A)	EUR
00104650	FHVT701EC Multiref	1,25	0,84		2 028
00104654	FHVT711EC Multiref	1,63	1,20		2 486
00104651	FHVT702EC Multiref	2,54	1,70		2 631
00104655	FHVT712EC Multiref	3,67	2,50		3 508
00104652	FHVT703EC Multiref	3,83	2,60		3 561
00104653	FHVT704EC Multiref	5,12	3,50		4 767
00104657	FHVT714EC Multiref	7,39	5,20		5 579



Pg. B-32



Pg. B-92



Pg. E-11

V-26/1/2026

Let op: De prijzen in deze catalogus zijn een momentopname en kunnen wijzigen. De actuele prijzen vindt u steeds op onze webshop.

V-26/1/2026



Pg. B-4

Vinafstand = 7 mm - 1 x 230 V

Art. Nr.	Art. Nr. D-coating	Type	R134a T ₀ = -8°C ΔT = 8K	R404A T ₀ = -8°C ΔT = 8K	R407F T _{0 dew} = -8°C ΔT = 8K	Geluidsdruk niveau (3 m)	Prijs	Prijs D-coating
			kW	kW	kW	dB(A)	EUR	EUR
00065140	00065403	FHV701 EC	1,23	1,35	1,67	42	1 313	1 475
00065141	00065404	FHV711 EC(*)	1,71	1,88	2,33	49	1 722	1 929
00065142	00065405	FHV702 EC(*)	2,38	2,62	3,25	45	1 997	2 233
00065143	00065406	FHV712 EC(*)	3,48	3,82	4,74	52	2 735	3 028
00065144	00065407	FHV703 EC(*)	3,49	3,84	4,76	47	2 871	3 203
00065145	00065408	FHV704 EC(*)	4,66	5,12	6,35	47	3 089	3 520
00100513	00100519	FHV7241 EC(*)	5,16	5,67	7,03	56	3 674	4 049
00065147	00065409	FHV713 EC(*)	5,27	5,79	7,18	53	3 608	4 027
00065148	00065410	FHV714 EC(*)	6,93	7,62	9,45	54	4 592	5 086
00065149	00065411	FHV706 EC(*)	7,14	7,85	9,73	49	4 035	4 607
00100514	00100520	FHV7242 EC(*)	10,32	11,34	14,06	59	6 125	6 769
00065151	00065412	FHV716 EC(*)	10,43	11,46	14,21	56	6 636	7 352
00100515	00100521	FHV7243 EC(*)	14,55	15,99	19,83	61	8 744	9 694



Pg. B-5

Vinafstand = 7 mm - Elektrische ontddoijing - 1 x 230 V

Art. Nr.	Art. Nr. D-coating	Type	R404A T ₀ = -25°C ΔT = 7K	R407F T _{0 dew} = -25°C ΔT = 7K	Ontddoijing	Geluidsdruk niveau (3 m)	Prijs	Prijs D-coating
			kW	kW	kW	dB(A)	EUR	EUR
00065153	00065416	FHVT701 EC	0,99	1,28	1,32	42	1 766	1 928
00065154	00065417	FHVT711 EC(*)	1,37	1,77	1,76	49	2 208	2 415
00065155	00065418	FHVT702 EC(*)	1,91	2,46	2,19	45	2 403	2 639
00065156	00065419	FHVT712 EC(*)	2,79	3,60	2,92	52	3 264	3 557
00065157	00065420	FHVT703 EC(*)	2,80	3,61	3,09	47	3 293	3 625
00065158	00065421	FHVT704 EC(*)	3,73	4,81	3,93	47	3 585	4 016
00100537	00100543	FHVT7241 EC(*)	4,13	5,33	3,65	56	4 469	4 847
00065160	00065422	FHVT713 EC(*)	4,22	5,44	4,12	53	4 239	4 658
00065161	00065423	FHVT714 EC(*)	5,56	7,17	5,24	54	5 282	5 776
00065162	00065424	FHVT706 EC(*)	5,73	7,39	6,55	49	4 883	5 455
00100538	00100544	FHVT7242 EC(*)	8,27	10,67	5,67	59	6 917	7 564
00065164	00065425	FHVT716 EC(*)	8,36	10,78	7,56	56	7 778	8 494
00100539	00100545	FHVT7243 EC(*)	11,66	15,04	9,45	61	9 341	10 292



Pg. B-8



Pg. B-16



Pg. B-19



Pg. B-20

Technische gegevens

Type	Afm. (A)	Afm. (B)	Afm. (C)	Afm. (D)	Afm. (E)	Afm. (F)	Afm. (G)	Worp	Ventila- toren	Buis- houd	Gewicht FHV 4..	Gewicht FHV 6..	Gewicht FHV 4..	Gewicht FHV 6..
	mm	mm	mm	mm	mm	mm	mm	m	n x Ø	dm ³	kg	kg	kg	kg
401/601 EC	702	420	-	350	-	430	200	4	1 x 250	1,8	14	13	14	13
411/611 EC	702	420	-	460	-	430	200	8	1 x 300	2,4	19	18	19	18
421/621 EC	1094	812	-	600	-	460	300	15	1 x 450	5,5	39	36	41	38
402/602 EC	1094	812	-	350	-	430	200	6	2 x 250	3,2	24	22	25	23
412/612 EC	1094	812	-	460	-	430	200	9	2 x 300	4,3	31	29	32	30
422/622 EC	1878	1596	798	600	-	460	300	16	2 x 450	10,5	78	71	82	75
403/603 EC	1486	1204	-	350	-	430	200	7	3 x 250	4,7	33	30	36	33
413/613 EC	1486	1204	-	460	-	430	250	10	3 x 300	6,2	43	40	46	43
423/623 EC	2662	2380	798	600	784	460	350	17	3 x 450	15,5	118	111	122	115
404/604 EC	1878	1596	-	350	-	430	200	8	4 x 250	6,1	44	40	47	43
414/614 EC	1878	1596	798	460	-	430	250	11	4 x 300	8,2	57	53	60	56
406/606 EC	2662	2380	798	350	784	430	250	11	6 x 250	8,7	64	60	70	66
416/616 EC	2662	2380	798	460	784	430	300	12	6 x 300	11,6	83	79	85	83



Pg. B-31



Pg. B-32



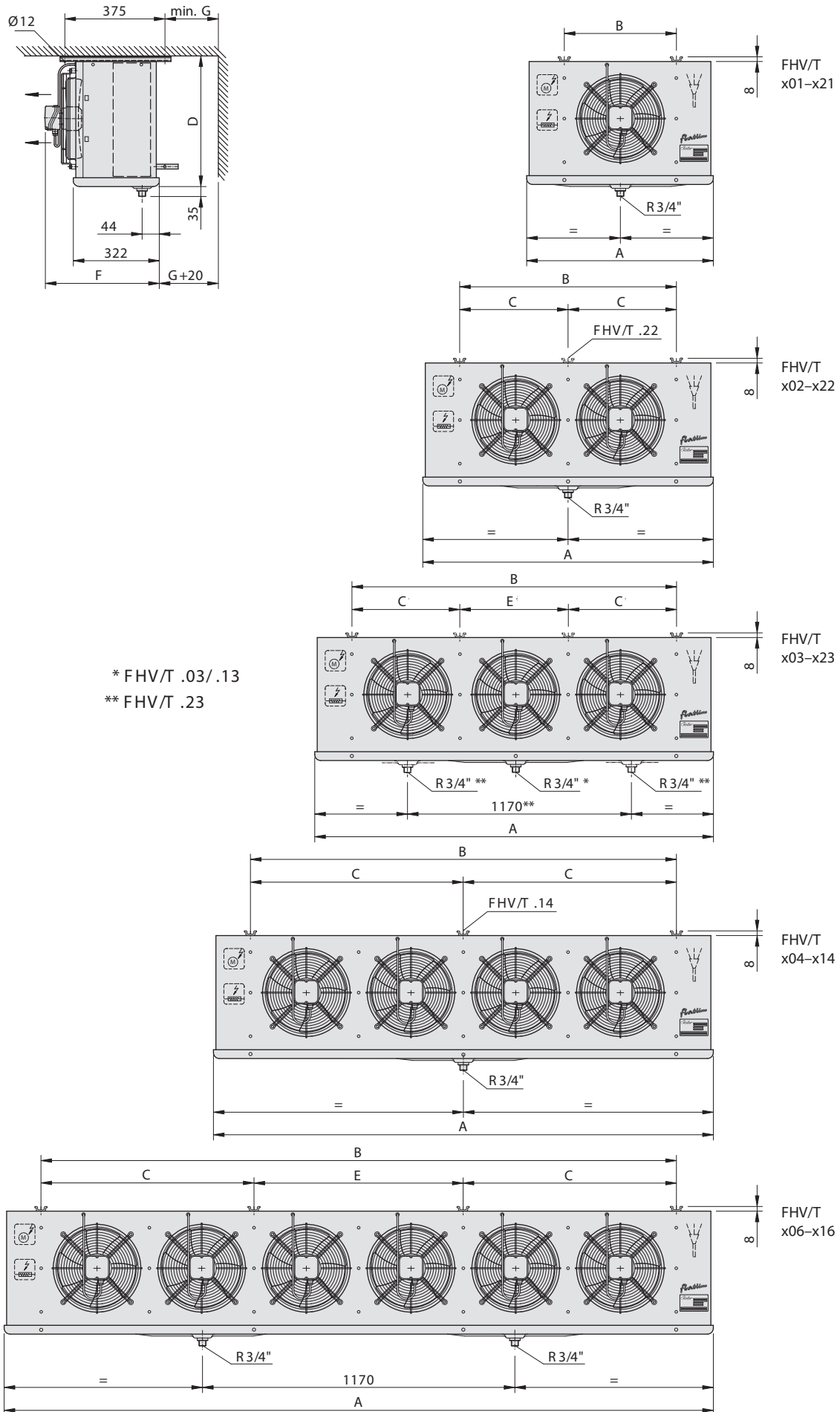
Pg. B-92



Pg. E-11

Let op: De prijzen in deze catalogus zijn een momentopname en kunnen wijzigen. De actuele prijzen vindt u steeds op onze webshop.

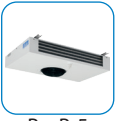
V-26/1/2026



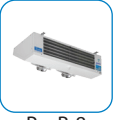
Pg. B-4

B

B-15



Pg. B-5



Pg. B-8



Pg. B-16



Pg. B-19



Pg. B-20



Pg. B-31



Pg. B-32



Pg. B-92



Pg. E-11



Pg. B-4

WALTER
Roller
GERMANY

PLAFOND BLOK VERDAMPER

HVS/T EUROLINE PLUS



- Koelcapaciteiten voor R134a, R404A en R407F.
- Omkasting in wit gespoten aluminium.
- Aansluiting lekpan 3/4" polyamide.
- HVS: 0°C tot 50°C.
- HVST: -35°C tot 20°C (incl. ontddoijing).
- Ø300, 450 en 500 mm = EC-motor.
- Ø400 mm = ESM-motor, 1190 of 1410 rpm.
- Vinafstand 10 mm beschikbaar op aanvraag.

EUROLINE
plus



(*) = gebruik expansieventiel met uitwendige drukvereffening.

B

B-16



Pg. B-5

ESM ventilatormotor

Alle onderstaande gegevens zijn gebaseerd op hoge snelheid. Om de gegevens bij lage snelheid te berekenen moet je een factor toekennen:

- Koelvermogen: x 0,9
- Geluidsrukniveau: - 6 dB(A)

NEW!!



Pg. B-8

D-coating

Wanneer u kiest voor een model met D-coating, zal het koelvermogen afnemen:

- Koelvermogen: x 0,8



Pg. B-12

Vinafstand = 4,5 mm - Natuurlijke ontddoijing - 1 x 230 V

Art. Nr.	Art. Nr. D-coating	Type	Ventilatoren	R134a T ₀ = -8°C ΔT = 8K	R404A T ₀ = -8°C ΔT = 8K	R407F T _{0 dew} = -8°C ΔT = 8K	Geluidsrukniveau (3 m)	Prijs	Prijs D-coating
			n x Ø	kW	kW	kW	dB(A)	EUR	EUR
00050101	00057105	HVS400 EC EP	1 x 300	0,90	0,99	1,23	46	1 173	1 365
00050102	00057107	HVS401 EC EP	1 x 300	1,29	1,42	1,76	46	1 263	1 533
00050103	00057109	HVS402 EC EP	1 x 300	1,78	1,96	2,43	48	1 490	1 843
00050104	00057111	HVS403 EC EP	1 x 300	2,36	2,59	3,21	48	1 647	2 100
00050105	00057113	HVS404 EP	1 x 400	3,12	3,43	4,25	53	1 764	2 294
00050106	00057115	HVS405 EP(*)	1 x 400	3,74	4,11	5,10	53	2 043	2 741
00050107	00057117	HVS406 EP(*)	1 x 400	4,76	5,23	6,49	53	2 322	3 197
00076315	00076316	HVS408 EC EP(*)	1 x 450	6,13	6,74	8,35	50	3 401	4 409
00076317	-	HVS409 EC EP(*)	1 x 450	7,43	8,16	10,12	53	3 731	-
00076319	00076320	HVS410 EC EP(*)	1 x 500	9,07	9,97	12,36	55	4 070	5 522
00076321	00076322	HVS411 EC EP(*)	1 x 500	10,47	11,50	14,26	59	4 403	6 119
00076323	00076324	HVS412 EC EP(*)	2 x 450	14,11	15,50	19,22	56	6 840	9 035
00076325	00076326	HVS413 EC EP(*)	2 x 500	18,84	20,70	25,67	58	8 045	11 110
00076327	00076328	HVS414 EC EP(*)	2 x 500	22,39	24,60	30,50	62	8 687	12 425



Pg. B-19



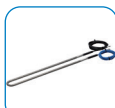
Pg. B-20



Pg. B-31

Vinafstand = 4,5 mm - Elektrische ontddoijing - 1 x 230 V

Art. Nr.	Art. Nr. D-coating	Type	Ventilatoren	R134a T ₀ = -8°C ΔT = 8K	R404A T ₀ = -8°C ΔT = 8K	R407F T _{0 dew} = -8°C ΔT = 8K	Ontddoijing	Geluidsrukniveau (3 m)	Prijs	Prijs D-coating
			n x Ø	kW	kW	kW	kW	dB(A)	EUR	EUR
00050143	00057164	HVST400 EC EP	1 x 300	0,90	0,99	1,23	0,94	46	1 503	1 695
00050144	00057166	HVST401 EC EP	1 x 300	1,29	1,42	1,76	1,30	46	1 637	1 907
00050145	00057168	HVST402 EC EP	1 x 300	1,78	1,96	2,43	1,46	48	1 832	2 185
00050146	00057170	HVST403 EC EP	1 x 300	2,36	2,59	3,21	1,52	48	2 114	2 567
00050147	00057172	HVST404 EP	1 x 400	3,12	3,43	4,25	2,33	53	2 409	2 939
00050148	00057174	HVST405 EP(*)	1 x 400	3,74	4,11	5,10	2,42	53	2 697	3 395
00050149	00057176	HVST406 EP(*)	1 x 400	4,76	5,23	6,49	2,84	53	3 020	3 895
00076357	00076358	HVST408 EC EP(*)	1 x 450	6,13	6,74	8,35	3,24	51	4 314	5 322
00076359	00076360	HVST409 EC EP(*)	1 x 450	7,43	8,16	10,12	4,53	55	4 775	5 986
00076361	00076362	HVST410 EC EP(*)	1 x 500	9,07	9,97	12,36	5,33	56	5 135	6 587
00076363	00076364	HVST411 EC EP(*)	1 x 500	10,47	11,50	14,26	6,09	59	5 576	7 292
00076365	00076366	HVST412 EC EP(*)	2 x 450	14,11	15,50	19,22	6,93	58	8 052	10 247
00076367	00076368	HVST413 EC EP(*)	2 x 500	18,84	20,70	25,67	10,14	59	9 659	12 724
00076369	00076370	HVST414 EC EP(*)	2 x 500	22,39	24,60	30,50	12,16	62	10 392	14 130



Pg. B-32



Pg. B-92



Pg. E-11

Let op: De prijzen in deze catalogus zijn een momentopname en kunnen wijzigen. De actuele prijzen vindt u steeds op onze webshop.

Vinafstand = 7 mm - Natuurlijke ontdooiing - 1 x 230 V

Art. Nr.	Art. Nr. D-coating	Type	Ventilatoren n x Ø	R134a	R404A	R407F	Geluidsdruk niveau (3 m)	Prijs EUR	Prijs D-coating EUR
				T ₀ = -8°C ΔT = 8K	T ₀ = -8°C ΔT = 8K	T _{0 dew} = -8°C ΔT = 8K			
00050115	00057135	HVS700 EC EP	1 x 300	0,70	0,77	0,95	46	1 142	1 286
00050116	00057137	HVS701 EC EP	1 x 300	1,04	1,14	1,41	46	1 226	1 433
00050117	00057139	HVS702 EC EP	1 x 300	1,39	1,53	1,90	48	1 431	1 667
00050118	00057141	HVS703 EC EP	1 x 300	1,89	2,08	2,58	48	1 589	1 895
00050119	00057143	HVS704 EP	1 x 400	2,49	2,74	3,40	53	1 656	2 015
00050120	00057145	HVS705 EP(*)	1 x 400	2,98	3,27	4,05	53	1 896	2 363
00050121	00057147	HVS706 EP(*)	1 x 400	3,98	4,37	5,42	53	2 127	2 717
00076329	00076330	HVS708 EC EP(*)	1 x 450	4,80	5,27	6,53	50	3 282	3 957
00076331	00076332	HVS709 EC EP(*)	1 x 450	5,85	6,43	7,97	53	3 579	4 388
00076333	00076334	HVS710 EC EP(*)	1 x 500	7,41	8,14	10,09	55	3 891	4 857
00076335	00076336	HVS711 EC EP(*)	1 x 500	8,37	9,20	11,41	59	4 179	5 319
00076337	00076338	HVS712 EC EP(*)	2 x 450	10,92	12,00	14,88	56	6 560	8 012
00076339	00076340	HVS713 EC EP(*)	2 x 500	15,11	16,60	20,58	58	7 653	9 681
00076341	00076342	HVS714 EC EP(*)	2 x 500	18,38	20,20	25,05	62	8 210	10 676



Pg. B-4

B

B-17

Vinafstand = 7 mm - Elektrische ontdooiing - 1 x 230 V

Art. Nr.	Art. Nr. D-coating	Type	Ventilatoren n x Ø	R404A	R407F	Ontdooiing	Geluidsdruk niveau (3 m)	Prijs EUR	Prijs D-coating EUR
				T ₀ = -25°C ΔT = 7K	T _{0 dew} = -25°C ΔT = 7K				
00050157	00057193	HVST700 EC EP	1 x 300	0,50	0,65	0,94	46	1 461	1 605
00050158	00057195	HVST701 EC EP	1 x 300	0,75	0,97	1,30	46	1 592	1 799
00050159	00057197	HVST702 EC EP	1 x 300	1,13	1,46	1,46	48	1 782	2 018
00050160	00057199	HVST703 EC EP	1 x 300	1,55	2,00	1,52	48	2 043	2 349
00050161	00057201	HVST704 EP	1 x 400	2,01	2,59	2,33	53	2 307	2 666
00050162	00057203	HVST705 EP(*)	1 x 400	2,40	3,10	2,42	53	2 576	3 043
00050163	00057205	HVST706 EP(*)	1 x 400	3,25	4,19	2,84	53	2 870	3 460
00076371	00076372	HVST708 EC EP(*)	1 x 450	3,82	4,93	3,24	51	4 205	4 880
00076373	00076374	HVST709 EC EP(*)	1 x 450	4,80	6,19	4,53	55	4 626	5 435
00076375	00076376	HVST710 EC EP(*)	1 x 500	5,88	7,59	5,33	56	4 950	5 916
00076377	00076378	HVST711 EC EP(*)	1 x 500	6,83	8,81	6,09	59	5 361	6 501
00076379	00076380	HVST712 EC EP(*)	2 x 450	9,08	11,71	6,93	58	7 772	9 224
00076381	00076382	HVST713 EC EP(*)	2 x 500	12,40	16,00	10,14	59	9 179	11 207
00076383	00076384	HVST714 EC EP(*)	2 x 500	14,60	18,83	12,16	62	9 918	12 384



Pg. B-5



Pg. B-8



Pg. B-12



Pg. B-19



Pg. B-20



Pg. B-31



Pg. B-32



Pg. B-92



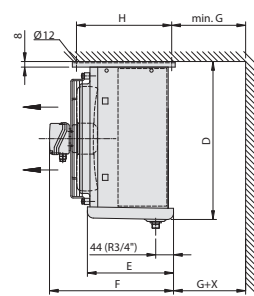
Pg. E-11

V-26/1/2026

Let op: De prijzen in deze catalogus zijn een momentopname en kunnen wijzigen. De actuele prijzen vindt u steeds op onze webshop.

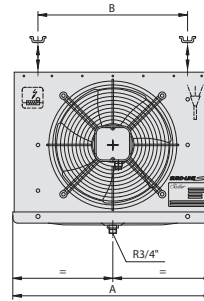


Pg. B-4



HVS/T .00-.06

HVS/T	X
.00-.01	77
.02-.05	27
.06	7

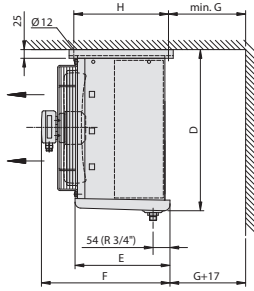


B

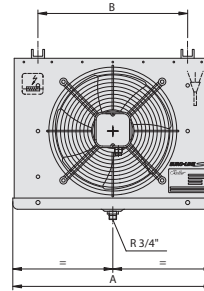
B-18



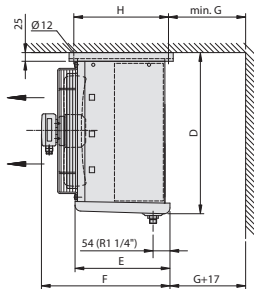
Pg. B-5



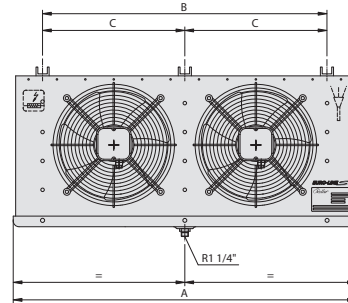
HVS/T .07-.11



Pg. B-8



HVS/T .12-.14



Pg. B-12

Technische gegevens

Type	Afm. (A)	Afm. (B)	Afm. (C)	Afm. (D)	Afm. (E)	Afm. (F)	Afm. (G)	Afm. (H)	Worp	Vent.	Buisinhoud	Gewicht HV5	Gewicht HVST
	mm	mm	mm	mm	mm	mm	mm	mm	m	n x Ø	dm ³	kg	kg
400 EC	575	370	-	398	257	355	150	375	5	1 x 300	1,1	14	15
401 EC	575	370	-	398	257	355	150	375	5	1 x 300	1,6	16	17
402 EC	625	420	-	448	307	435	175	375	6	1 x 300	2,1	21	22
403 EC	625	420	-	448	307	435	175	375	6	1 x 300	2,8	23	24
404	725	520	-	548	307	435	175	375	13	1 x 400	3,1	28	30
405	725	520	-	548	307	435	175	375	13	1 x 400	4,2	31	33
406	805	600	-	548	357	485	200	405	13	1 x 400	5,8	39	41
408 EC	855	625	-	660	437	560	200	465	14	1 x 450	5,9	43	46
409 EC	955	725	-	760	437	560	250	465	15	1 x 450	7,7	53	56
410 EC	1105	875	-	760	437	560	250	465	16	1 x 500	9,3	59	63
411 EC	1255	1025	-	760	437	560	250	465	17	1 x 500	10,6	66	70
412 EC	1755	1525	B/2	660	437	560	300	465	18	2 x 450	13,1	89	94
413 EC	2055	1825	B/2	760	437	560	350	465	19	2 x 500	18,6	112	118
414 EC	2455	2225	B/2	760	437	560	400	465	20	2 x 500	22,2	128	136
700 EC	575	370	-	398	257	355	150	375	6	1 x 300	1,1	13	14
701 EC	575	370	-	398	257	355	150	375	6	1 x 300	1,6	15	16
702 EC	625	420	-	448	307	435	175	375	7	1 x 300	2,1	20	21
703 EC	625	420	-	448	307	435	175	375	7	1 x 300	2,8	22	23
704	725	520	-	548	307	435	175	375	14	1 x 400	3,1	26	28
705	725	520	-	548	307	435	175	375	14	1 x 400	4,2	29	31
706	805	600	-	548	357	485	200	405	14	1 x 400	5,8	35	37
708 Ec	855	625	-	660	437	560	200	465	15	1 x 450	5,9	40	42
709 EC	955	725	-	760	437	560	250	465	16	1 x 450	7,7	48	51
710 EC	1105	875	-	760	437	560	250	465	17	1 x 500	9,3	53	57
711 EC	1255	1025	-	760	437	560	250	465	18	1 x 500	10,6	59	63
712 EC	1755	1525	B/2	660	437	560	300	465	19	2 x 450	13,1	80	85
713 EC	2055	1825	B/2	760	437	560	350	465	20	2 x 500	18,6	99	105
714 EC	2455	2225	B/2	760	437	560	400	465	21	2 x 500	22,2	112	120



Pg. B-19



Pg. B-20



Pg. B-31



Pg. B-32



Pg. B-92



Pg. E-11

Let op: De prijzen in deze catalogus zijn een momentopname en kunnen wijzigen. De actuele prijzen vindt u steeds op onze webshop.

INDUSTRIËLE BLOKVERDAMPER

FHVI/T & FHVIS/T EUROLINE PLUS

WALTER
Roller
GERMANY



Pg. B-4

B

B-19

V-26/11/2026



EUROLINE plus



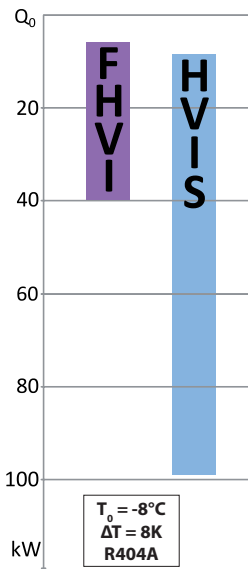
FHVI

- Vinafstand: 4, 7 of 10 mm.
- Diameter ventilator: 500 mm (3x400V).
- Geschikt voor alle gangbare koelmiddelen.
- Geschikt voor diepvries- en koeltoepassingen.
- Temperatuursbereik:
FHVI: > 0°C.
FHVIT: > -30°C.

Speciale versies

- Batterij met bescherming tegen corrosie.
- Warmtewisselaar geschikt voor water of pekels.
- Speciale ventilatoren beschikbaar op aanvraag.
- Warmtewisselaar ontworpen voor gebruik van CO₂ (R744) als koelmiddel.

Alle opties en mogelijkheden zijn beschikbaar op aanvraag of via de Roller Selectie Software, te downloaden via awp.walterroller.com.



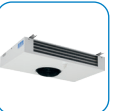
HVIS

- Vinafstand: 4, 7 of 10 mm.
- Diameter ventilator: 560, 630 of 800 mm (3x400V).
- Geschikt voor alle gangbare koelmiddelen.
- Geschikt voor diepvries- en koeltoepassingen.
- Temperatuursbereik:
HVIS: 0°C tot 50°C.
FHVIT: -35°C tot 20°C.

Speciale versies

- Batterij met bescherming tegen corrosie.
- Warmtewisselaar geschikt voor water of pekels.
- Speciale ventilatoren beschikbaar op aanvraag.
- Scharnierende ventilatoren.

Alle opties en mogelijkheden zijn beschikbaar op aanvraag of via de Roller Selectie Software, te downloaden via awp.walterroller.com.



Pg. B-5



Pg. B-8



Pg. B-12



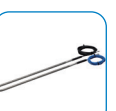
Pg. B-16



Pg. B-20



Pg. B-31



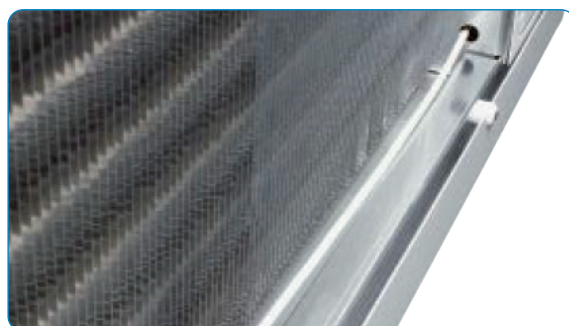
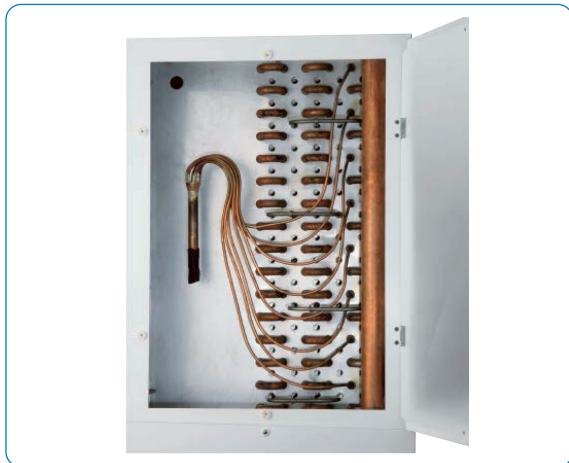
Pg. B-32



Pg. B-92



Pg. E-11





Pg. B-4

WALTER
Roller
GERMANY

TWEEZIJDIG UITBLAZENDE VERDAMPERS

DHN/T FLATLINE



- Koelcapaciteiten voor R134a, R404A en R407F.
- Omkasting in wit gespoten aluminium.
- Afvoer met plaat om het condenseren van water te vermijden.
- Polyamide afvoermof van R3/4".
- DHN: 0°C tot 50°C
- EC fans 0...10V aanstuurbaar of vast instelbaar middels bijgeleverde weerstanden.
- Gebruik expansieventiel met uitwendige drukvereffening op alle toestellen.

Flatline



Vinafstand = 4 mm - 1 x 230 V

Art. Nr.	Art. Nr. D-coating	Type	R134a T ₀ = 0°C ΔT = 10K	R404A T ₀ = 0°C ΔT = 10K	R407F T _{0 dew} = 0°C ΔT = 10K	Geluidsdruk niveau (3 m)	Prijs	Prijs D-coating
			kW	kW	kW	dB(A)	EUR	EUR
00063071	00065711	DHN401SEC	2,98	3,20	3,81	39	4 355	5 112
00062036	00056900	DHN401LEC	3,87	4,16	4,95	43	4 355	5 112
00050259	00056901	DHN401NEC	4,56	4,90	5,83	50	4 357	5 114
00030879	00063073	DHN402SEC	5,94	6,39	7,60	41	5 988	7 103
00050263	00056902	DHN402LEC	7,73	8,31	9,89	45	5 988	7 103
00062030	00063074	DHN403SEC	8,92	9,59	11,41	43	7 795	9 173
00050260	00056903	DHN402NEC	9,11	9,80	11,66	52	5 987	7 102
00050264	00056904	DHN403LEC	11,60	12,47	14,84	47	7 795	9 173
00065509	00062031	DHN404SEC	11,89	12,79	15,22	44	9 582	11 307
00050261	00056905	DHN403NEC	13,71	14,74	17,54	54	7 795	9 173
00031330	00056906	DHN404LEC	15,46	16,62	19,78	48	9 584	11 309
00050262	00056907	DHN404NEC	17,87	19,21	22,86	55	9 582	11 307



Pg. B-5



Pg. B-8



Pg. B-12

Vinafstand = 6 mm - 1 x 230 V

Art. Nr.	Art. Nr. D-coating	Type	R134a T ₀ = 0°C ΔT = 10K	R404A T ₀ = 0°C ΔT = 10K	R407F T _{0 dew} = 0°C ΔT = 10K	Geluidsdruk niveau (3 m)	Prijs	Prijs D-coating
			kW	kW	kW	dB(A)	EUR	EUR
00063077	00063078	DHN601SEC	2,50	2,69	3,20	39	4 226	4 727
00041654	00056908	DHN601LEC	3,25	3,49	4,15	43	4 224	4 725
00050265	00056909	DHN601NEC	3,86	4,15	4,94	50	4 224	4 725
00063079	00063080	DHN602SEC	4,99	5,37	6,39	41	5 803	6 535
00047745	00056910	DHN602LEC	6,49	6,98	8,31	45	5 805	6 537
00063081	00063082	DHN603SEC	7,50	8,06	9,59	43	7 542	8 440
00050266	00056911	DHN602NEC	7,71	8,29	9,87	52	5 805	6 537
00051059	00056912	DHN603LEC	9,75	10,48	12,47	47	7 542	8 440
00063083	00063084	DHN604SEC	10,00	10,75	12,79	44	9 336	10 456
00050267	00056913	DHN603NEC	11,57	12,44	14,80	54	7 544	8 442
00025859	00056914	DHN604LEC	12,99	13,97	16,62	48	9 336	10 456
00050268	00056915	DHN604NEC	15,13	16,27	19,36	55	9 336	10 456



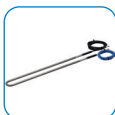
Pg. B-16



Pg. B-19



Pg. B-31



Pg. B-32



Pg. B-92

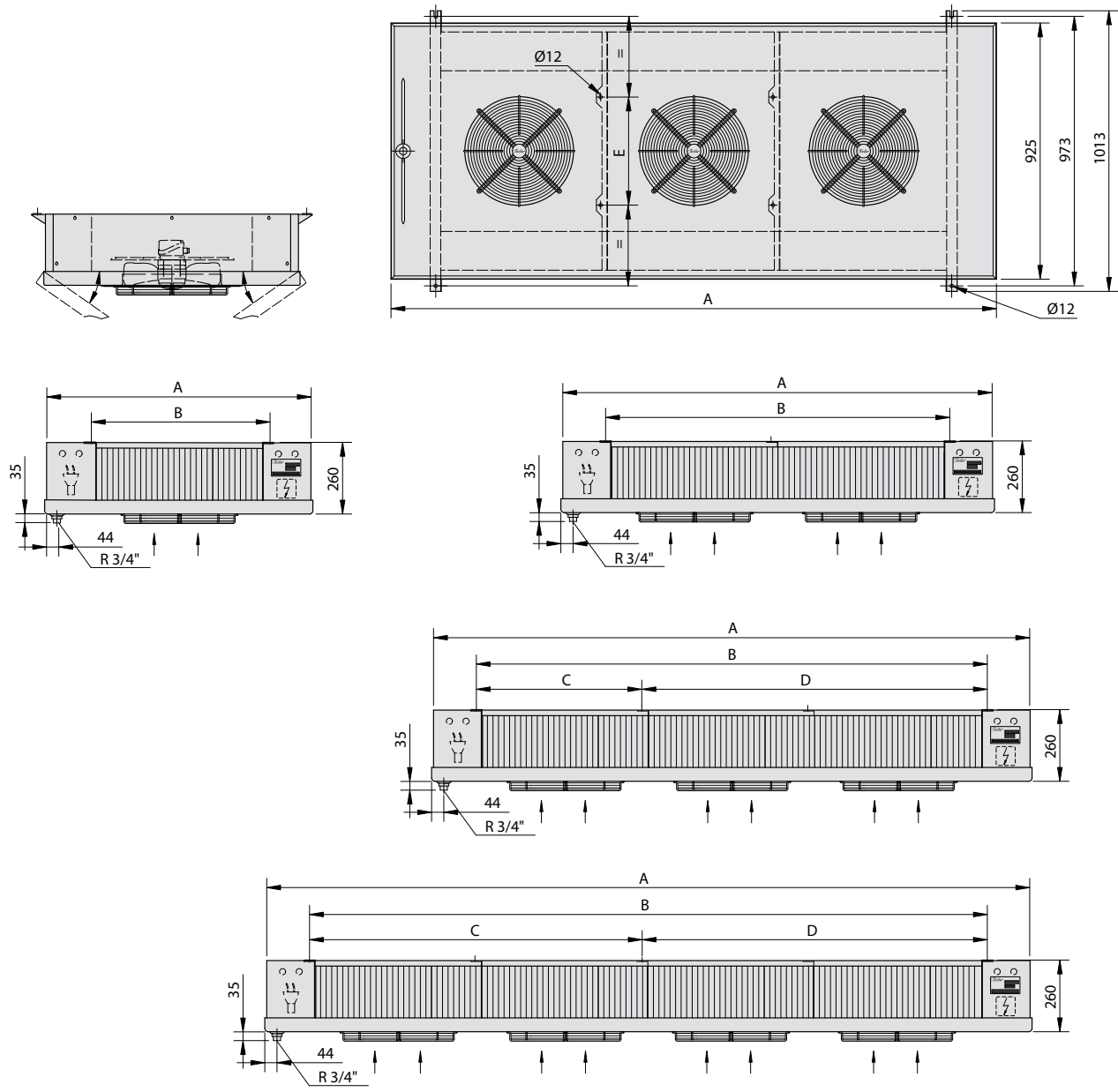


Pg. E-11



Let op: De prijzen in deze catalogus zijn een momentopname en kunnen wijzigen. De actuele prijzen vindt u steeds op onze webshop.

V-26/1/2026



Technische gegevens

Type	Afm. (A)	Afm. (B)	Afm. (C)	Afm. (D)	Afm. (E)	Worp	Vent.	Buisinhoud	Gewicht DHN	Gewicht DHNT
	mm	mm	mm	mm	mm	m	n x Ø	dm ³	kg	kg
401/601 S	963	640	-	-	390	2 x 4	1 x 350	3,4	35	33
401/601 L	963	640	-	-	390	2 x 6	1 x 350	3,4	35	33
401/601 N	963	640	-	-	390	2 x 9	1 x 350	3,4	35	33
402/602 S	1565	1242	-	-	390	2 x 5	2 x 350	6,4	60	57
402/602 N	1565	1242	-	-	390	2 x 10	2 x 350	6,4	60	57
402/602 L	1565	1242	-	-	390	2 x 7	2 x 350	6,4	60	57
403/603 S	2167	1844	611	1233	390	2 x 6	3 x 350	9,3	85	78
403/603 N	2167	1844	611	1233	390	2 x 11	3 x 350	9,3	85	78
403/603 L	2167	1844	611	1233	390	2 x 8	3 x 350	9,3	85	78
404/604 S	2769	2446	1213	1233	390	2 x 7	4 x 350	12,3	110	102
404/604 N	2769	2446	1213	1233	390	2 x 12	4 x 350	12,3	110	102
404/604 L	2769	2446	1213	1233	390	2 x 9	4 x 350	12,3	110	102

Let op: De prijzen in deze catalogus zijn een momentopname en kunnen wijzigen. De actuele prijzen vindt u steeds op onze webshop.



Pg. B-4



Grille

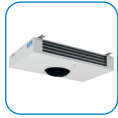
- Elektrische verwarmingsweerstand, te bevestigen aan de lamellen van de uitblaas (vb. voor ontvochtiging).
- Beschermingsgrille.
- Eenvoudig nadien in te bouwen.
- Eenzijdige aansluiting.
- Beschermingsklasse IP66

* Standaard hoeveelheid weerstanden, indien niet anders gedefinieerd bij bestelling.

B

Elektrische verwarmingsweerstand (MS)

Model	Aantal verwarmingsweerstand mogelijk	Type weerstand	Capaciteit per weerstand
			W
401/601	2*/4/6*	350	MS0700
402/602	2*/4/6*	600	MS1250
403/603	2*/4/6*	850	MS1900
404/604	2*/4/6*	1300	MS2500



Pg. B-5



Pg. B-8



Pg. B-12



Pg. B-16



Pg. B-19



Pg. B-31



Pg. B-32

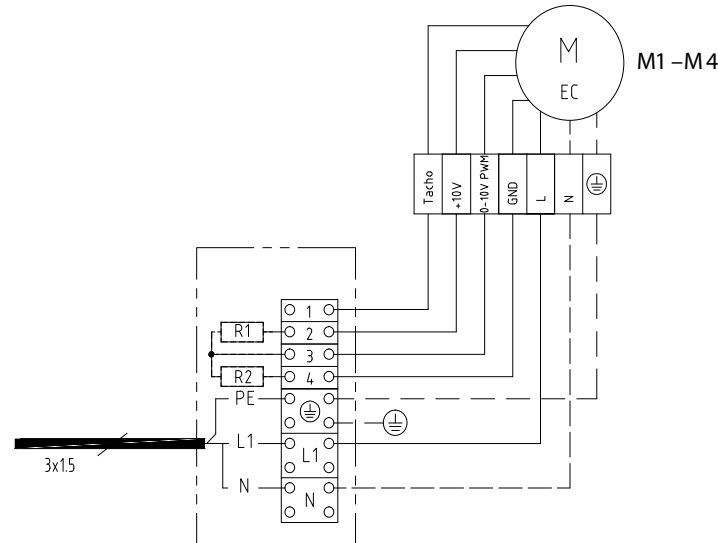


Pg. B-92



Pg. E-11

Aansluitschema voor ventilator



- In overeenstemming met de beperkingen voor een beschermend elektrisch circuit, opgelegd door EN 60335, moet gecontroleerd worden na de installatie. Afhankelijk van de installatie, bestaat de mogelijkheid dat er nog een andere beschermingsgeleider aangesloten moet worden aan de PE aansluiting van de unit.
- Differentieelschakelaar: er mogen uitsluitend AC/DC geschikte RCCB (type B of B+) gebruikt worden. We raden RCCBs aan met een schakelaar van 300mA en vertraagde werking.
- De ventilatoren hebben een fabrieksinstelling met weerstanden:
DHN xxx S: R1 = 10 kΩ - R2 = 12 kΩ.
DHN xxx L: R1 = 4,7 kΩ - R2 = 12 kΩ.
DHN xxx N: R1 = jumper.
- Voor een variabel toerental moet je de weerstanden verwijderen en het stuursignaal 0-10 V naar klem 3 omleiden. Een 10 kΩ potentiometer kan gebruikt worden als alternatief op klemmen 2-4.
- Ventilatoren zijn bekabeld tot de aansluitdoos.
- Vast toerental (N/L/S) door weerstanden.
- M1-M4 motoren.
- R1-R2 weerstanden.

Voor meer informatie omtrent de sturing van ventilatoren: www.inst.walterroller.com.

PLAFONDVERDAMPER Ø 250 MM

DLK/T

WALTER
Roller
GERMANY

CO₂OLER



- Koelcapaciteiten voor R744.
- Standaard ESM-spaarmotoren (2 verschillende snelheden mogelijk)
- Omkasting in wit gespoten aluminium.
- Afvoer met plaat om het condenseren van water te vermijden.
- Aansluiting IN/OUT 10 mm.
- * Units met meervoudige inspuiting: IN: 12 mm / OUT: 15 mm
- COI: werkdruk tot 80 bar.
- COG: werkdruk tot 60 bar.
- Geluid: gemiddelde geluidsdruk op 3 m.
- Polyamide afvoermof van R3/4".
- DLK: 0°C tot 50°C
- DLKT: -35°C tot 20°C
- T-versie: met ontdooiing

Belangrijke informatie:

- Operationele data van ESM motoren bij lage snelheid: capaciteit -10 % en geluidsdruk niveau -6 dB(A).

DLK(T) - 4 mm - 1x230V - 80 bar

Art. Nr.	Art. Nr. elek. ont.	Type	0°C ΔT 8K	Luchtwerp	Ventilatoren	Luchtdebiet	Gel. druk-niveau (3m)	PS	Prijs	Prijs elek. ont.
			kW	m	# x Ø	m ³ /u	dB(A)	bar	EUR	EUR
00066487	00066920	DLK401EC-COI	0,94	6	1 x 250	780	46	80	1 329	1 576
00066488	00066921	DLK411EC-COI	1,20	5	1 x 250	740	46	80	1 594	1 930
00066489	00066922	DLK421EC-COI	1,32	7	1 x 250	890	46	80	1 529	1 826
00066490	00066923	DLK431EC-COI	1,61	6	1 x 250	850	46	80	1 686	2 001
00066491	00066924	DLK412EC-COI	2,62	7	2 x 250	1 480	49	80	1 965	2 376
00066492	00066925	DLK432EC-COI	3,44	8	2 x 250	1 700	49	80	2 743	3 185
00066493	00066926	DLK413EC-COI*	4,09	9	3 x 250	2 220	51	80	3 400	3 718
00066494	00066927	DLK433EC-COI*	5,77	10	3 x 250	2 550	50	80	3 945	4 378
00066495	00066928	DLK414EC-COI*	6,24	11	4 x 250	2 960	51	80	4 114	4 449
00066496	00066929	DLK434EC-COI*	8,67	12	4 x 250	3 400	51	80	4 887	5 177

DLK(T) - 6 mm - 1x230V - 80 bar

Art. Nr.	Art. Nr. elek. ont.	Type	0°C ΔT 8K	-18°C ΔT 7K	Luchtwerp	Ventilatoren	Luchtdebiet	Gel. druk-niveau (3m)	PS	Prijs	Prijs elek. ont.
			kW	kW	m	# x Ø	m ³ /u	dB(A)	bar	EUR	EUR
00066469	00066910	DLK601EC-COI	0,77	0,52	6	1 x 250	820	46	80	1 310	1 571
00066470	00066911	DLK611EC-COI	1,01	0,68	5	1 x 250	780	46	80	1 638	1 917
00066471	00066912	DLK621EC-COI	1,09	0,74	7	1 x 250	940	46	80	1 515	1 813
00066472	00066913	DLK631EC-COI	1,38	0,93	6	1 x 250	910	46	80	1 658	1 979
00066473	00066914	DLK612EC-COI	2,21	1,47	7	2 x 250	1 560	49	80	1 938	2 349
00066474	00066915	DLK632EC-COI	2,96	1,98	8	2 x 250	1 820	49	80	2 695	3 147
00066475	00066916	DLK613EC-COI*	3,44	2,30	9	3 x 250	2 340	51	80	3 285	3 605
00066476	00066917	DLK633EC-COI*	5,00	3,35	10	3 x 250	2 730	50	80	3 777	4 221
00066477	00066918	DLK614EC-COI*	5,03	3,37	11	4 x 250	3 120	51	80	3 973	4 301
00066478	00066919	DLK634EC-COI*	7,43	4,97	12	4 x 250	3 640	51	80	4 674	4 971

DLKT - 7 mm - 1x230V - 80 bar - Incl. elektrische ontdooiing

Art. Nr.	Type	0°C ΔT 8K	-18°C ΔT 7K	Luchtwerp	Ventilatoren	Luchtdebiet	Gel. druk-niveau (3m)	PS	Prijs
		kW	kW	m	# x Ø	m ³ /u	dB(A)	bar	EUR
00066900	DLKT701EC-COI	0,72	0,48	6	1 x 250	840	46	80	1 571
00066901	DLKT711EC-COI	0,93	0,63	5	1 x 250	800	46	80	1 917
00066902	DLKT721EC-COI	1,01	0,68	7	1 x 250	970	46	80	1 813
00066903	DLKT731EC-COI	1,29	0,86	6	1 x 250	940	46	80	1 979
00066904	DLKT712EC-COI	2,05	1,37	7	2 x 250	1 600	49	80	2 349
00066905	DLKT732EC-COI	2,75	1,84	8	2 x 250	1 880	49	80	3 147
00066906	DLKT713EC-COI*	3,20	2,14	9	3 x 250	2 400	51	80	3 605
00066907	DLKT733EC-COI*	4,66	3,12	10	3 x 250	2 820	50	80	4 221
00066908	DLKT714EC-COI*	4,68	3,13	11	4 x 250	3 200	51	80	4 301
00066909	DLKT734EC-COI*	6,91	4,62	12	4 x 250	3 760	51	80	4 971

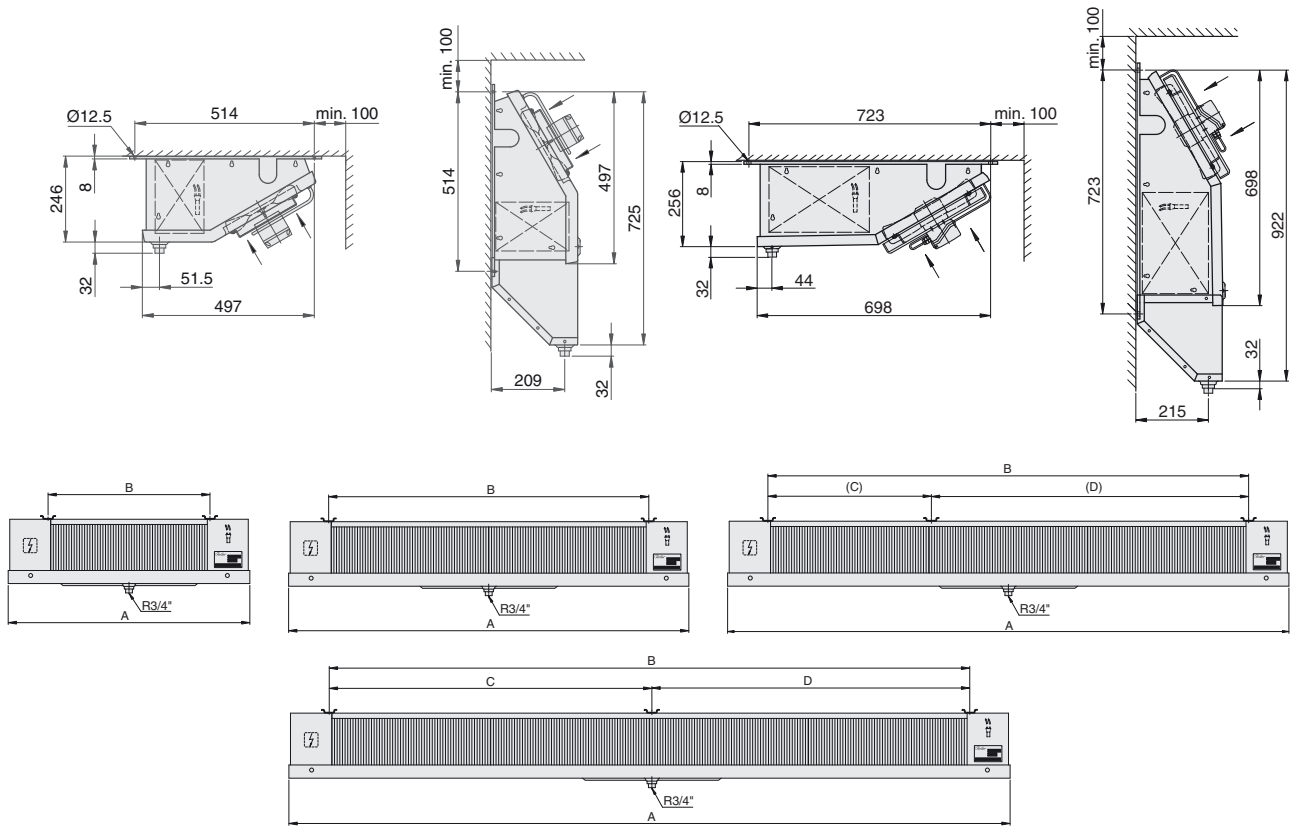
Operationele data bij lage snelheid:

- Capaciteit: x 0,9 kW
- Geluidsdruk niveau: - 6 dB(A)

Let op: De prijzen in deze catalogus zijn een momentopname en kunnen wijzigen. De actuele prijzen vindt u steeds op onze webshop.

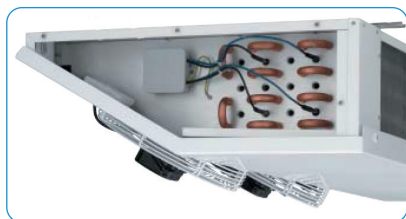
DLK/DLKT...COI

DLK/DLKT...COG



Type			Afmetingen				Buis- inhoud	Gewicht			DLKT		
DLK/DLKT...COI			A	B	C	D		4..	6.. / 7..	7.. / 10..	4..	6.. / 7..	7.. / 10..
CO₂OLER			mm	mm	mm	mm	dm ³	kg	kg	kg	kg	kg	kg
401 EC	601 EC	701 EC	660	420	-	-	0,68	11	10	10	12	11	11
411 EC	611 EC	711 EC	660	420	-	-	0,94	12	11	11	13	12	12
421 EC	621 EC	721 EC	860	620	-	-	1,02	13	12	12	14	13	13
431 EC	631 EC	731 EC	860	620	-	-	1,53	14	13	13	14	14	14
412 EC	612 EC	712 EC	1 062	822	-	-	1,87	20	18	19	22	20	20
432 EC	632 EC	732 EC	1 462	1 222	-	-	2,72	24	23	22	26	24	24
413 EC	613 EC	713 EC	1 462	1 223	-	-	2,89	27	24	23	30	27	26
433 EC	633 EC	733 EC	2 063	1 823	-	-	4,59	35	32	32	38	35	34
414 EC	614 EC	714 EC	1 865	1 625	-	-	4,51	35	32	31	39	35	34
434 EC	634 EC	734 EC	2 665	2 426	1 223	1 202	6,12	46	42	41	50	46	44

Type			Afmetingen				Buis- inhoud	Gewicht			DLKT		
DLK/DLKT...COG			A	B	C	D		4..	6.. / 7..	7.. / 10..	4..	6.. / 7..	7.. / 10..
CO₂OLER			mm	mm	mm	mm	dm ³	kg	kg	kg	kg	kg	kg
441 EC	741 EC	1041 EC	915	620	-	-	1,60	21	20	19	23	22	21
461 EC	761 EC	1061 EC	915	620	-	-	2,40	27	25	23	29	27	25
442 EC	742 EC	1042 EC	1 515	1 222	-	-	2,90	38	35	32	41	38	35
462 EC	762 EC	1062 EC	1 515	1 222	-	-	4,50	48	44	40	51	47	43
443 EC	743 EC	1043 EC	2 117	1 823	620	1 203	4,40	54	50	46	57	53	49
463 EC	763 EC	1063 EC	2 117	1 823	620	1 203	6,60	69	63	57	72	66	60
444 EC	744 EC	1044 EC	2 718	2 425	1 222	1 203	5,70	71	65	59	75	69	63
464 EC	764 EC	1064 EC	2 718	2 425	1 222	1 203	8,70	90	82	74	94	86	78



V-26/1/2026

B

B-24

Let op: De prijzen in deze catalogus zijn een momentopname en kunnen wijzigen. De actuele prijzen vindt u steeds op onze webshop.

PLAFOND BLOKVERDAMPER Ø 250, 300 EN 450 MM

FHV/T



- Koelcapaciteiten voor R744.
- Omkasting in wit gespoten aluminium.
- ESM-spaarmotoren in diameter 250 mm en 300 mm (2 verschillende snelheden mogelijk).
- EC ventilatoren in diameter 450 mm.
- Afvoer met plaat om het condenseren van water te vermijden.
- Aansluiting IN/OUT 10 mm. * met meervoudige insputing: IN: 12 mm / OUT: 15 mm (uitwendige drukvereffening).
- Polyamide afvoermof van R3/4".
- **Beperkte geluidsafgifte voor FHV612EC-COIs** (specifiek voor particuliere toepassingen)
- T versie: met ontdooiing.

FHV(T) - 4 mm - 1x230V - 80 bar

Art. Nr.	Art. Nr. elek. ont.	Type	0°C ΔT 8K	Luchtworp	Ventilatoren	Luchtdebiet	Gel. druk-niveau (3m)	PS	Prijs	Prijs elek. ont.
			kW	m	# x Ø	m³/u	dB(A)	bar	EUR	EUR
00066406	00067024	FHV401EC-COI	1,55	4	1 x 254	930	42	80	1 767	2 297
00066407	00075625	FHV411EC-COI	2,38	8	1 x 300	1 500	49	80	2 105	2 636
00066408	00067026	FHV402EC-COI	3,32	6	2 x 254	1 860	45	80	2 595	3 143
00066409	00075627	FHV412EC-COI*	5,83	9	2 x 300	3 000	52	80	3 417	3 963
00066410	00067028	FHV403EC-COI*	5,93	7	3 x 254	2 790	47	80	3 461	3 929
00066411	00075626	FHV404EC-COI*	8,56	8	4 x 254	3 720	47	80	4 080	4 823
00100549	00100573	FHV4241EC-COI*	8,99	15	1 x 450	4 300	56	80	4 931	5 183
00066412	00067030	FHV413EC-COI*	9,86	10	3 x 300	4 500	53	80	4 410	5 388
00066413	00067031	FHV414EC-COI*	11,67	11	4 x 300	6 000	54	80	5 925	6 534
00066414	00067032	FHV406EC-COI*	11,88	11	6 x 254	5 580	49	80	4 856	5 721
00100550	00100574	FHV4242EC-COI*	19,27	16	2 x 450	8 600	59	80	7 289	8 093
00066415	00067033	FHV416EC-COI*	19,71	12	6 x 300	9 000	56	80	7 647	8 640
00100551	00100575	FHV4243EC-COI*	27,01	17	3 x 450	12 900	61	80	10 251	11 073

FHV(T) - 6 mm - 1x230V - 80 bar

Art. Nr.	Art. Nr. elek. ont.	Type	0°C ΔT 8K	-18°C ΔT 7K	Luchtworp	Ventilatoren	Luchtdebiet	Gel. druk-niveau (3m)	PS	Prijs	Prijs elek. ont.		
			kW	kW	m	# x Ø	m³/u	dB(A)	bar	EUR	EUR		
00066393	00067011	FHV601EC-COI	1,29	0,95	4	1 x 254	980	42	80	1 535	1 994		
00066394	00066865	FHV611EC-COI	1,97	1,45	8	1 x 300	1 560	49	80	1 977	2 477		
Special	-	00091087	FHV612EC-COIs	3,56	2,78	6	2 x 250	Special	2 040	45	80	-	3 239
00066395	00066854	FHV602EC-COI	2,69	1,99	6	2 x 254	1 960	45	80	2 328	2 742		
00066396	00066868	FHV612EC-COI*	4,63	3,43	9	2 x 300	3 120	52	80	3 122	3 659		
00066397	00067015	FHV603EC-COI*	4,85	3,58	7	3 x 254	2 940	47	80	3 146	3 711		
00066398	00066855	FHV604EC-COI*	7,07	5,22	15	4 x 254	3 920	47	80	3 561	4 068		
00066399	00066856	FHV613EC-COI*	7,98	5,90	10	3 x 300	4 680	53	80	3 845	4 728		
00066400	00067018	FHV614EC-COI*	9,28	6,85	11	4 x 300	6 240	54	80	5 174	5 868		
00066401	00067019	FHV606EC-COI*	9,71	7,16	11	6 x 254	5 880	49	80	4 169	5 510		
00066402	00067020	FHV616EC-COI*	15,97	11,80	12	6 x 300	9 360	56	80	7 409	8 573		

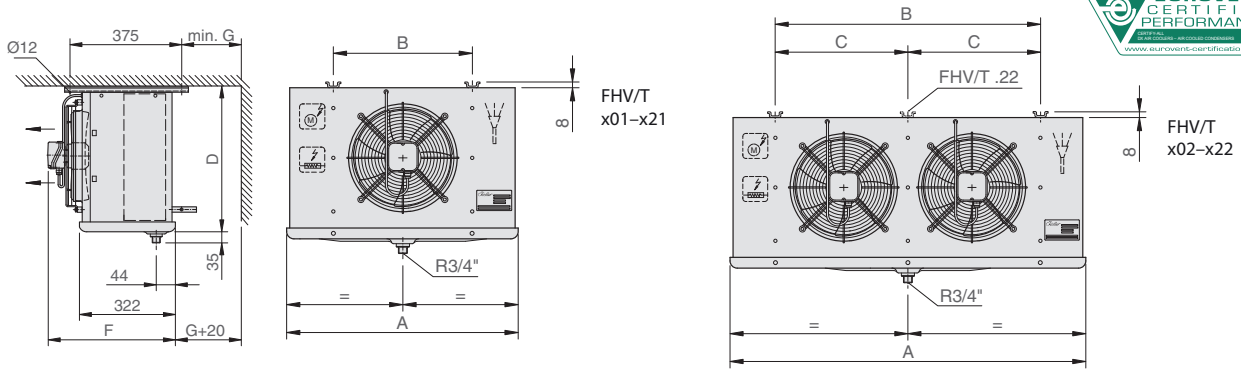
FHV(T) - 7 mm - 1x230V - 80 bar

Art. Nr.	Art. Nr. elek. ont.	Type	0°C ΔT 8K	-18°C ΔT 7K	Luchtworp	Ventilatoren	Luchtdebiet	Gel. druk-niveau (3m)	PS	Prijs	Prijs elek. ont.
			kW	kW	m	# x Ø	m³/u	dB(A)	bar	EUR	EUR
-	00067063	FHV701EC-COI	1,20	0,89	4	1 x 254	1 050	42	80	-	1 994
-	00067064	FHV711EC-COI	1,83	1,35	8	1 x 300	1 600	49	80	-	2 477
-	00067065	FHV702EC-COI	2,51	1,85	6	2 x 254	2 100	45	80	-	2 742
-	00067066	FHV712EC-COI*	4,31	3,19	9	2 x 300	3 200	52	80	-	3 659
-	00066857	FHV703EC-COI*	4,51	3,34	7	3 x 254	3 150	47	80	-	3 711
-	00066858	FHV704EC-COI*	6,58	4,85	8	4 x 254	4 200	47	80	-	4 068
00100561	00100585	FHV7241EC-COI*	7,15	5,29	8	1 x 450	4 400	56	80	4 259	5 067
-	00067069	FHV713EC-COI*	7,43	5,49	10	3 x 300	4 800	53	80	-	4 728
-	00067070	FHV714EC-COI*	8,63	6,37	11	4 x 300	6 400	54	80	-	6 534
-	00067071	FHV706EC-COI*	9,03	6,67	11	6 x 254	6 300	49	80	-	5 510
00100562	00100586	FHV7242EC-COI*	14,33	10,58	16	2 x 450	8 800	59	80	7 002	7 941
-	00067072	FHV716EC-COI*	14,86	10,97	12	6 x 300	9 600	56	80	-	8 640
00100563	00100587	FHV7243EC-COI*	21,49	15,87	17	3 x 450	13 200	61	80	8 889	10 533

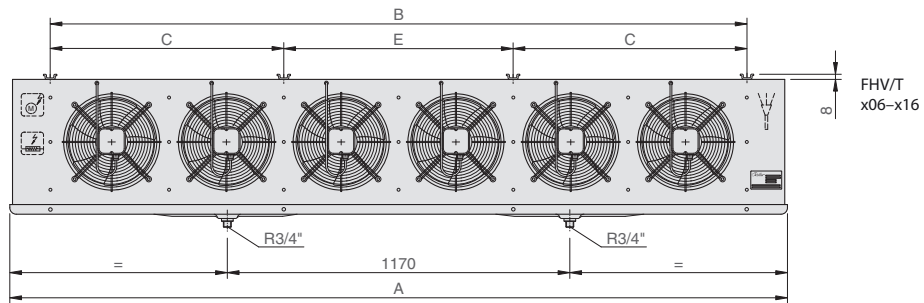
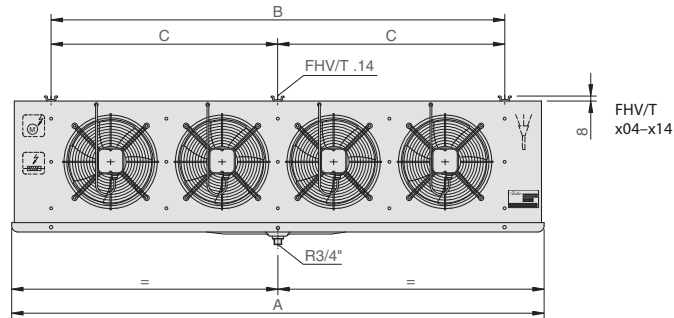
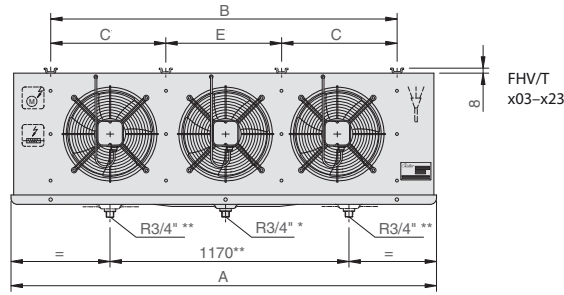
Let op: De prijzen in deze catalogus zijn een momentopname en kunnen wijzigen. De actuele prijzen vindt u steeds op onze webshop.



V-26/1/2026



* FHV/T .03/ .13
** FHV/T .23



Type	Afmetingen							Buis- inhoud	Gewicht						
	FHV/FHVT...COI			A	B	C	D		E	F	G	FHV			FHVT
	mm	mm	mm	mm	mm	mm	mm	mm	dm ³	kg	kg	kg	kg	kg	kg
CO₂OLER															
401 EC 601 EC 701 EC	702	420	-	350	-	430	200	1,45	14	14	14	16	14	14	
411 EC 611 EC 711 EC	702	420	-	460	-	430	200	1,87	19	18	18	21	18	18	
421 EC 623 EC 721 EC	1 094	812	-	600	-	460	300	4,34	38	35	34	41	37	36	
402 EC 602 EC 702 EC	1 094	812	-	350	-	430	200	2,55	25	23	23	28	24	23	
412 EC 612 EC 712 EC	1 094	812	-	460	-	430	200	3,40	32	30	29	34	31	30	
422 EC 622 EC 722 EC	1 878	1 596	798	600	-	460	300	8,33	75	68	67	77	72	70	
403 EC 603 EC 703 EC	1 486	1 204	-	350	-	430	200	3,74	34	32	31	37	34	33	
413 EC 613 EC 713 EC	1 486	1 204	-	460	-	430	250	4,93	43	41	40	46	43	42	
423 EC 623 EC 723 EC	2 662	2 380	798	600	784	460	350	12,24	113	106	104	115	110	107	
404 EC 604 EC 704 EC	1 878	1 596	-	350	-	430	200	4,85	47	43	42	50	46	45	
414 EC 614 EC 714 EC	1 878	1 596	798	460	-	430	250	6,46	59	56	54	62	59	57	
406 EC 606 EC 706 EC	2 662	2 380	798	350	784	430	250	6,89	67	63	61	69	68	67	
416 EC 616 EC 716 EC	2 662	2 380	798	460	784	430	300	9,18	89	83	80	90	86	84	

B

B-26

TWEEZIJDIG UITBLAZENDE VERDAMPERS

DHN

WALTER
Roller
GERMANY



- Koelcapaciteiten voor R744.
- Omkasting in wit gespoten aluminium.
- Afvoer met plaat om het condenseren van water te vermijden.
- Aansluiting IN: 12 mm / OUT: 15 mm (uitwendige drukvereffening).
- Polyamide afvoermof van R3/4".
- Geluid: gemiddelde geluidsdruk op 3 m.
- EC ventilatoren (S = 650 rpm - L = 870 rpm - N = 1115 rpm).

CO₂OLER

B

B-27

DHN - 4 mm - 1x230V - 80 bar

Art. Nr.	Type	10°C ΔT 10K	Luchtworp	Ventilatoren	Luchtdebiet	Geluidsdruk niveau (3m)	PS	Prijs
		kW						
00066509	DHN401SEC-COI	3,35	2 x 4	1 x 350	1 100	43	80	4 529
00066510	DHN401LEC-COI	4,09	2 x 6	1 x 350	1 470	53	80	4 529
00066511	DHN401NEC-COI	4,90	2 x 9	1 x 350	2 030	61	80	4 529
00066512	DHN402SEC-COI	7,02	2 x 5	2 x 350	2 200	43	80	6 221
00066513	DHN402LEC-COI	8,60	2 x 7	2 x 350	2 940	55	80	6 219
00066514	DHN402NEC-COI	10,40	2 x 10	2 x 350	4 060	63	80	6 219
00066515	DHN403SEC-COI	11,14	2 x 6	3 x 350	3 300	45	80	8 077
00066516	DHN403LEC-COI	14,09	2 x 8	3 x 350	4 410	56	80	8 077
00066517	DHN403NEC-COI	17,50	2 x 11	3 x 350	6 090	64	80	8 077
00066518	DHN404SEC-COI	15,82	2 x 7	4 x 350	4 400	46	80	9 916
00066519	DHN404LEC-COI	19,13	2 x 9	4 x 350	5 880	57	80	9 919
00066520	DHN404NEC-COI	24,66	2 x 12	4 x 350	8 120	65	80	9 916

DHN - 6 mm - 1x230V - 80 bar

Art. Nr.	Type	10°C ΔT 10K	Luchtworp	Ventilatoren	Luchtdebiet	Geluidsdruk niveau (3m)	PS	Prijs
		kW						
00066497	DHN601SEC-COI	2,88	2 x 4	1 x 350	1 150	41	80	4 403
00066498	DHN601LEC-COI	3,43	2 x 6	1 x 350	1 520	53	80	4 403
00066499	DHN601NEC-COI	3,99	2 x 9	1 x 350	2 100	61	80	4 403
00066500	DHN602SEC-COI	6,04	2 x 5	2 x 350	2 300	43	80	6 033
00066501	DHN602LEC-COI	7,23	2 x 7	2 x 350	3 040	55	80	6 035
00066502	DHN602NEC-COI	8,57	2 x 10	2 x 350	4 200	63	80	6 033
00066503	DHN603SEC-COI	9,44	2 x 6	3 x 350	3 450	45	80	7 830
00066504	DHN603LEC-COI	11,68	2 x 8	3 x 350	4 560	56	80	7 830
00066505	DHN603NEC-COI	14,51	2 x 11	3 x 350	6 300	64	80	7 830
00066506	DHN604SEC-COI	13,56	2 x 7	4 x 350	4 600	46	80	9 676
00066507	DHN604LEC-COI	16,61	2 x 9	4 x 350	6 080	57	80	9 676
00066508	DHN604NEC-COI	20,16	2 x 12	4 x 350	8 400	65	80	9 676

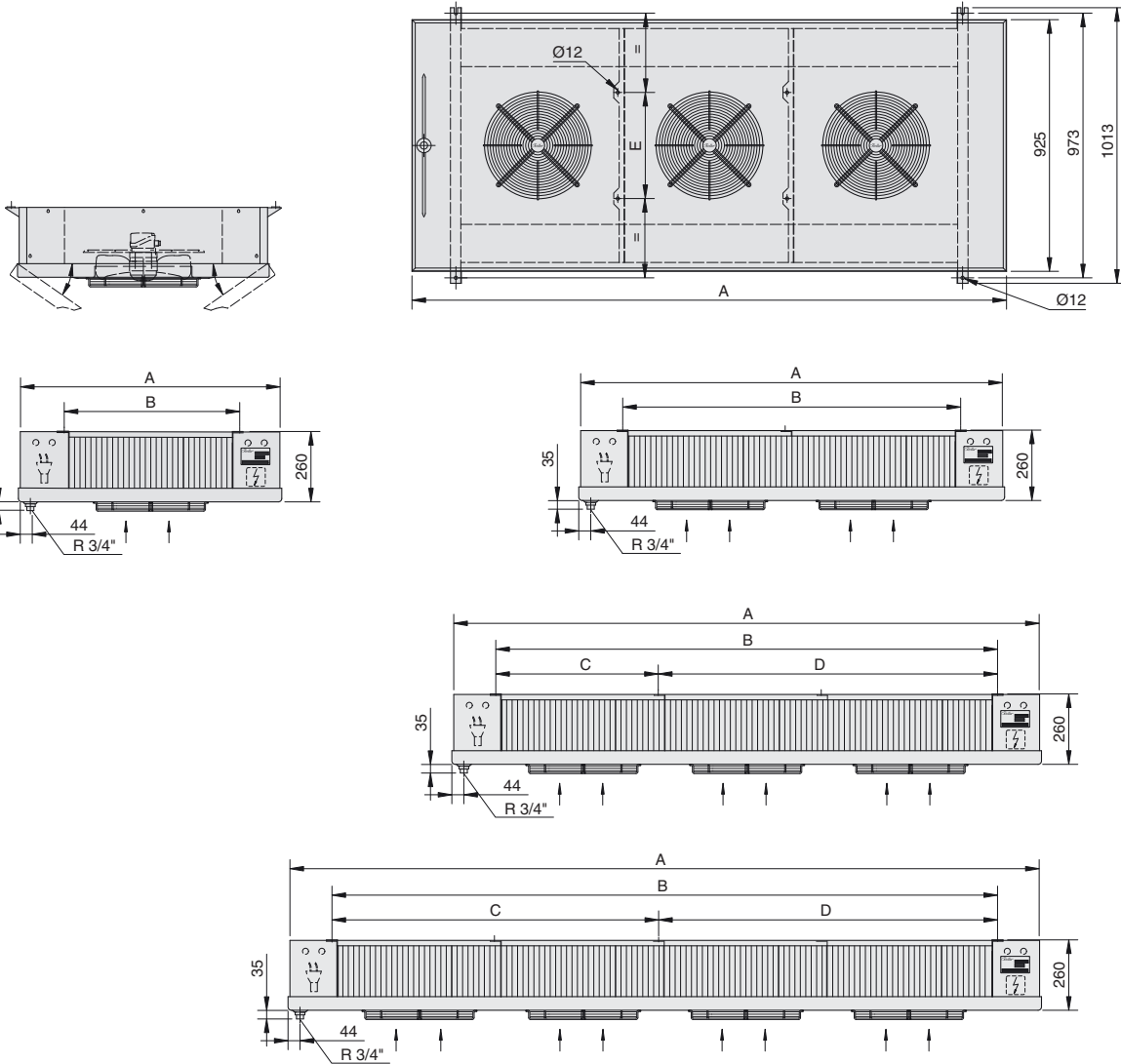
Let op: De prijzen in deze catalogus zijn een momentopname en kunnen wijzigen. De actuele prijzen vindt u steeds op onze webshop.



V-26/1/2026

B

B-28



Type		Afmetingen					Buis- inhoud	Gewicht	
DHN...N/L/S COI		A	B	C	D	E	dm ³	DHN 4..	DHN 6..
CO₂OLER									
		mm	mm	mm	mm	mm		kg	kg
401	601	963	640	-	-	390	3,20	33	32
402	602	1 565	1 242	-	-	390	6,00	58	55
403	603	2 167	1 844	611	1 233	390	8,70	82	76
404	604	2 769	2 446	1 213	1 233	390	11,50	106	99

ESM MOTOREN

"ENERGIE SPAAR MOTOREN"



Pg. B-4



Standaard ingebouwd voor de volgende modellen:

- FHV601/401
- FHV611/411
- FHV602/402
- FHV612/412
- FHV603/403
- FHV613/413
- FHV604/404
- FHV614/414
- FHV606/406
- FHV616/416
- DLK401/601
- DLK411/611
- DLK402/602
- DLK412/612
- DLK403/603
- DLK404/604
- DLK413/613
- DLK414/614
- DLK406/606
- DLK416/616
- HVS400/700
- HVS401/701
- HVS402/702
- HVS403/703
- FKN411/611
- FKN412/612
- FKN423/623
- FKN424/624
- FKN436/636

Rekenvoorbeeld ESM motoren

Type: FHVT 602 TK verdampertemperatuur -25 °C	Eenheid	Q-motor	ESM
Koellastberekening	kWu	27,86	27,86
Voorziene draaitijd per dag	u/d	14	14
Vermogen verdamper	kW	1,99	1,99
Aantal ontdooiingen per dag	1/d	4	4
Dooduur per ontdooiing	u	0,50	0,50
Draaitijd ventilatoren per dag	u/d	14	14
Investeringskosten verdamper (Bruto)	€	894,00	922,00
Elek. vermogenopname ventilatoren verdamper	kW	0,17	0,06
Elek. vermogenopname ventilatoren verdamper / dag	kWu/d	2,41	0,84
Elek. vermogenopname ontdooiweerstand verdamper	kW	2,19	2,19
Elek. vermogenopname ontdooiweerstand verdamper/dag	kWu/d	4,38	4,38
Koudevermogen compressor	kW	2,33	2,33
Vermogenopname compressor en verdamper	kW	1,54	1,54
Compressor draaitijd per dag		14	13,21
Energieverbruik compressor per dag	kWu/d	21,51	20,3
Totaal energieverbruik per dag	kWu/d	23,92	21,14
Energiekost per kWh	€/kWu	0,14	
Jaarlijkse draaitijd in dagen	d	360	
Jaarlijkse Energiekosten Ventilator	€	121,36	42,34
Jaarlijkse Energiekosten condensing unit	€	1 084,28	1 023,26
Jaarlijkse Energiekosten Ontdooiing	€	220,75	220,75
Jaarlijkse totale Energiekosten	€	1 426,40	1 286,34
Jaarlijkse besparing met 2 ESM motoren	€		140,05



Pg. B-5



Pg. B-8



Pg. B-12



Pg. B-16



Pg. B-19



Pg. B-20



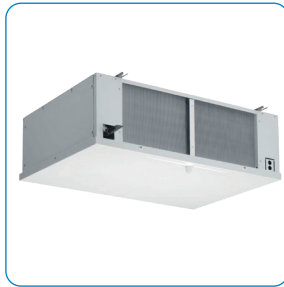


Pg. B-4

WALTER
Roller
GERMANY

LUCHTBEHANDELINGSBATTERIJ

SV



- Geschikt voor koeling, verwarming en bevochtiging.
- Standaard met D-coating.
- Stille EC-fans.
- Geluid gemeten op 3 m.

Meer informatie beschikbaar op aanvraag of via de selectiesoftware.

B

B-30



Pg. B-5



Pg. B-8



Pg. B-12



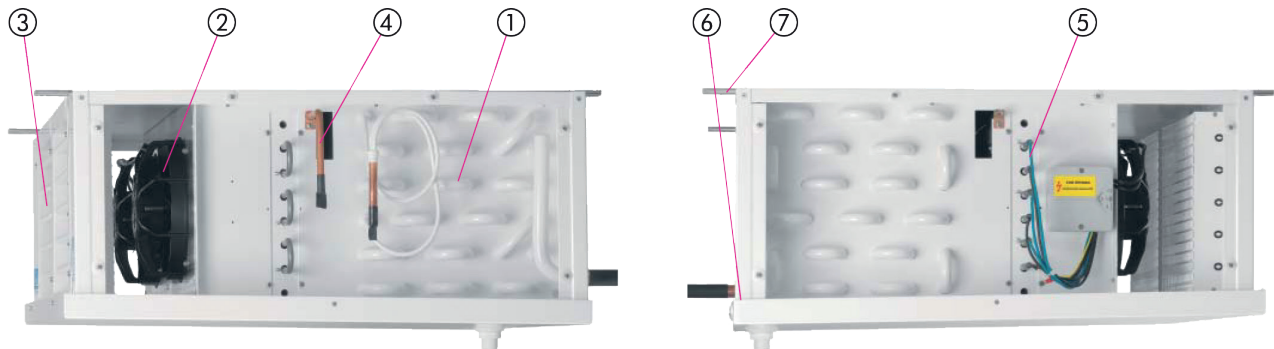
Pg. B-16



Pg. B-19



Pg. B-20

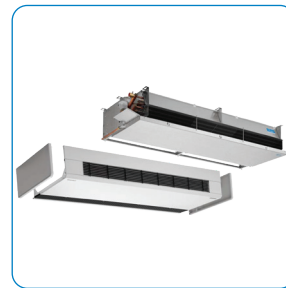


- ① Efficiënte warmtewisselaar met groot oppervlak. D-coating, bescherming tegen corrosie.
- ② Stille EC-ventilatoren.
- ③ Aanpasbare luchtuitlaat.
- ④ Bevochtiginginstallatie, uitgerust met koperen buizen en een waterverstuiver.
- ⑤ Bedrading van verwarmingskabels tot in de aansluitdoos.
- ⑥ Inklapbare lekpan, voor eenvoudig onderhoud.
- ⑦ Platte montage-rail in Stainless Steel.

WALTER
Roller
GERMANY

WARMTEWISSELAAR VOOR KOELING OF VERWARMING

HKN



- HKN: wandmontage.
- HKND: plafondmontage.
- Verkrijgbaar zonder of met omkasting (optie).
- Ingebouwde vervangbare luchtfilter.
- Ventilatoren gekabeeld tot in de aansluitdoos.
- Toepassing voor directe expansie, ijswater of warm water.
- Kleur omkasting: lichtgrijs (RAL 7035 poeder coating).
- Omkasting met geluidsisolatie
- Directe expansie, max. 25 bar.
- 5 Speed Fan Motor.
- Ruimtethermostaat optioneel.

Meer informatie beschikbaar of via de selectiesoftware.



WPV SILENT-LINE

WARMTEPOMPVERDAMPER



Pg. B-4



WPV warmtepompverdampers voor buitenopstelling

- Geïntegreerde EC fan voor variabele snelheid.
- Verzinkte omkasting met poedercoating.
- Lamelafstand 4 mm.
- Intern geribde buizen.

Mogelijke toebehoren:

- Aanzuig en uitblaaskap met eventueel extra rooster in aanzuig.
- Extra lekbak.
- Elektrische ontdooiing voor blok.
- Optionele lekbakontdooiing door onderkoeling van koelmiddel in spiraal in de lekbak.

Meer informatie op aanvraag of via de selectiesoftware.

B

B-31



Pg. B-5



Pg. B-8



Pg. B-12



Pg. B-16



Pg. B-19



Pg. B-20

MOTOREN-VENTILATOREN



* = motor inclusief schroef en rooster

Ventilatormotoren - 1 x 230 V

Art. Nr	Type	Spanning	Schroef	Vermogen	Snelheid	Type	Prijs
							EUR
		Volt		Watt			
00003856	M 132	230	132 – 21 D 132 – 21 S	20	2000	VW, VM, VD	152
00072873	W2 EC 2005	230	2005	27	2200	SV EC	394
00075509	S1G EC 200D	230	200 D	24	1800	FKN/T (old)	349
00099788	K1G ECDS 200D	230	200 D	15	1500	FKN/T (new)	469
00023416	S6E 350 S*	230	350 S	70	920	HVS/T	661
00027430	S4E 400 S*	230	401 S	135	1385	HVS/T	779
00061937	S2 EC 250	230	250-345/D	31	1400	FHV/DLK	304
00107911	S3G EC 300S B*	230	300 S	60	1410	FHV	777
00065767	S3G EC 300D*	230	300 D	60	1410	DLK	777
00072966	S3G EC 350S	230	350S	max. 85	max. 1115	DHN	1 039
00127444	S3GEC450SB	230	450 SB	Max 85	max. 1115	FHV	0

Ventilatormotoren - 3 x 380 V

Art. Nr	Type	Spanning	Schroef	Vermogen	Snelheid	Type	Prijs
							EUR
		Volt		Watt			
00022738	S4D 450S	3 x 400 (Δ/Y)	450S	320/230	1390/1200	HVS/T	1 176
00022588	S4D 500S	3 x 400 (Δ/Y)	500S	500/340	1370/1180	HVS/T	1 256
00075426	FC056-VDS.4I.V7	3 x 400 (Δ/Y)	560	1000/600	1220/900	HVS/T	2 458
00075427	FC063-SDS.4I.V7	3 x 400 (Δ/Y)	630	580/380	910/720	HVS/T	2 389
00075428	FC063-4DS.6K.V7	3 x 400 (Δ/Y)	630	1800	1260	HVS/T	3 545
00075429	FC080-SDS-6K.V7	3 x 400 (Δ/Y)	800	1200/710	850/650	HVS/T	4 598

Let op: De prijzen in deze catalogus zijn een momentopname en kunnen wijzigen. De actuele prijzen vindt u steeds op onze webshop.



Pg. B-4

WALTER
Roller
GERMANY

AANSLUITING VOOR LUCHTSLANGEN



Aansluiting voor luchtslangen

Art. Nr	Type	Voor	Voor	Diameter slang mm	Prijs EUR
		FHV/T	HVS/T		
00066005	TA250				247,39
00012508	TA/TAG300	411/611 412/612 413/613 414/614 416/616	400/700 401/701 402/702 403/703	350	256,04
00012511	TA/TAG400	-	404/704 405/705 406/706	440	285,45
00012507	TA/TAG450	421/721 422/722 423/723	407/707 408/708 409/709 412/712	495	309,67
00012510	TA/TAG500	-	410/710 411/711 413/713 414/714	545	332,16



Pg. B-5



Pg. B-8



Pg. B-12

WALTER
Roller
GERMANY

ONTDOOIWEERSTAND

Weerstanden voor FHV/T

Art. Nr.	Type	Weerstand batterij	Aantal weerstand	Capaciteit	Weerstand lekkak	Aantal weerstand	Capaciteit	Prijs/ weerstand EUR
			#	W	#	W		
00003979	FHV/T x01 EC	ST 1280 U 140	2	440	ST 1280 U 140	1	440	228,36
00025009	FHV/T x02 EC	ST 2060 U 140	2	730	ST 2060 U 140	1	730	316,59
00053757	FHV/T x03 EC	ST 2840 U 140	2	1030	ST 2840 U 140	1	1030	361,57
00048081	FHV/T x04 EC	ST 3610 U 140	2	1310	ST 3610 U 140	1	1310	413,47
00033321	FHV/T x06 EC	ST 5170 U 140	2	1890	ST 5170 U 140	1	1890	489,59
00003979	FHV/T x11 EC	ST 1280 U 140	3	440	ST 1280 U 140	1	440	228,36
00025009	FHV/T x12 EC	ST 2060 U 140	3	730	ST 2060 U 140	1	730	316,59
00053757	FHV/T x13 EC	ST 2840 U 140	3	1030	ST 2840 U 140	1	1030	361,57
00048081	FHV/T x14 EC	ST 3610 U 140	3	1310	ST 3610 U 140	1	1310	413,47
00033321	FHV/T x16 EC	ST 5170 U 140	3	1890	ST 5170 U 140	1	1890	489,59
00025009	FHV/T x21	ST 2060 U 140	4	730	ST 2060 U 140	1	730	316,59
00048081	FHV/T x22	ST 3610 U 140	4	1310	ST 3610 U 140	1	1310	413,47
00033321	FHV/T x23	ST 5170 U 140	4	1890	ST 5170 U 140	1	1890	489,59



Pg. B-16



Pg. B-19



Pg. B-20

Let op: De prijzen in deze catalogus zijn een momentopname en kunnen wijzigen. De actuele prijzen vindt u steeds op onze webshop.

Weerstanden voor DLK/T

Art. Nr.	Type	Weerstand batterij	Aantal weerstanden	Capaciteit	Weerstand lekbak	Aantal weerstanden	Capaciteit	Prijs/ weerstand
			#	W		#	W	EUR
00053318	DLKT x01 EC	ST 1200 U 70	1	400	ST 1200 U 70	1	400	221,44
00053318	DLKT x11 EC	ST 1200 U 70	1	400	ST 1200 U 70	1	400	221,44
00057227	DLKT x21 EC	ST 1590 U 70	1	550	ST 1590 U 70	1	550	283,72
00057227	DLKT x31 EC	ST 1590 U 70	1	550	ST 1590 U 70	1	550	283,72
00057232	DLKT x12 EC	ST 1990 U 70	1	700	ST 1990 U 70	1	700	307,94
00052953	DLKT x32 EC	ST 2790 U 70	1	1000	ST 2790 U 70	1	1000	359,84
00052953	DLKT x13 EC	ST 2790 U 70	1	1000	ST 2790 U 70	1	1000	359,84
00075430	DLKT x33 EC	ST 3981 U 70	1	1450	ST 3981 U 70	1	1450	435,96
00075431	DLKT x14 EC	ST 3570 U 70	1	1300	ST 3570 U 70	1	1300	413,47
00075432	DLKT x34 EC	ST 5171 U 70	1	1900	ST 5171 U 70	1	1900	489,59
00057228	DLKT x41 EC	ST 1660 U 100	2	570	ST 1660 U 100	1	570	294,10
00057228	DLKT x61 EC	ST 1660 U 100	2	570	ST 1660 U 100	1	570	294,10
00057234	DLKT x42 EC	ST 2860 U 100	2	1030	ST 2860 U 100	1	1030	365,03
00057234	DLKT x62 EC	ST 2860 U 100	2	1030	ST 2860 U 100	1	1030	365,03
00057236	DLKT x43 EC	ST 4050 U 100	2	1500	ST 4050 U 100	1	1500	451,53
00057236	DLKT x63 EC	ST 4050 U 100	2	1500	ST 4050 U 100	1	1500	451,53
00057238	DLKT x44 EC	ST 5250 U 100	2	2000	ST 5250 U 100	1	2000	524,19
00057238	DLKT x64 EC	ST 5250 U 100	2	2000	ST 5250 U 100	1	2000	524,19



Pg. B-4

B

B-33



Pg. B-5



Pg. B-8



Pg. B-12



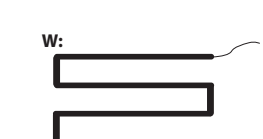
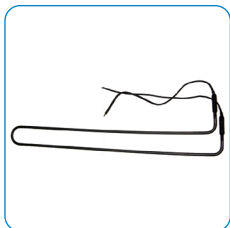
Pg. B-16



Pg. B-19



Pg. B-20



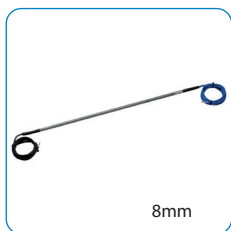
Ontdooiweerstand voor lamellenblok

Art. Nr.	naam	Lengte	Vermogen	Uitvoering	Prijs
		mm	Watt		
00004027	ST982400R	982	400	R	167,17
00025607	ST1220560R	1220	560	R	186,94
00012151	ST1270590R	1270	590	R	190,52
00004033	ST1440900R	1440	900	R	228,27
00015797	ST1480700R	1480	700	R	233,67
00015765	ST1650780R	1650	780	R	267,82
00081899	ST1650750R	1650	750	R	267,82
00012236	ST1850880R	1850	880	R	273,22
00072810	ST20001500R	2000	1500	R	285,80
00015058	ST21501040R	2150	1040	R	284,00
00015949	ST24521190R	2452	1190	R	298,37
00089777	ST26301280R	2630	1280	R	300,17
00023753	ST29401300R	2940	1300	R	332,54
00015250	ST34401690R	3440	1690	R	352,30
00052873	ST39802500R	3980	2500	R	391,85
00060642	ST44702210R	4470	2210	R	411,62
00015953	ST1890480R	1890	480	R	275,02
00015019	ST2110540R	2110	540	R	280,40
00016021	ST2510650R	2510	650	R	296,59
00004071	ST2850740R	2850	740	R	316,35
00015251	ST3460900R	3460	900	R	343,32
00004073	ST36001000R	3600	1000	R	357,69
00004076	ST54001500R	5400	1500	R	440,39
00026712	ST920410U	920	410	U	198,95
00004047	ST980600U	980	600	U	167,17
00022672	ST1070490U	1070	490	U	221,44
00053318	ST1200400U	1200	400	U	221,44
00054783	ST1270590U	1270	590	U	228,36
00003979	ST1280440U	1280	440	U	228,36
00057229	ST1650780U	1650	780	U	288,91
00057228	ST1660570U	1660	570	U	294,10
00004055	ST19901200U	1990	1200	U	307,94
00025009	ST2060730U	2060	730	U	316,59
00019681	ST21501040U	2150	1040	U	332,16
00004057	ST24501500U	2450	1500	U	351,19
00053911	ST26301280U	2630	1280	U	352,92

Let op: De prijzen in deze catalogus zijn een momentopname en kunnen wijzigen. De actuele prijzen vindt u steeds op onze webshop.



Pg. B-4



B

B-34

R:

U:

W:

US:



Pg. B-5



Pg. B-8



Pg. B-12



Pg. B-16



Pg. B-19



Pg. B-20

Ontdooiweerstand voor lamellenblok

Art. Nr.	naam	Lengte	Vermogen	Uitvoering	Prijs
		mm	Watt		EUR
00052953	ST27901000U	2790	1000	U	359,84
00053757	ST28401030U	2840	1030	U	361,57
00057234	ST28601030U	2860	1030	U	365,03
00027458	ST34401690U	3440	1690	U	397,90
00004060	ST34502000U	3450	2000	U	397,90
00048081	ST 3610 1310 U	3610	1310	U	413,47
00051675	ST 4030 1990 U	4030	1990	U	444,61
00057236	ST 4050 1500 U	4050	1500	U	451,53
00015955	ST 4820 2390 U	4820	2390	U	468,83
00033321	ST 5170 1890 U	5170	1890	U	489,59
00057238	ST 5250 2000 U	5250	2000	U	524,19
00004065	ST 1990 1200 W	1990	1200	W	307,94
00057239	ST 0980 600 US	980	600	US	240,47
00057226	ST 1570 460 US	1570	460	US	309,67
00022884	ST 2170 660 US	2170	660	US	349,46
00082550	ST 2770 880 US	2770	880	US	380,60
00051936	ST 3560 930 US	3560	930	US	435,96
00004084	ST 4100 1300 US	4100	1300	US	452,97
00031413	ST 4960 1300 US	4960	1300	US	497,89
00026713	ST 1890 480 WS	1890	480	WS	356,38
00057233	ST 2110 540 WS	2110	540	WS	377,14
00015848	ST 2510 650 WS	2510	650	WS	399,63
00004081	ST 2850 740 WS	2850	740	WS	422,12
00031026	ST 3460 900 WS	3460	900	WS	444,61
00057235	ST 3860 1010 WS	3860	1010	WS	479,21
00027256	ST 4460 1170 WS	4460	1170	WS	520,73
00025589	ST 5060 1330 WS	5060	1330	WS	548,41

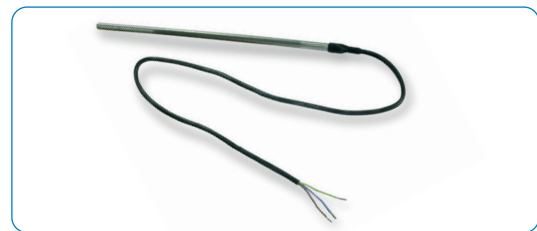
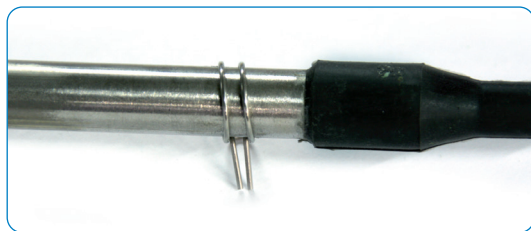
Let op: De prijzen in deze catalogus zijn een momentopname en kunnen wijzigen. De actuele prijzen vindt u steeds op onze webshop.

V-26/1/2026



Verwarmingsstang voor lekbak/lamellenblok

Art. Nr	Type	Lengte	Vermogen	Prijs
		mm	Watt	EUR
00003934	MS0390	390	200	167,17
00004006	MS0440	440	250	179,75
00053989	MS0550	550	300	190,52
00004008	MS0630	630	350	206,72
00004009	MS0700	700	350	228,27
00004010	MS0850	850	400	255,24
00004011	MS0950	950	500	269,62
00004012	MS1050	1050	600	280,40
00004013	MS1250	1250	600	292,99
00004014	MS1350	1350	650	298,37
00004015	MS1550	1550	750	328,94
00004016	MS1750	1750	850	352,30
00004017	MS1800	1800	850	357,69
00004018	MS1900	1900	850	370,27
00004019	MS2000	2000	1000	391,85
00004020	MS2250	2250	1200	422,41
00004021	MS2500	2500	1300	456,56
00004022	MS2800	2800	1300	481,72
00004023	MS3000	3000	1500	503,29
00004024	MS3400	3400	1500	553,62



Pg. B-4



Pg. B-5



Pg. B-8



Pg. B-12



Pg. B-16



Pg. B-19



Pg. B-20



Pg. B-4



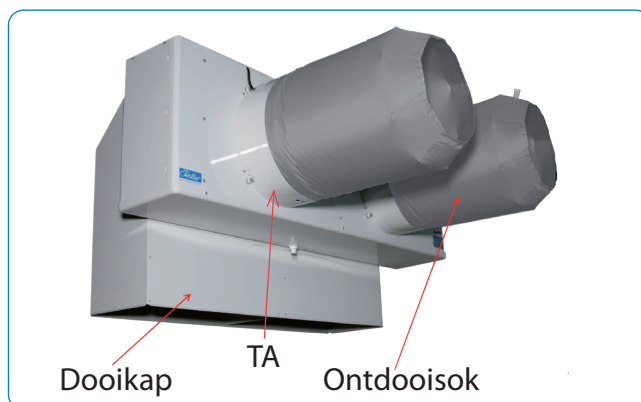
OVERZICHT VAN OPTIES

Overzicht van mogelijke opties

Type	Scharnierbare ventilatoren	Geïsoleerde lekbak	Ontdooisok	TA sok aansluiting	Dooikap zuigzijde	Bescherming weerstanden	MS Klimaheizung*
	EUR	EUR	(per fan) EUR	(per fan) EUR	EUR	EUR	EUR
FHVTX01EC	199,50	364,50	(1x) 552,72	(1x) 149,52	-	-	-
FHVT411EC	199,50	354,00	(1x) 552,72	(1x) 154,56	480,00	-	-
FHVT402EC	399,00	435,00	(2x) 552,72	(2x) 149,52	-	-	-
FHVT412EC	399,00	423,00	(2x) 552,72	(2x) 154,56	525,00	-	-
FHVT403EC	598,50	505,50	(3x) 552,72	(3x) 149,52	-	-	-
FHVT404EC	798,00	588,00	(4x) 552,72	(4x) 149,52	-	-	-
FHVT421	199,50	423,00	(1x) 606,48	(1x) 189,84	564,00	-	-
FHVT413EC	598,50	492,00	(3x) 552,72	(3x) 154,56	570,00	-	-
FHVT414EC	798,00	573,00	(4x) 552,72	(4x) 154,56	709,50	-	-
FHVT406EC	1197,00	730,50	(6x) 552,72	(6x) 149,52	-	-	-
FHVT422	399,00	573,00	(2x) 606,48	(2x) 189,84	768,00	-	-
FHVT416EC	1197,00	709,50	(6x) 552,72	(6x) 154,56	814,50	-	-
FHVT423	598,50	709,50	(3x) 606,48	(3x) 189,84	892,50	-	-
HVS400EC	199,50	351,00	-	(1x) 161,28	-	-	-
HVS401EC	199,50	351,00	-	(1x) 161,28	-	-	-
HVS402EC	199,50	351,00	-	(1x) 161,28	-	-	-
HVS403EC	199,50	369,00	-	(1x) 161,28	-	-	-
HVS404	199,50	378,00	-	(1x) 171,36	-	-	-
HVS405	199,50	387,00	-	(1x) 171,36	-	-	-
HVS406	199,50	394,50	-	(1x) 171,36	-	-	-
HVS407	199,50	402,00	-	-	-	-	-
HVS408	199,50	411,00	-	(1x) 189,84	555,00	-	-
HVS409	199,50	414,00	-	(1x) 189,84	601,50	-	-
HVS410	199,50	456,00	-	(1x) 201,60	630,00	-	-
HVS411	199,50	496,50	-	(1x) 201,60	655,50	-	-
HVS412	399,00	673,50	-	(1x) 189,84	787,50	-	-
HVS413	399,00	754,50	-	(2x) 201,60	883,50	-	-
HVS414	399,00	856,50	-	(2x) 201,60	948,00	-	-
DHN401L	-	-	-	-	-	278,88	581,28
DHN402L	-	-	-	-	-	404,88	705,60
DHN403L	-	-	-	-	-	540,96	905,52
DHN404L	-	-	-	-	-	658,56	1115,52
DLK401	-	-	-	-	-	115,92	164,64
DLK411	-	-	-	-	-	115,92	164,64
DLK421	-	-	-	-	-	144,48	199,92
DLK431	-	-	-	-	-	144,48	199,92
DLK412	-	-	-	-	-	169,68	225,12
DLK432	-	-	-	-	-	221,76	270,48
DLK413	-	-	-	-	-	221,76	270,48
DLK433	-	-	-	-	-	288,96	351,12
DLK414	-	-	-	-	-	283,92	347,76
DLK434	-	-	-	-	-	351,12	420,00

* Prijs voor standaardhoeveelheid.

Toestellen voorzien van elektrische weerstanden met als doel een lokaal op te warmen, dienen geïnstalleerd en beveiligd te worden volgens de regels van de kunst. Bestellingen dienen vergezeld te worden met een getekende verklaring, te downloaden via onze website.



B

B-36



Pg. B-5



Pg. B-8



Pg. B-12



Pg. B-16



Pg. B-19



Pg. B-20

RIVACOLD

MASTERING COLD

B

B-37



Let op: De prijzen in deze catalogus zijn een momentopname en kunnen wijzigen. De actuele prijzen vindt u steeds op onze webshop.

RIVACOLD
MASTERING COLD

COMMERCIEËLE LUCHTKOELERS

PLAFONDVERDAMPERS - RS

V-26/1/2026

NEW!!



- Elektrische ontdooiing
- Batterij voorzien van Alu-vinnen en koper-buis
- Omkasting in aluminium (niet gelakt)
- SC2 = Eurovent frigocondities $T_{cel} 0^{\circ}\text{C} - \Delta T 8\text{K} (R404A)$

B

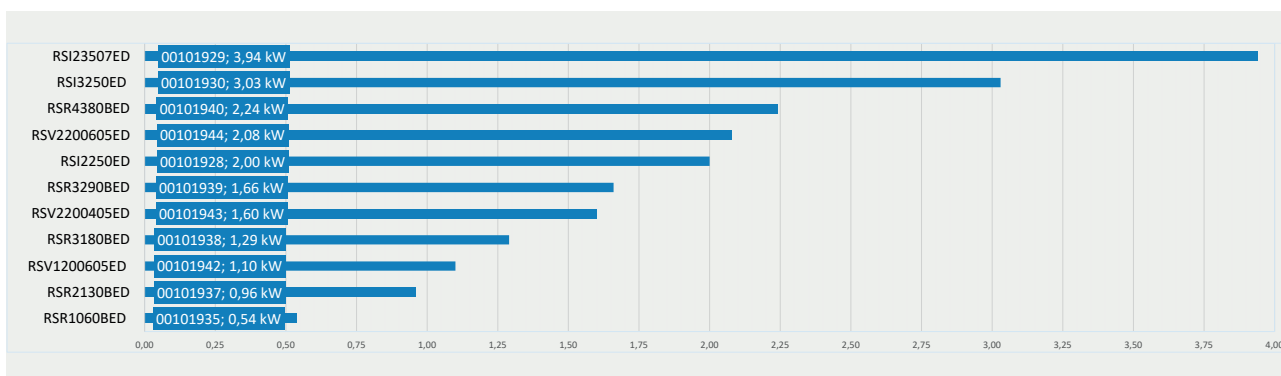
B-38

Rivacold RS plafondverdampers

Art. Nr.	Type	Vinafstand	Ontdooiing	SC2	Debiet	Prijs
		mm		kW	m ³ /u	EUR
00101935	RSR1060BED	4,5 / 9,0	Elektrisch	0,54	214	411
00101937	RSR2130BED	4,5 / 9,0	Elektrisch	0,96	392	598
00101942	RSV1200605ED	5,0	Elektrisch	1,10	600	959
00101938	RSR3180BED	4,5 / 9,0	Elektrisch	1,30	784	838
00101943	RSV2200405ED	5,0	Elektrisch	1,60	1 230	1 217
00101939	RSR3290BED	4,5 / 9,0	Elektrisch	1,66	711	912
00101928	RSI2250ED	5,3	Elektrisch	2,00	1 137	1 437
00101944	RSV2200605ED	5,0	Elektrisch	2,08	1 170	1 351
00101940	RSR4380BED	4,5 / 9,0	Elektrisch	2,24	869	1 096
00101930	RSI3250ED	5,3	Elektrisch	3,03	1 706	1 824
00101929	RSI23507ED	7,0	Elektrisch	3,94	3 150	2 518

Technische gegevens

Type	Ventilatoren	Lengte	Breedte	Hoogte	Ingang	Uitgang	Weerstand	Drukvereffening
	# x Ø mm	mm	mm	mm	mm	mm	W	
RSR1060BED	1 x 200	404	433	119	9,52	9,52	400	Intern
RSR2130BED	2 x 200	604	433	119	12,00	16,00	650	Extern
RSV1200605ED	1 x 200	656	433	188	12,00	14,00	650	Extern
RSR3180BED	3 x 200	1 104	433	119	12,00	16,00	1 000	Extern
RSV2200405ED	2 x 200	1 106	433	188	12,00	14,00	1 200	Extern
RSR3290BED	3 x 200	1 104	443	119	12,00	16,00	1 000	Extern
RSI2250ED	2 x 250	935	550	241	12,00	16,00	900	Extern
RSV2200605ED	2 x 200	1 106	433	188	12,00	16,00	1 200	Extern
RSR4380BED	4 x 200	1 379	433	119	12,00	16,00	1 300	Extern
RSI3250ED	3 x 250	1 305	550	241	12,00	22,00	1 300	Extern
RSI23507ED	2 x 350	1 300	820	287	12,00	22,00	2 800	Extern



COMMERCIELE LUCHTKOELERS

KUBIEKE VERDAMPERS - RC



V-26/1/2026



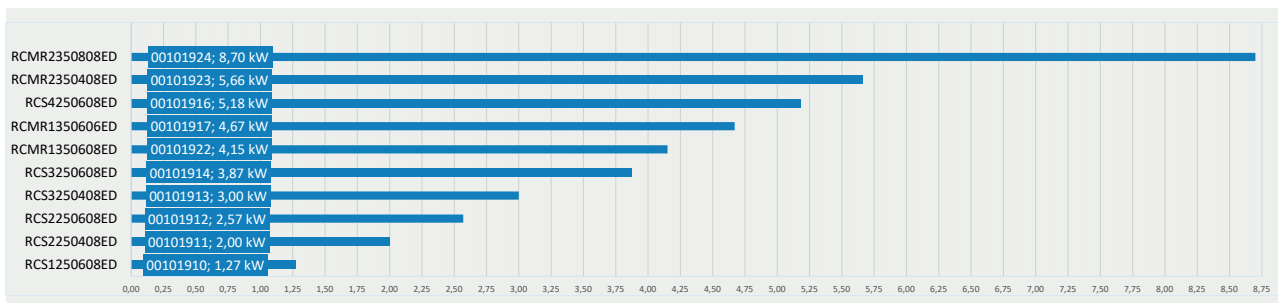
- Elektrische ontddoijing
- Batterij voorzien van Alu-vinnen en koper-buis
- Omkasting in aluminium (niet gelakt)
- SC2 = Eurovent frigocondities $T_{cel} 0^{\circ}C - \Delta T 8K (R404A)$
- SC3 = Eurovent diepvriescondities $T_{cel} -18^{\circ}C - \Delta T 7K (R404A)$

Rivacold RC kubieke verdampers

Art. Nr.	Type	Vinafstand	Ontddoijing	SC2	SC3	Debiet	Prijs
		mm		kW	kW	m ³ /u	EUR
00101910	RCS1250608ED	8	Elektrisch	1,27	0,85	874	1 291
00101911	RCS2250408ED	8	Elektrisch	2,00	1,44	1 964	1 650
00101912	RCS2250608ED	8	Elektrisch	2,57	1,74	1 748	1 774
00101913	RCS3250408ED	8	Elektrisch	3,00	2,16	2 947	2 102
00101914	RCS3250608ED	8	Elektrisch	3,87	2,64	2 622	2 296
00101922	RCMR1350608ED	8	Elektrisch	4,15	2,95	2 251	2 384
00101917	RCMR1350606ED	6	Elektrisch	4,67	-	2 170	2 436
00101916	RCS4250608ED	8	Elektrisch	5,18	3,54	3 489	3 007
00101923	RCMR2350408ED	8	Elektrisch	5,66	4,20	4 503	2 958
00101924	RCMR2350808ED	8	Elektrisch	8,70	6,18	4 162	3 779
00101920	RCMR3350606ED	6	Elektrisch	12,20	-	-	4 814
00101921	RCMR4350606ED	6	Elektrisch	16,30	-	-	6 053
00105102	RCMR2450606ED	6	Elektrisch	20,40	-	-	7 921
00105103	RCMR3450606ED	6	Elektrisch	29,70	-	-	10 899

Technische gegevens

Type	Ventilatoren	Lengte	Breedte	Hoogte	Ingang	Uitgang	Weerstand	Druk- vereffening
	# x Ø mm	mm	mm	mm	mm	mm	W	
RCS1250608ED	1 x 250	574	409	360	12	12	750	Intern
RCS2250408ED	2 x 250	944	409	360	12	16	1 350	Extern
RCS2250608ED	2 x 250	944	409	360	12	16	1 350	Extern
RCS3250408ED	3 x 250	1 314	409	360	12	22	1 950	Extern
RCS3250608ED	3 x 250	1 314	409	360	12	22	1 950	Extern
RCMR1350608ED	1 x 350	930	570	475	12	22	2 250	Extern
RCMR1350606ED	1 x 350	930	570	475	12	22	2 250	Extern
RCS4250608ED	4 x 250	1 684	409	360	16	28	2 700	Extern
RCMR2350408ED	2 x 350	1 290	570	475	12	28	2 800	Extern
RCMR2350808ED	2 x 350	1 290	570	475	16	28	4 200	Extern
RCMR3350606ED	3 x 350	1 754	570	475	22	35	5 120	Extern
RCMR4350606ED	4 x 350	2 204	570	475	28	42	6 700	Extern
RCMR2450606ED	2 x 450	1 668	676	678	28	54	6 600	Extern
RCMR3450606ED	3 x 450	2 202	676	678	35	54	8 700	Extern





Uw persoonlijke online toegang tot al onze diensten

V-26/1/2026

B

Via myFrigro heeft u altijd toegang tot het online gedeelte van Frigo. Een beperkt gedeelte is publiek toegankelijk. Indien u myFrigro ten volle wilt benutten, raden we u aan om een persoonlijke myFrigro login aan te vragen.

B-40

Uw voordelen

1. Steeds bereikbaar.
2. Gebruik onze handige tools voor het maken van berekeningen en offertes.
3. Beheer uw Frigo-administratie.
4. Wordt beloond met e-Points en spaar voor mooie geschenken.

Online hulpmiddelen



Webshop met nettoprijzen en voorraadweergave



Online toolbox voor berekeningen en selecties



Ontwerp gepersonaliseerde offertes voor uw klanten

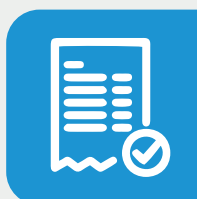


Raadpleeg technische fiches, handleidingen en foutcodes

Uw online Frigo administratie



Beheer uw account



Raadpleeg uw Frigo facturen en creditnota's



Ruil uw e-Points om voor geschenken



Raadpleeg uw online bestelhistoriek

Vraag vandaag nog uw persoonlijke login aan via: www.frigro.be



ALFA

LU-VE

B

B-41





Pg. B-49



COMMERCIEËLE LUCHTKOELERS

OPTIGO CC - ZUIGEND



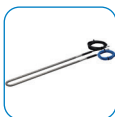
- Innovatieve warmtewisselaar voor hoge en efficiënte koelcapaciteit.
- Ruim aanbod vinafstanden (onderstaande info is beperkt tot 4 en 7 mm).
- Bovenste plafondplaat in corrosiebestendig Magnelis®.
- Duurzame metalen omkasting, gepoederlakt RAL9002.
- Kubieke verdampers: 1 tot 4 fans (Ø250, 350, 400 en 500 mm).
- Betrouwbare prestaties, Eurovent gecertificeerd.
- Eenvoudig te installeren.
- Energie-efficiënte ventilatoren, AC ventilatoren.
- Scharnierende zijpanelen zorgen voor een vlottere service.
- Diverse opties beschikbaar.

B

B-42



Pg. B-52



Pg. B-56



Pg. B-58



Pg. B-92



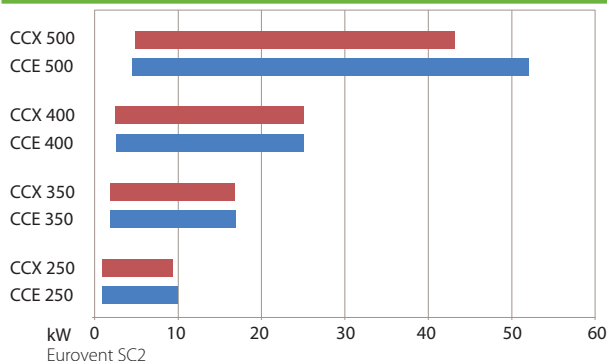
Pg. E-11

Mogelijke vinafstanden

Type	3,3	4,0	5,5	6,0*	7,0	8,0*	10,0*	11,0*
	mm	mm	mm	mm	mm	mm	mm	mm
CC 250	x	x	x		x			
CC 350	x	x	x		x			
CC 400	x	x	x		x			
CC 500		x	x	x	x	x	x	x

* Vinafstand niet beschikbaar voor CCX

Capaciteitsbereik



Optigo CC: 4 mm vinafstand - 1 x 230V - Ø 250 mm - AC fans - 2-polige motor

Art. Nr.	Art. Nr. ontdooring	Type	R134a	R404A	R407F	R134a	R404A	R407F	Lucht debiet	Geluids-druk op 3 m	Prijs	Prijs incl. elek. ontdooring
			T ₀ = 0°C ΔT = 10K	T ₀ = 0°C ΔT = 10K	T ₀ = 0°C ΔT = 10K	T ₀ = -8°C ΔT = 8K	T ₀ = -8°C ΔT = 8K	T ₀ = -8°C ΔT = 8K				
00074110	00074121	CCEH251.1A4	2,88	3,10	3,69	1,91	2,10	2,60	1256	54	1 847	2 164
00074111	00074122	CCEH251.1B4	3,63	3,90	4,64	2,37	2,60	3,22	1203	54	2 062	2 379
00074112	00074123	CCEH251.1C4	4,00	4,30	5,12	2,64	2,90	3,60	1154	54	2 192	2 509
00074113	00074124	CCEH252.1A4	5,67	6,10	7,26	3,73	4,10	5,08	2489	57	2 591	2 946
00074114	00074125	CCEH252.1B4	6,88	7,40	8,81	4,55	5,00	6,20	2376	57	2 936	3 290
00074115	00074126	CCEH252.1C4	7,81	8,40	10,00	5,28	5,80	7,19	2269	57	3 106	3 460
00074116	00074127	CCEH253.1A4	8,18	8,80	10,47	5,37	5,90	7,32	3722	59	3 283	3 677
00074117	00074128	CCEH253.1B4	10,51	11,30	13,45	7,01	7,70	9,55	3548	59	3 595	3 989
00074118	00074129	CCEH253.1C4	11,53	12,40	14,76	7,64	8,40	10,42	3383	59	3 922	4 316
00074119	00074130	CCEH254.1A4	11,35	12,20	14,52	7,46	8,20	10,17	4955	60	4 094	4 526
00074120	00074131	CCEH254.1B4	13,67	14,70	17,49	9,01	9,90	12,28	4720	60	4 768	5 200

Optigo CC: 4 mm vinafstand - 1 x 230V - Ø 250 mm - AC fans - 4-polige motor

Art. Nr.	Art. Nr. ontdooring	Type	R134a	R404A	R407F	R134a	R404A	R407F	Lucht debiet	Geluids-druk op 3 m	Prijs	Prijs incl. elek. ontdooring
			T ₀ = 0°C ΔT = 10K	T ₀ = 0°C ΔT = 10K	T ₀ = 0°C ΔT = 10K	T ₀ = -8°C ΔT = 8K	T ₀ = -8°C ΔT = 8K	T ₀ = -8°C ΔT = 8K				
00068656	00074132	CCEL251.1A4	2,05	2,20	2,62	1,37	1,50	1,86	748	34	1 847	2 164
00068635	00074133	CCEL251.1B4	2,51	2,70	3,21	1,64	1,80	2,23	719	34	2 062	2 379
00068636	00074134	CCEL251.1C4	2,70	2,90	3,45	1,82	2,00	2,48	694	34	2 192	2 509
00068637	00074135	CCEL252.1A4	2,70	4,40	5,24	2,73	3,00	3,72	1483	37	2 591	2 946
00068638	00074136	CCEL252.1B4	4,84	5,20	6,19	3,19	3,50	4,34	1423	37	2 936	3 290
00068639	00074137	CCEL252.1C4	5,21	5,60	6,66	3,55	3,90	4,84	1368	37	3 106	3 460
00068640	00074138	CCEL253.1A4	5,95	6,40	7,62	3,91	4,30	5,33	2218	39	3 283	3 677
00068641	00074139	CCEL253.1B4	7,25	7,80	9,28	4,82	5,30	6,57	2126	39	3 595	3 989
00068642	00074140	CCEL253.1C4	7,81	8,40	10,00	5,28	5,80	7,19	2041	39	3 922	4 316
00068643	00074141	CCEL254.1A4	8,00	8,60	10,23	5,37	5,90	7,32	2953	40	4 094	4 526
00068644	00074142	CCEL254.1B4	9,58	10,30	12,26	6,37	7,00	8,68	2829	40	4 768	5 200

Let op: De prijzen in deze catalogus zijn een momentopname en kunnen wijzigen. De actuele prijzen vindt u steeds op onze webshop.

Optigo CC: 7 mm vinafstand - 1 x 230V - Ø 250 mm - AC fans - 2-polige motor

Art. Nr.	Art. Nr. ontdooiing	Type	R134a	R404A	R407F	R404A	R407F	Lucht debiet	Geluids-druk op 3 m	Prijs	Prijs
			T ₀ = -8°C ΔT = 8K	T ₀ = -8°C ΔT = 8K	T _{odew} = -8°C ΔT = 8K	T ₀ = -25°C ΔT = 7K	T _{odew} = -25°C ΔT = 7K				incl. elek. ontdooiing
			kW	kW	kW	kW	kW	m ³ /u	dB(A)	EUR	EUR
00074143	00074154	CCEH251.1A7	1,46	1,60	1,98	1,20	1,55	1290	54	1 810	2 127
00074144	00074155	CCEH251.1B7	1,91	2,10	2,60	1,70	2,19	1259	54	2 022	2 339
00074145	00074156	CCEH251.1C7	2,28	2,50	3,10	2,00	2,58	1213	54	2 149	2 467
00074146	00074157	CCEH252.1A7	2,82	3,10	3,84	2,40	3,10	2563	57	2 541	2 896
00074147	00074158	CCEH252.1B7	3,64	4,00	4,96	3,20	4,13	2477	57	2 881	3 235
00074148	00074159	CCEH252.1C7	4,37	4,80	5,95	3,90	5,03	2398	57	3 046	3 400
00074149	00074160	CCEH253.1A7	4,10	4,50	5,58	3,50	4,52	3835	59	3 218	3 612
00074150	00074161	CCEH253.1B7	5,55	6,10	7,56	4,90	6,32	3703	59	3 523	3 917
00074151	00074162	CCEH253.1C7	6,46	7,10	8,80	5,60	7,22	3581	59	3 845	4 239
00074152	00074163	CCEH254.1A7	5,55	6,10	7,56	4,90	6,32	5106	60	4 012	4 444
00074153	00074164	CCEH254.1B7	7,28	8,00	9,92	6,30	8,13	4928	60	4 676	5 108



Pg. B-49

B

B-43

Optigo CC: 7 mm vinafstand - 1 x 230V - Ø 250 mm - AC fans - 4-polige motor

Art. Nr.	Art. Nr. ontdooiing	Type	R134a	R404A	R407F	R404A	R407F	Lucht debiet	Geluids-druk op 3 m	Prijs	Prijs
			T ₀ = -8°C ΔT = 8K	T ₀ = -8°C ΔT = 8K	T _{odew} = -8°C ΔT = 8K	T ₀ = -25°C ΔT = 7K	T _{odew} = -25°C ΔT = 7K				incl. elek. ontdooiing
			kW	kW	kW	kW	kW	m ³ /u	dB(A)	EUR	EUR
00072171	00068678	CCEL251.1A7	1,00	1,10	1,36	0,90	1,16	768	34	1 810	2 127
00072172	00068679	CCEL251.1B7	1,37	1,50	1,86	1,20	1,55	746	34	2 022	2 339
00072173	00068680	CCEL251.1C7	1,55	1,70	2,11	1,40	1,81	272	34	2 149	2 467
00072174	00068681	CCEL252.1A7	2,00	2,20	2,73	1,80	2,32	1526	37	2 541	2 896
00072175	00068682	CCEL252.1B7	2,55	2,80	3,47	2,30	2,97	1479	37	2 881	3 235
00072176	00068683	CCEL252.1C7	3,00	3,30	4,09	2,70	3,48	1438	37	3 046	3 400
00072177	00068684	CCEL253.1A7	3,00	3,30	4,09	2,60	3,35	2284	39	3 218	3 612
00072178	00068685	CCEL253.1B7	3,82	4,20	5,21	3,40	4,39	2212	39	3 523	3 917
00072179	00068686	CCEL253.1C7	4,46	4,90	6,08	4,00	5,16	2149	39	3 845	4 239
00072180	00068687	CCEL254.1A7	3,91	4,30	5,33	3,50	4,52	3042	40	4 012	4 444
00072181	00068688	CCEL254.1B7	5,10	5,60	6,94	4,50	5,81	2945	40	4 676	5 108



Pg. B-52



Pg. B-56



Pg. B-58

Optigo CC: 4 mm vinafstand - 1 x 230V - Ø 350 mm - AC fans - 4-polige motor

Art. Nr.	Art. Nr. ontdooiing	Type	R134a	R404A	R407F	R134a	R404A	R407F	Lucht debiet	Geluids-druk op 3 m	Prijs	Prijs
			T ₀ = 0°C ΔT = 10K	T ₀ = 0°C ΔT = 10K	T _{odew} = 0°C ΔT = 10K	T ₀ = -8°C ΔT = 8K	T ₀ = -8°C ΔT = 8K	T _{odew} = -8°C ΔT = 8K				incl. elek. ontdooiing
			kW	kW	kW	kW	kW	kW	m ³ /u	dB(A)	EUR	EUR
00068645	00074165	CCEH351.1A4	5,21	5,60	6,66	3,46	3,80	4,71	2373	49	2 349	2 751
00068646	00074166	CCEH351.1B4	6,42	6,90	8,21	4,28	4,70	5,83	2216	49	2 591	2 993
00068647	00074167	CCEH351.1C4	7,07	7,60	9,04	4,73	5,20	6,45	2075	49	2 836	3 238
00068648	00074168	CCEH352.1A4	10,14	10,90	12,97	6,64	7,30	9,05	4681	52	3 238	3 700
00068649	00074169	CCEH352.1B4	12,09	13,00	15,47	7,92	8,70	10,79	4344	52	3 735	4 197
00068650	00074170	CCEH352.1C4	13,67	14,70	17,49	9,19	10,10	12,52	4047	52	4 109	4 571
00068651	00074171	CCEH353.1A4	15,07	16,20	19,28	9,92	10,90	13,52	6987	54	4 177	4 678
00068652	00074172	CCEH353.1B4	18,41	19,80	23,56	12,19	13,40	16,62	6469	54	4 683	5 185
00068653	00074173	CCEH353.1C4	19,90	21,40	25,47	13,20	14,50	17,98	6016	54	5 193	5 694
00068654	00074174	CCEH354.1A4	20,00	21,50	25,59	13,20	14,50	17,98	9291	55	5 258	5 782
00068655	00074175	CCEH354.1B4	23,81	25,60	30,46	15,65	17,20	21,33	8593	55	6 274	6 798



Pg. B-92



Pg. E-11

Optigo CC: 4 mm vinafstand - 1 x 230V - Ø 350 mm - AC fans - 6-polige motor

Art. Nr.	Art. Nr. ontdooiing	Type	R134a	R404A	R407F	R134a	R404A	R407F	Lucht debiet	Geluids-druk op 3 m	Prijs	Prijs
			T ₀ = 0°C ΔT = 10K	T ₀ = 0°C ΔT = 10K	T _{odew} = 0°C ΔT = 10K	T ₀ = -8°C ΔT = 8K	T ₀ = -8°C ΔT = 8K	T _{odew} = -8°C ΔT = 8K				incl. elek. ontdooiing
			kW	kW	kW	kW	kW	kW	m ³ /u	dB(A)	EUR	EUR
00074176	00074187	CCEL351.1A4	4,19	4,50	5,36	2,82	3,10	3,84	1688	42	2 349	2 751
00074177	00074188	CCEL351.1B4	4,93	5,30	6,31	3,37	3,70	4,59	1554	42	2 591	2 993
00074178	00074189	CCEL351.1C4	5,30	5,70	6,78	3,55	3,90	4,84	1444	42	2 836	3 238
00074179	00074190	CCEL352.1A4	8,18	8,80	10,47	5,37	5,90	7,32	3318	45	3 238	3 700
00074180	00074191	CCEL352.1B4	9,49	10,20	12,14	6,28	6,90	8,56	3037	45	3 735	4 197
00074181	00074192	CCEL352.1C4	10,32	11,10	13,21	6,92	7,60	9,42	2811	45	4 109	4 571
00074182	00074193	CCEL353.1A4	12,00	12,90	15,35	8,01	8,80	10,91	4946	47	4 177	4 678
00074183	00074194	CCEL353.1B4	14,32	15,40	18,33	9,56	10,50	13,02	4519	47	4 683	5 185
00074184	00074195	CCEL353.1C4	15,16	16,30	19,40	10,10	11,10	13,76	4176	47	5 193	5 694
00074185	00074196	CCEL354.1A4	16,09	17,30	20,59	10,65	11,70	14,51	6574	48	5 258	5 782
00074186	00074197	CCEL354.1B4	18,79	20,20	24,04	12,47	13,70	16,99	6000	48	6 274	6 798

Let op: De prijzen in deze catalogus zijn een momentopname en kunnen wijzigen. De actuele prijzen vindt u steeds op onze webshop.



Pg. B-49

Optigo CC: 7 mm vinafstand - 1 x 230V - Ø 350 mm - AC fans - 4-polige motor

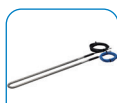
Art. Nr.	Art. Nr. ontdooiing	Type	R134a T ₀ = -8°C ΔT = 8K	R404A T ₀ = -8°C ΔT = 8K	R407F T _{odew} = -8°C ΔT = 8K	R404A T ₀ = -25°C ΔT = 7K	R407F T _{odew} = -25°C ΔT = 7K	Lucht debiet	Geluids- druk op 3 m	Prijs	Prijs incl. elek. ontdooiing
			kW	kW	kW	kW	kW	m ³ /u	dB(A)	EUR	EUR
00072182	-	CCEH351.1A7	2,64	2,90	3,60	2,20	2,84	2474	49	2 304	-
00072183	00068690	CCEH351.1B7	3,46	3,80	4,71	3,00	3,87	2354	49	2 541	2 943
00072184	00068691	CCEH351.1C7	4,00	4,40	5,46	3,50	4,52	2244	49	2 779	3 180
00072185	00068692	CCEH352.1A7	5,10	5,60	6,94	4,40	5,68	4897	52	3 176	3 637
00072186	00068693	CCEH352.1B7	6,55	7,20	8,93	5,50	7,10	4638	52	3 662	4 124
00072187	00068694	CCEH352.1C7	7,74	8,50	10,54	6,80	8,77	4401	52	4 027	4 489
00072188	00068695	CCEH353.1A7	7,46	8,20	10,17	6,50	8,39	7317	54	4 094	4 596
00072189	00068696	CCEH353.1B7	9,92	10,90	13,52	8,60	11,09	6919	54	4 591	5 093
00072190	00068697	CCEH353.1C7	11,38	12,50	15,50	9,80	12,64	6556	54	5 088	5 590
00072191	00068698	CCEH354.1A7	10,01	11,00	13,64	8,60	11,09	9737	55	5 155	5 679
00072192	00068699	CCEH354.1B7	12,92	14,20	17,61	11,00	14,19	9200	55	6 151	6 676



Pg. B-52

Optigo CC: 7 mm vinafstand - 1 x 230V - Ø 350 mm - AC fans - 6-polige motor

Art. Nr.	Art. Nr. ontdooiing	Type	R134a T ₀ = -8°C ΔT = 8K	R404A T ₀ = -8°C ΔT = 8K	R407F T _{odew} = -8°C ΔT = 8K	R404A T ₀ = -25°C ΔT = 7K	R407F T _{odew} = -25°C ΔT = 7K	Lucht debiet	Geluids- druk op 3 m	Prijs	Prijs incl. elek. ontdooiing
			kW	kW	kW	kW	kW	m ³ /u	dB(A)	EUR	EUR
00074198	00074209	CCEL351.1A7	2,14	2,30	2,74	1,80	2,23	1783	42	2 304	2 706
00074199	00074210	CCEL351.1B7	2,79	3,00	3,57	2,40	2,98	1676	42	2 541	2 943
00074200	00074211	CCEL351.1C7	3,16	3,40	4,05	2,70	3,35	1582	42	2 779	3 180
00074201	00074212	CCEL352.1A7	4,19	4,50	5,36	3,60	4,46	3519	45	3 176	3 637
00074202	00074213	CCEL352.1B7	5,30	5,70	6,78	4,50	5,58	3291	45	3 662	4 124
00074203	00074214	CCEL352.1C7	6,14	6,60	7,85	5,30	6,57	3095	45	4 027	4 489
00074204	00074215	CCEL353.1A7	6,14	6,60	7,85	5,20	6,45	5254	47	4 094	4 596
00074205	00074216	CCEL353.1B7	8,00	8,60	10,23	6,80	8,43	4904	47	4 591	5 093
00074206	00074217	CCEL353.1C7	9,02	9,70	11,54	7,70	9,55	4606	47	5 088	5 590
00074207	00074218	CCEL354.1A7	8,28	8,90	10,59	7,00	8,68	6987	48	5 155	5 679
00074208	00074219	CCEL354.1B7	10,51	11,30	13,45	8,90	11,04	6516	48	6 151	6 676



Pg. B-56



Pg. B-58

Optigo CC: 4 mm vinafstand - 3 x 380V* - Ø 400 mm - AC fans - 4-polige motor

Art. Nr.	Art. Nr. ontdooiing	Type	R134a T ₀ = 0°C ΔT = 10K	R404A T ₀ = 0°C ΔT = 10K	R407F T _{odew} = 0°C ΔT = 10K	R134a T ₀ = -8°C ΔT = 8K	R404A T ₀ = -8°C ΔT = 8K	R407F T _{odew} = -8°C ΔT = 8K	Lucht debiet	Geluids- druk op 3 m	Prijs	Prijs incl. elek. ontdooiing
			kW	kW	kW	kW	kW	kW	m ³ /u	dB(A)	EUR	EUR
00072112	00072136	CCEH401B4	9,02	9,70	11,54	5,92	6,50	8,06	3382	51	3 228	4 137
00072113	00072137	CCEH401C4	10,14	10,90	12,97	6,73	7,40	9,18	3138	51	3 540	4 449
00072114	00072138	CCEH402A4	14,51	15,60	18,56	9,46	10,40	12,90	7277	54	4 459	5 405
00072115	00072139	CCEH402B4	16,83	18,10	21,54	10,83	11,90	14,76	6697	54	4 766	5 707
00072116	00072140	CCEH402C4	20,00	21,50	25,59	13,29	14,60	18,10	6201	54	5 342	6 279
00072117	00072141	CCEH403A4	22,04	23,70	28,20	14,47	15,90	19,72	10890	56	5 507	6 496
00072118	00072142	CCEH403B4	26,69	28,70	34,15	17,56	19,30	23,93	10010	56	6 154	7 132
00072119	00072143	CCEH403C4	28,46	30,60	36,41	18,66	20,50	25,42	9264	56	7 180	8 148
00072120	00072144	CCEH404A4	28,83	31,00	36,89	18,84	20,70	25,67	14500	57	7 474	8 598
00072121	00072145	CCEH404B4	33,48	36,00	42,84	21,66	23,80	29,51	13330	57	8 393	9 507
00072122	00072146	CCEH404C4	37,94	40,80	48,55	24,75	27,20	33,73	12330	57	8 917	10 026

* De 400 en 500 mm reeks is verkrijgbaar in uitvoering 1 x 230V.

Standaardsnelheid = 1340 rpm // 1020 rpm is mogelijk, data beschikbaar op aanvraag: info@frigro.be

V-26/1/2026

B

B-44

Let op: De prijzen in deze catalogus zijn een momentopname en kunnen wijzigen. De actuele prijzen vindt u steeds op onze webshop.

Optigo CC: 4 mm vinafstand - 3 x 380V* - Ø 400 mm - AC fans - 6-polige motor

Art. Nr.	Art. Nr. ontdooiing	Type	R134a	R404A	R407F	R134a	R404A	R407F	Lucht debiet	Geluids-druk op 3 m	Prijs	Prijs incl. elek. ontdooiing
			T ₀ = 0°C ΔT = 10K	T ₀ = 0°C ΔT = 10K	T _{odew} = 0°C ΔT = 10K	T ₀ = -8°C ΔT = 8K	T ₀ = -8°C ΔT = 8K	T _{odew} = -8°C ΔT = 8K				
			kW	kW	kW	kW	kW	kW	m ³ /u	dB(A)	EUR	EUR
00074220	00074232	CCEL401A4	5,37	5,90	7,02	3,64	4,00	4,96	2227	41	2 649	3 590
00074221	00074233	CCEL401B4	6,28	6,90	8,21	4,28	4,70	5,83	2047	41	3 228	4 169
00074222	00074234	CCEL401C4	6,73	7,40	8,81	1,91	2,10	2,60	1896	41	3 540	4 481
00074223	00074235	CCEL402A4	10,47	11,50	13,69	7,10	7,80	9,67	4420	44	4 459	5 447
00074224	00074236	CCEL402B4	12,10	13,30	15,83	8,10	8,90	11,04	4052	44	4 766	5 754
00074225	00074237	CCEL402C4	13,38	14,70	17,49	9,19	10,10	12,52	3745	44	5 342	6 331
00074226	00074238	CCEL403A4	15,74	17,30	20,59	10,65	11,70	14,51	6614	46	5 507	6 548
00074227	00074239	CCEL403B4	18,56	20,40	24,28	12,65	13,90	17,24	6057	46	6 154	7 195
00074228	00074240	CCEL403C4	19,57	21,50	25,59	13,29	14,60	18,10	5594	46	7 180	8 221
00074229	00074241	CCEL404A4	20,93	23,00	27,37	14,11	15,50	19,22	8807	47	7 474	8 670
00074230	00074242	CCEL404B4	24,12	26,50	31,54	16,20	17,80	22,07	8062	47	8 393	9 589
00074231	00074243	CCEL404C4	26,03	28,60	34,03	17,75	19,50	24,18	7443	47	8 917	10 113



Pg. B-49

B

B-45

Optigo CC: 7 mm vinafstand - 3 x 380V* - Ø 400 mm - AC fans - 4-polige motor

Art. Nr.	Art. Nr. ontdooiing	Type	R134a	R404A	R407F	R404A	R407F	Lucht debiet	Geluids-druk op 3 m	Prijs	Prijs incl. elek. ontdooiing
			T ₀ = -8°C ΔT = 8K	T ₀ = -8°C ΔT = 8K	T _{odew} = -8°C ΔT = 8K	T ₀ = -25°C ΔT = 7K	T _{odew} = -25°C ΔT = 7K				
			kW	kW	kW	kW	kW	m ³ /u	dB(A)	EUR	EUR
00072147	00072159	CCEH401A7	3,73	4,10	5,08	3,20	4,13	3846	51	2 596	3 537
00072148	00072160	CCEH401B7	4,82	5,30	6,57	4,10	5,29	3623	51	3 166	4 107
00072149	00072161	CCEH401C7	5,73	6,30	7,81	5,00	6,45	3423	51	3 473	4 414
00072150	00072162	CCEH402A7	7,37	8,10	10,04	6,30	8,13	7651	54	4 371	5 360
00072151	00072163	CCEH402B7	9,19	10,10	12,52	7,60	9,80	7191	54	4 673	5 662
00072152	00072164	CCEH402C7	11,38	12,50	15,50	9,90	12,77	6782	54	5 238	6 226
00072153	00072165	CCEH403A7	11,10	12,20	15,13	9,50	12,26	11450	56	5 400	6 441
00072154	00082979	CCEH403B7	14,38	15,80	19,59	12,30	15,87	10760	56	6 031	7 249
00072155	00072167	CCEH403C7	16,29	17,90	22,20	13,70	17,67	10140	56	7 038	8 079
00072156	00072168	CCEH404A7	14,65	16,10	19,96	12,50	16,13	15260	57	7 330	8 525
00072157	00072169	CCEH404B7	18,29	20,10	24,92	15,10	19,48	14330	57	8 228	9 424
00072158	00072170	CCEH404C7	21,66	23,80	29,51	18,20	23,48	13500	57	8 743	9 938



Pg. B-52



Pg. B-56



Pg. B-58



Pg. B-92

Optigo CC: 7 mm vinafstand - 3 x 380V* - Ø 400 mm - AC fans - 6-polige motor

Art. Nr.	Art. Nr. ontdooiing	Type	R134a	R404A	R407F	R404A	R407F	Lucht debiet	Geluids-druk op 3 m	Prijs	Prijs incl. elek. ontdooiing
			T ₀ = -8°C ΔT = 8K	T ₀ = -8°C ΔT = 8K	T _{odew} = -8°C ΔT = 8K	T ₀ = -25°C ΔT = 7K	T _{odew} = -25°C ΔT = 7K				
			kW	kW	kW	kW	kW	m ³ /u	dB(A)	EUR	EUR
00074244	00074255	CCEL401A7	2,73	3,00	3,72	2,40	3,10	3496	41	2 596	3 537
00074245	00074256	CCEL401B7	3,46	3,80	4,71	3,00	3,87	2329	41	3 166	4 107
00074246	00074257	CCEL401C7	4,00	4,40	5,46	3,50	4,52	2185	41	3 473	4 414
00074247	00074258	CCEL402A7	5,37	5,90	7,32	4,70	6,06	4960	44	4 371	5 360
00074248	00074259	CCEL402B7	6,83	7,50	9,30	5,80	7,48	4618	44	4 673	5 662
00074249	00074260	CCEL402C7	7,92	8,70	10,79	7,00	9,03	4325	44	5 238	6 226
00074250	00074261	CCEL403A7	8,01	8,80	10,91	7,00	9,03	7424	46	5 400	6 441
00074251	00074262	CCEL403B7	10,37	11,40	14,14	9,00	11,61	6907	46	6 031	7 072
00074252	00074263	CCEL403C7	11,74	12,90	16,00	10,10	13,03	6463	46	7 038	8 079
00074253	00074264	CCEL404A7	10,74	11,80	14,63	9,30	12,00	9888	47	7 330	8 525
00074254	00074265	CCEL404B7	13,47	14,80	18,35	11,50	14,84	9195	47	8 228	9 424
00074316	00074317	CCEL404C7	15,56	17,10	21,20	13,50	17,42	8602	47	8 743	9 938



Pg. E-11

* De 400 en 500 mm reeks is verkrijgbaar in uitvoering 1 x 230V.

Standaardsnelheid = 1340 rpm // 1020 rpm is mogelijk, data beschikbaar op aanvraag: info@frigro.be

Let op: De prijzen in deze catalogus zijn een momentopname en kunnen wijzigen. De actuele prijzen vindt u steeds op onze webshop.



Pg. B-49

Optigo CC: 4 mm vinafstand - 3 x 380V* - Ø 500 mm - AC fans - 4-polige motor

Art. Nr.	Art. Nr. ontdooiing	Type	R134a T ₀ = 0°C ΔT = 10K	R404A T ₀ = 0°C ΔT = 10K	R407F T _{odew} = 0°C ΔT = 10K	R134a T ₀ = -8°C ΔT = 8K	R404A T ₀ = -8°C ΔT = 8K	R407F T _{odew} = -8°C ΔT = 8K	Lucht debiet	Geluids- druk op 3 m	Prijs	Prijs incl. elek. ontdooiing
			kW	kW	kW	kW	kW	kW	m ³ /u	dB(A)	EUR	EUR
00072081	00074266	CCEH501.1A4	13,63	14,66	17,45	8,87	9,75	12,09	7304	55	4 197	5 238
00072082	00074267	CCEH501.1B4	1,74	1,87	2,22	11,43	12,56	15,57	6911	55	4 721	5 762
00072083	00074268	CCEH501.1C4	19,82	21,31	25,36	13,10	14,40	17,86	6567	55	5 245	6 286
00072084	00074269	CCEH502.1A4	27,07	29,11	34,64	17,62	19,36	24,01	14560	58	6 596	7 754
00072085	00074270	CCEH502.1B4	34,53	37,13	44,18	22,67	24,91	30,89	13750	58	7 824	8 982
00072086	00074271	CCEH502.1C4	38,77	41,69	49,61	25,43	27,95	34,66	13050	58	8 431	9 589
00072087	00074272	CCEH503.1B4	49,36	53,08	63,17	31,88	35,03	43,44	20600	60	11 017	12 268
00072088	00074273	CCEH503.1C4	52,70	56,67	67,44	33,65	36,98	45,86	19540	60	12 627	13 878
00072089	00074274	CCEH504.1B4	59,43	63,90	76,04	37,53	41,24	51,14	27440	61	13 691	15 086
00072090	00074275	CCEH504.1C4	72,14	77,57	92,31	47,31	51,99	64,47	26020	61	15 947	17 343

Optigo CC: 4 mm vinafstand - 3 x 380V* - Ø 500 mm - AC fans - 6-polige motor

Art. Nr.	Art. Nr. ontdooiing	Type	R134a T ₀ = 0°C ΔT = 10K	R404A T ₀ = 0°C ΔT = 10K	R407F T _{odew} = 0°C ΔT = 10K	R134a T ₀ = -8°C ΔT = 8K	R404A T ₀ = -8°C ΔT = 8K	R407F T _{odew} = -8°C ΔT = 8K	Lucht debiet	Geluids- druk op 3 m	Prijs	Prijs incl. elek. ontdooiing
			kW	kW	kW	kW	kW	kW	m ³ /u	dB(A)	EUR	EUR
00074276	00074286	CCEL501.1A4	10,60	11,40	13,57	7,01	7,70	9,55	4807	45	4 197	5 238
00074277	00074287	CCEL501.1B4	13,11	14,10	16,78	8,65	9,50	11,78	4561	45	4 721	5 762
00074278	00074288	CCEL501.1C4	14,60	15,70	18,68	9,74	10,70	13,27	4329	45	5 245	6 286
00074279	00074289	CCEL502.1A4	21,11	22,70	27,01	13,83	15,20	18,85	9582	48	6 596	7 754
00074280	00074290	CCEL502.1B4	26,13	28,10	33,44	17,29	19,00	23,56	9077	48	7 824	8 982
00074281	00074291	CCEL502.1C4	28,92	31,10	37,01	19,20	21,10	26,16	8602	48	8 431	9 589
00074282	00074292	CCEL503.1B4	38,41	41,30	49,15	25,21	27,70	34,35	13590	50	11 017	12 268
00074283	00074293	CCEL503.1C4	41,11	44,20	52,60	26,85	29,50	36,58	12870	50	12 627	13 878
00074284	00074294	CCEL504.1B4	48,08	51,70	61,52	31,03	34,10	42,28	18110	51	13 691	15 086
00074285	00074295	CCEL504.1C4	54,13	58,20	69,26	35,85	39,40	48,86	17150	51	15 947	17 343

Optigo CC: 7 mm vinafstand - 3 x 380V* - Ø 500 mm - AC fans - 4-polige motor

Art. Nr.	Art. Nr. ontdooiing	Type	R134a T ₀ = -8°C ΔT = 8K	R404A T ₀ = -8°C ΔT = 8K	R407F T _{odew} = -8°C ΔT = 8K	R404A T ₀ = -25°C ΔT = 7K	R407F T _{odew} = -25°C ΔT = 7K	Lucht debiet	Geluids- druk op 3 m	Prijs	Prijs incl. elek. ontdooiing
			kW	kW	kW	kW	kW	m ³ /u	dB(A)	EUR	EUR
00072071	00068701	CCEH501.1A7	6,26	6,88	8,53	5,30	6,84	7690	55	4 114	5 155
00072072	00068702	CCEH501.1B7	8,43	9,26	11,48	7,20	9,29	7433	55	4 628	5 669
00072073	00068703	CCEH501.1C7	10,30	11,32	14,04	8,80	11,35	7196	55	5 143	6 184
00072074	00068704	CCEH502.1A7	12,41	13,64	16,91	10,50	13,55	15350	58	6 463	7 622
00072075	00068705	CCEH502.1B7	16,87	18,54	22,99	14,40	18,58	14820	58	7 669	8 828
00072076	00068706	CCEH502.1C7	20,39	22,41	27,79	17,30	22,32	14330	58	8 266	9 424
00072077	00068707	CCEH503.1B7	24,77	27,22	33,75	20,50	26,45	22200	60	10 800	12 050
00072078	00068708	CCEH503.1C7	28,43	31,24	38,74	23,00	29,67	21470	60	12 377	13 628
00072079	00068709	CCEH504.1B7	30,74	33,78	41,89	24,50	31,61	29590	61	13 424	14 819
00072080	00068710	CCEH504.1C7	36,89	40,54	50,27	31,30	40,38	28610	61	15 633	17 028

Optigo CC: 7 mm vinafstand - 3 x 380V* - Ø 500 mm - AC fans - 6-polige motor

Art. Nr.	Art. Nr. ontdooiing	Type	R134a T ₀ = -8°C ΔT = 8K	R404A T ₀ = -8°C ΔT = 8K	R407F T _{odew} = -8°C ΔT = 8K	R404A T ₀ = -25°C ΔT = 7K	R407F T _{odew} = -25°C ΔT = 7K	Lucht debiet	Geluids- druk op 3 m	Prijs	Prijs incl. elek. ontdooiing
			kW	kW	kW	kW	kW	m ³ /u	dB(A)	EUR	EUR
00074296	00074306	CCEL501.1A7	4,91	5,40	6,70	4,20	5,42	5067	45	4 114	5 155
00074297	00074307	CCEL501.1B7	6,55	7,20	8,93	5,60	7,22	4898	45	4 628	5 669
00074298	00074308	CCEL501.1C7	7,92	8,70	10,79	6,80	8,77	4751	45	5 143	6 184
00074299	00074309	CCEL502.1A7	9,83	10,80	13,39	8,40	10,84	10110	48	6 463	7 622
00074300	00074310	CCEL502.1B7	13,10	14,40	17,86	11,30	14,58	9766	48	7 669	8 828
00074301	00074311	CCEL502.1C7	15,74	17,30	21,45	13,60	17,54	9467	48	8 266	9 424
00074302	00074312	CCEL503.1B7	19,66	21,60	26,78	16,36	21,10	14630	50	10 800	12 050
00074303	00074313	CCEL503.1C7	22,75	25,00	31,00	18,90	24,38	14180	50	12 377	13 628
00074304	00074314	CCEL504.1B7	25,12	27,60	34,22	20,60	26,57	19500	51	13 424	14 819
00074305	00074315	CCEL504.1C7	28,57	31,40	38,94	24,60	31,73	18900	51	15 633	17 028

* De 400 en 500 mm reeks is verkrijgbaar in uitvoering 1 x 230V.

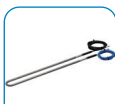
Standaardsnelheid = 1390 rpm // 1180 rpm is mogelijk, data beschikbaar op aanvraag: info@frigro.be

B

B-46



Pg. B-52



Pg. B-56



Pg. B-58



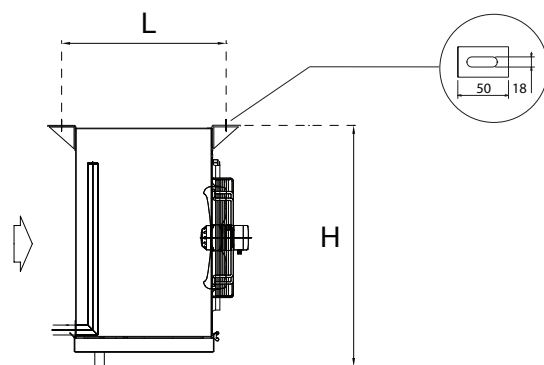
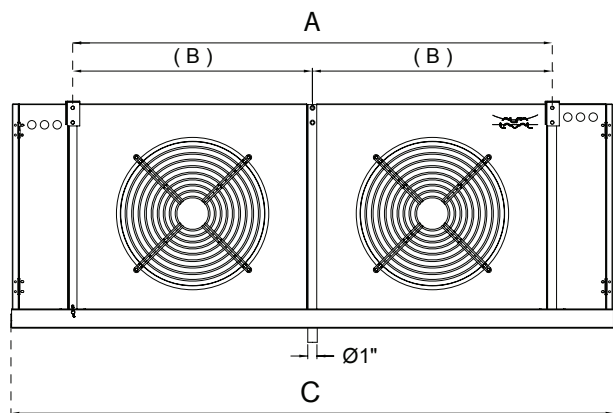
Pg. B-92



Pg. E-11

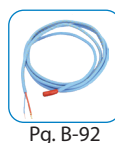
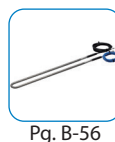
V-26/1/2026

Let op: De prijzen in deze catalogus zijn een momentopname en kunnen wijzigen. De actuele prijzen vindt u steeds op onze webshop.



Technische gegevens

Type	C	H	L	A	B	Ventilato- ren	Weerstand batterij	Weerstand	Totale weerstand	Weerstand lekbak	Weerstand
	mm	mm	mm	mm	mm	#	#	W	W	#	W
251.1A	841	405	410	530	-	1	2	420	840	1	420
251.1B	841	405	410	530	-	1	2	420	840	1	420
251.1C	841	405	410	530	-	1	4	420	1680	1	420
252.1A	1341	405	410	1030	-	2	2	760	1520	1	760
252.1B	1341	405	410	1030	-	2	2	760	1520	1	760
252.1C	1341	405	410	1030	-	2	4	760	3040	1	760
253.1A	1841	405	410	1530	-	3	2	1120	2240	1	1120
253.1B	1841	405	410	1530	-	3	2	1120	2240	1	1120
253.1C	1841	405	410	1530	-	3	4	1120	4480	1	1120
254.1A	2341	405	410	2030	1015	4	2	1470	2940	1	1470
254.1B	2341	405	410	2030	1015	4	2	1470	2940	1	1470
351.1A	841	598	410	530	-	1	4	420	1680	1	420
351.1B	841	598	410	530	-	1	4	420	1680	1	420
351.1C	841	598	410	530	-	1	5	420	2100	1	420
352.1A	1341	598	410	1030	-	2	4	760	3040	1	760
352.1B	1341	598	410	1030	-	2	4	760	3040	1	760
352.1C	1341	598	410	1030	-	2	5	760	3800	1	760
353.1A	1841	598	410	1530	-	3	4	1120	4480	1	1120
353.1B	1841	598	410	1530	-	3	4	1120	4480	1	1120
353.1C	1841	598	410	1530	-	3	5	1120	5600	1	1120
354.1A	2341	598	410	2030	1015	4	4	1470	5880	1	1470
354.1B	2341	598	410	2030	1015	4	4	1470	5880	1	1470
401A	1037	691	583	600	-	1	5	460	2300	1	460
401B	1037	691	583	600	-	1	5	460	2300	1	460
401C	1037	691	583	600	-	1	8	460	3680	1	460
402A	1637	691	583	1200	-	2	5	880	4400	1	880
402B	1637	691	583	1200	-	2	5	880	4400	1	880
402C	1637	691	583	1200	-	2	8	880	7040	1	880
403A	2237	691	583	1800	-	3	5	1290	6450	1	1290
403B	2237	691	583	1800	-	3	5	1290	6450	1	1290
403C	2237	691	583	1800	-	3	8	1290	10320	1	1290
404A	2837	691	583	2400	1200	4	5	1700	8500	1	1700
404B	2837	691	583	2400	1200	4	5	1700	8500	1	1700
404C	2837	691	583	2400	1200	4	8	1700	13600	1	1700
501A.1	1288	854	583	850	-	1	5	630	3150	1	630
501B.1	1288	854	583	850	-	1	5	630	3150	1	630
501C.1	1288	854	583	850	-	1	8	630	5040	1	630
502A.1	2138	854	583	1700	-	2	5	1220	6100	1	1220
502B.1	2138	854	583	1700	-	2	5	1220	6100	1	1220
502C.1	2138	854	583	1700	-	2	8	1220	9760	1	1220
503B.1	2988	854	583	2550	-	3	5	1810	9050	1	1810
503C.1	2988	854	583	2550	-	3	8	1810	14480	1	1810
504B.1	3838	854	583	3400	1700	4	5	2400	12000	1	2400
504C.1	3838	854	583	3400	1700	4	8	2400	19200	1	2400



V-26/1/2026



Pg. B-49

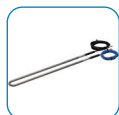
Mogelijke opties

- Ontdoisystemen:
 - Elektrisch (E).
 - Heetgas in de lekbak (HG).
 - Elektrische weerstand in de lekbak (HD).
- Shut-up sokken (S).
- Isolatie van de lekbak (IS).
- Ringweerstand voor de ventilatoren (FH).
- Spoel voor naverwarming (RH).
- Ventilatoren voorbekabeld in een centrale aansluitdoos (CB).
- Veiligheidsschakelaar (SW).
- Ventilator motor 460/60/3.
- Corrosie bescherming batterij:
 - Epoxy coating op aluminium lamellen (EP).
 - Kataforese behandeling (CA).
- 400 en 500 mm in uitvoering 1 x 230V.
- EC fans.



Pg. B-52

Contacteer ons voor uw specifieke vraag en ontdek de diverse mogelijkheden.



Pg. B-56



Pg. B-58



Pg. B-92



Pg. E-11

COMMERCIEËLE LUCHTKOELERS

OPTIGO CD - DUBBEL UITBLAZEND



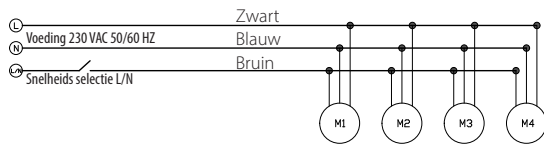
Pg. B-42

NEW!!

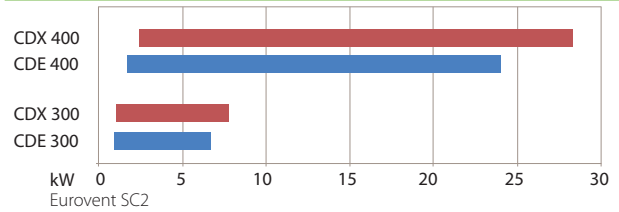


- Ruim aanbod vinafstanden (onderstaande info is beperkt tot 4 en 7 mm).
- Dubbele uitblaas verdamer.
- 1 tot 4 fans Ø300 mm of 5 fans Ø400 mm.
- Voor positieve en negatieve toepassing.
- Duurzame omkasting in aluminiumlegering, gelakt in RAL9002.
- Werkdruk tot 40 bar.
- Beschikbaar in CO² uitvoering.
- Ø300 mm heeft standaard EC-ventilatoren (2 snelheden mogelijk). Bij Ø400 mm zijn EC-ventilatoren optioneel verkrijgbaar.

Aansluiting EC-fans



Capaciteitsbereik



Mogelijke vinafstanden

Type	3,3	4,0	5,5	6,0	7,0	8,0	9,0	10,0	11,0
	mm	mm	mm	mm	mm	mm	mm	mm	mm
CDE/CDW 300	x	x	x		x				
CDE/CDW 400		x	x	x	x	x	x	x	x
CDX 300	x	x	x		x				
CDX 400	x	x	x		x				

Optigo CD: 4 mm vinafstand - 1 x 230V - 2 snelheden: H (hoog toerental) - L (laag toerental) - Ø 300 mm - ESM

Art. Nr.	Type	R134a	R404A	R407F	R134a	R404A	R407F	Lucht debiet	Geluids-druk op 3 m	Prijs
		T ₀ = 0°C ΔT = 10K	T ₀ = 0°C ΔT = 10K	T _{0 dew} = 0°C ΔT = 10K	T ₀ = -8°C ΔT = 8K	T ₀ = -8°C ΔT = 8K	T _{0 dew} = -8°C ΔT = 8K			
		kW (H/L)	kW (H/L)	kW (H/L)	kW (H/L)	kW (H/L)	kW (H/L)	m ³ /u (H/L)	dB(A) (H/L)	EUR
00065249	CDE301B4	2,05 / 1,58	2,20 / 1,70	2,62 / 2,02	1,37 / 1,00	1,50 / 1,10	1,86 / 1,36	887 / 608	42 / 33	1957
00065250	CDE301C4	2,51 / 1,86	2,70 / 2,00	3,21 / 2,38	1,64 / 1,27	1,80 / 1,40	2,23 / 1,74	803 / 557	42 / 33	2222
00065257	CDE303B4	6,14 / 5,12	6,60 / 5,50	7,85 / 6,55	4,10 / 3,19	4,50 / 3,50	5,58 / 4,34	2618 / 1802	47 / 38	3847
00065261	CDE304B4	8,18 / 6,42	8,80 / 6,90	10,47 / 8,21	5,37 / 4,28	5,90 / 4,70	7,32 / 5,83	3485 / 2399	48 / 39	4806
00065262	CDE304C4	9,49 / 7,35	10,20 / 7,90	12,14 / 9,40	6,28 / 4,91	6,90 / 5,40	8,56 / 6,70	3150 / 2191	48 / 39	5228

Optigo CD: 7 mm vinafstand - 1 x 230V - 2 snelheden: H (hoog toerental) - L (laag toerental) - Ø 300 mm - ESM

Art. Nr.	Art. Nr. ontdooring	Type	R134a	R404A	R407F	R134a	R404A	R407F	Lucht debiet	Geluids-druk op 3 m	Prijs	Prijs incl. elek. ontdooring
			T ₀ = 0°C ΔT = 10K	T ₀ = 0°C ΔT = 10K	T _{0 dew} = 0°C ΔT = 10K	T ₀ = -8°C ΔT = 8K	T ₀ = -8°C ΔT = 8K	T _{0 dew} = -8°C ΔT = 8K				
			kW (H/L)	kW (H/L)	kW (H/L)	kW (H/L)	kW (H/L)	kW (H/L)	m ³ /u (H/L)	dB(A) (H/L)	EUR	EUR
00065265	00072061	CDE301B7	1,49 / 1,21	1,60 / 1,30	1,90 / 1,55	1,00 / 0,82	1,10 / 0,90	1,36 / 1,12	942 / 645	42 / 33	1845	2164
00065266	00072062	CDE301C7	1,95 / 1,49	2,10 / 1,60	2,50 / 1,90	1,37 / 1,00	1,50 / 1,10	1,86 / 1,36	876 / 605	42 / 33	2050	2369
00065269	00072063	CDE302B7	2,98 / 2,33	3,20 / 2,50	3,81 / 2,98	2,00 / 1,55	2,20 / 1,70	2,73 / 2,11	1871 / 1282	45 / 36	2656	2976
00065270	00072064	CDE302C7	3,91 / 2,98	4,20 / 3,20	5,00 / 3,81	2,64 / 2,00	2,90 / 2,20	3,60 / 2,73	1735 / 1199	45 / 36	2851	3171
00065273	00072065	CDE303B7	4,56 / 3,53	4,90 / 3,80	5,83 / 4,52	3,00 / 2,37	3,30 / 2,60	4,09 / 3,22	2799 / 1918	47 / 38	3508	3827
00065274	00072066	CDE303C7	5,95 / 4,56	6,40 / 4,90	7,62 / 5,83	3,91 / 3,00	4,30 / 3,30	5,33 / 4,09	2594 / 1793	47 / 38	3785	4104
00065277	00072067	CDE304B7	6,14 / 4,74	6,60 / 5,10	7,85 / 6,07	4,10 / 3,19	4,50 / 3,50	5,58 / 4,34	3728 / 2555	48 / 39	4354	4766
00065278	00072068	CDE304C7	7,81 / 6,05	8,40 / 6,50	10,00 / 7,74	5,19 / 4,00	5,70 / 4,40	7,07 / 5,46	3453 / 2387	48 / 39	4713	5125



Pg. B-52



Pg. B-56



Pg. B-58



Pg. B-92



Pg. E-11

Let op: De prijzen in deze catalogus zijn een momentopname en kunnen wijzigen. De actuele prijzen vindt u steeds op onze webshop.



Pg. B-42

Optigo CD: 4 mm vinafstand - 1 x 230V - H (hoog toerental) - Ø 400 mm - AC fans

Art. Nr.	Type	R134a	R404A	R407F	R134a	R404A	R407F	Lucht debiet	Geluids-druk op 3 m	Prijs
		T ₀ = 0°C ΔT = 10K	T ₀ = 0°C ΔT = 10K	T _{0,dew} = 0°C ΔT = 10K	T ₀ = -8°C ΔT = 8K	T ₀ = -8°C ΔT = 8K	T _{0,dew} = -8°C ΔT = 8K			
		kW	kW	kW	kW	kW	kW	m ³ /u	dB(A)	EUR
00072001	CDEH401B4	5,86	6,30	7,50	3,82	4,20	5,21	2674	51	5 360
00072002	CDEH401C4	7,35	7,90	9,40	4,91	5,40	6,70	2551	51	5 959
00072003	CDEH402B4	11,81	12,70	15,11	7,64	8,40	10,42	5348	54	7 467
00072004	CDEH402C4	14,79	15,90	18,92	9,74	10,70	13,27	5102	54	8 306
00072005	CDEH403B4	18,23	19,60	23,32	12,01	13,20	16,37	8022	56	9 759
00072006	CDEH403C4	22,41	24,10	28,68	14,83	16,30	20,21	7654	56	10 652

B

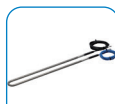
B-50



Pg. B-52

Optigo CD: 4 mm vinafstand - 1 x 230V - L (laag toerental) - Ø 400 mm - AC fans

Art. Nr.	Type	R134a	R404A	R407F	R134a	R404A	R407F	Lucht debiet	Geluids-druk op 3 m	Prijs
		T ₀ = 0°C ΔT = 10K	T ₀ = 0°C ΔT = 10K	T _{0,dew} = 0°C ΔT = 10K	T ₀ = -8°C ΔT = 8K	T ₀ = -8°C ΔT = 8K	T _{0,dew} = -8°C ΔT = 8K			
		kW	kW	kW	kW	kW	kW	m ³ /u	dB(A)	EUR
00072011	CDEL401B4	4,93	5,30	6,31	3,28	3,60	4,46	2018	41	5 360
00072012	CDEL401C4	5,95	6,40	7,62	3,91	4,30	5,33	1904	41	5 959
00072013	CDEL402B4	9,95	10,70	12,73	6,55	7,20	8,93	4037	44	7 467
00072014	CDEL402C4	12,09	13,00	15,47	8,01	8,80	10,91	3809	44	8 306
00072015	CDEL403B4	15,07	16,20	19,28	9,92	10,90	13,52	6055	46	9 759
00072016	CDEL403C4	18,14	19,50	23,21	12,10	13,30	16,49	5713	46	10 652



Pg. B-56



Pg. B-58

Optigo CD: 7 mm vinafstand - 1 x 230V - H (hoog toerental) - Ø 400 mm - AC fans

Art. Nr.	Art. Nr. ontdooring	Type	R134a	R404A	R407F	R134a	R404A	R407F	Lucht debiet	Geluids-druk op 3 m	Prijs	Prijs incl. elek. ontdooring
			T ₀ = 0°C ΔT = 10K	T ₀ = 0°C ΔT = 10K	T _{0,dew} = 0°C ΔT = 10K	T ₀ = -8°C ΔT = 8K	T ₀ = -8°C ΔT = 8K	T _{0,dew} = -8°C ΔT = 8K				
			kW (H / L)	kW (H / L)	kW (H / L)	kW (H / L)	kW (H / L)	kW (H / L)	m ³ /u (H / L)	dB(A) (H / L)	EUR	EUR
00072021	00072031	CDEH401B7	4,28	4,60	5,47	2,82	3,10	3,84	2799	51	5 065	6 146
00072022	00072032	CDEH401C7	5,58	6,00	7,14	3,64	4,00	4,96	2715	51	5 630	6 711
00072023	00072033	CDEH402B7	8,65	9,30	11,07	5,64	6,20	7,69	5597	54	6 880	8 126
00072024	00072034	CDEH402C7	11,44	12,30	14,64	7,55	8,30	10,29	5430	54	7 647	8 892
00072025	00072035	CDEH403B7	12,83	13,80	16,42	8,46	9,30	11,53	8396	56	8 877	10 330
00072026	00072036	CDEH403C7	17,30	18,60	22,13	11,38	12,50	15,50	8144	56	9 666	11 119



Pg. B-92



Pg. E-11

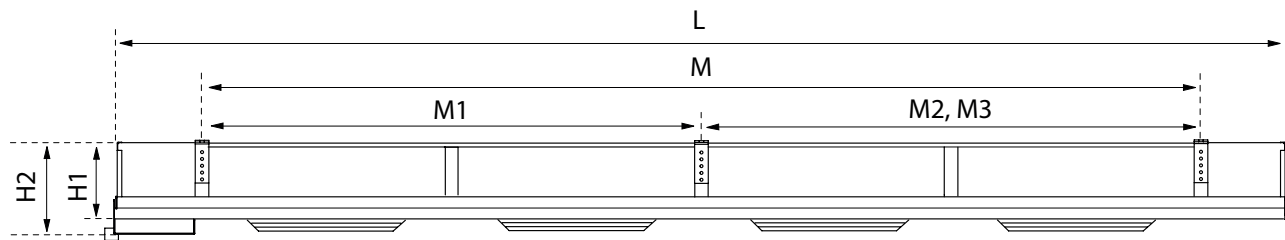
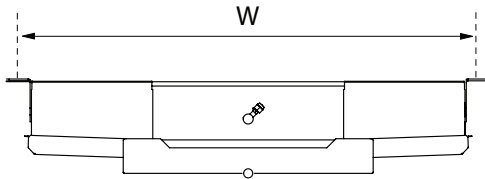
Optigo CD: 7 mm vinafstand - 1 x 230V - L (laag toerental) - Ø 400 mm - AC fans

Art. Nr.	Art. Nr. ontdooring	Type	R134a	R404A	R407F	R134a	R404A	R407F	Lucht debiet	Geluids-druk op 3 m	Prijs	Prijs incl. elek. ontdooring
			T ₀ = 0°C ΔT = 10K	T ₀ = 0°C ΔT = 10K	T _{0,dew} = 0°C ΔT = 10K	T ₀ = -8°C ΔT = 8K	T ₀ = -8°C ΔT = 8K	T _{0,dew} = -8°C ΔT = 8K				
			kW (H / L)	kW (H / L)	kW (H / L)	kW (H / L)	kW (H / L)	kW (H / L)	m ³ /u (H / L)	dB(A) (H / L)	EUR	EUR
00072041	00072051	CDEL401B7	3,63	3,90	4,64	2,37	2,60	3,22	2137	41	5 065	6 146
00072042	00072052	CDEL401C7	4,65	5,00	5,95	3,09	3,40	4,22	2060	41	5 630	6 711
00072043	00072053	CDEL402B7	7,35	7,90	9,40	4,82	5,30	6,57	4273	44	6 880	8 126
00072044	00072054	CDEL402C7	9,58	10,30	12,26	6,37	7,00	8,68	4120	44	7 647	8 892
00072045	00072055	CDEL403B7	10,88	11,70	13,92	7,19	7,90	9,80	6410	46	8 877	10 330
00072046	00072056	CDEL403C7	14,42	15,50	18,45	9,56	10,50	13,02	6179	46	9 666	11 119

Let op: De prijzen in deze catalogus zijn een momentopname en kunnen wijzigen. De actuele prijzen vindt u steeds op onze webshop.

Technische gegevens

Type	Aantal ventilatoren	Weerstanden batterij	Weerstand	Totale weerstand batterij	Weerstanden lekbak	Weerstand	Totale weerstand lekbak	Gewicht
	#	#	W	W	#	W	W	Kg
CD301B	1	-	-	-	-	-	-	29
CD301C	1	-	-	-	-	-	-	31
CD302B	2	-	-	-	-	-	-	36
CD302C	2	-	-	-	-	-	-	38
CD303B	3	-	-	-	-	-	-	52
CD303C	3	-	-	-	-	-	-	54
CD304B	4	-	-	-	-	-	-	64
CD304C	4	-	-	-	-	-	-	66
CD401B	1	4	500	2000	2	400	800	56
CD401C	1	6	500	3000	2	400	800	56
CD402B	2	4	1200	4800	2	800	1600	96
CD402C	2	6	1200	7200	2	800	1600	106
CD403B	3	4	1700	6800	2	1200	2400	137
CD403C	3	6	1700	10200	2	1200	2400	154
CD404B	4	4	2200	8800	2	1600	3200	178
CD404C	4	6	2200	13200	2	1600	3200	202
CD405B	5	4	2700	10800	2	2220	4440	219
CD405C	5	6	2700	16200	2	2220	4440	250



Afmetingen

Type	L	W	H1	H2	M	M1	M2	M3
	mm	mm	mm	mm	mm	mm	mm	mm
CD301	949	1012	170	203	550	-	-	-
CD302	1499	1012	170	203	1100	-	-	-
CD303	2049	1012	170	203	1650	-	-	-
CD304	2599	1012	170	203	2200	1100	1100	-
CD401	1121	1160	350	400	820	-	-	-
CD402	1910	1160	350	400	1609	-	-	-
CD403	2700	1160	350	400	2399	-	-	-
CD404	3490	1160	350	400	3190	1580	1610	-
CD405	4280	1160	350	400	3980	1580	790	1610



Pg. B-42

B

B-51



Pg. B-52



Pg. B-56



Pg. B-58



Pg. B-92



Pg. E-11



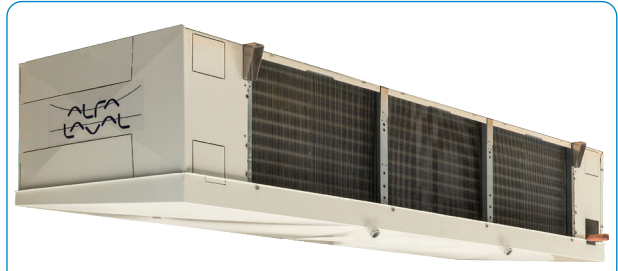
Pg. B-42



INDUSTRIELE LUCHTKOELERS

ARCTIGO

NEW!!



B

B-52



Pg. B-49



Pg. B-56



Pg. B-58

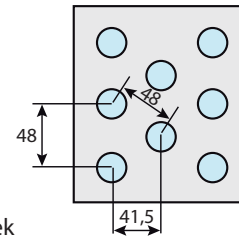


Pg. B-92

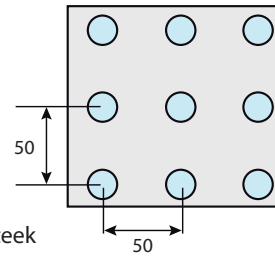


Pg. E-11

- Geschikt voor alle koelmiddelen, ammoniak, CO₂ en pekel-koelmiddelen.
- Directe expansie (DX) of pomp-systeem.
- Ontwerpdruk:
 - HFC DX: 33 bar.
 - NH₃ pomp: 27 bar.
 - CO₂: 33-40-50 bar (koper) / 60 bar (inox).
 - Pekel: 6 bar.
- Keuze uit een buizenpatroon volgens driehoeks- of vierkantssteek. Een driehoekig patroon leidt tot zeer compacte en performante toestellen. Een rechthoekig patroon resulteert in meer gevinde oppervlakte en is aangewezen in toepassingen waar een hoge relatieve vochtigheid gewenst is.
- Scharnierende ventilatoren voor eenvoudig onderhoud en tijdsbesparing.
- Celtemperaturen van 10 tot -40°C.
- Capaciteitsbereik van 3 tot 250 kW.
- Luchtvolumes van 3000 tot 120000 m³/u.
- 3 x 400V.



Driehoeksteek



Vierkantssteek



Modulair opgebouwd

- 7 basismodules beschikbaar.
- Elk verkrijgbaar met verschillende blokdieptes (3, 4, 6, 8 of 10 buizen).
- Intern geribbelde koperbuizen voor DX, glad voor pekel en inox buizen voor NH₃ of 60 Bar uitvoering.
- Standaard gegolfde aluminium lamellen. Optioneel zijn er precoated lamellen of zeewater bestendige aluminium lamellen beschikbaar.
- 1 tot 8 ventilatoren met diameters van 450 tot 1000 mm.
- Zuigende en blazende uitvoering mogelijk.
- Ruim aanbod vlnafstanden beschikbaar: 4, 5, 6, 7, 8, 10 en 12 mm.

Technische gegevens

Model	Max. ventilatoren driehoekssteek	Max. ventilatoren vierkantssteek	Ventilator diameter	Hoogte	Minimum lengte	Maximum lengte
	#	#	mm	mm	mm	mm
IS 1	7	8	450	590	1475	7075
IS 2	6	6	450 / 500	690	1675	6675
IS 3	5	5	630 / 710	890	1875	6675
IS 4	3	4	800	1110	2275	7075
IS 5	3	3	1000	1310	2675	6675
IS 6	3	3	1000	1510	2675	6675
IS 7	3	4	1000	1710	2275	7075

Een greep uit de vele optie-mogelijkheden

- **D/DO: verdeler voor lange worp (A)**
Op blazende modellen tevens verkrijgbaar met interne klep om het doorblaasproces te optimaliseren.
- **HF: scharnierende ventilatoren (B)**
Ideaal voor vlotte reiniging en onderhoud.
- **ST: streamers (C)**
Het inzetten van een streamer op zuigende fans kan de standaard worp tot 50% doen toenemen.
- **EP/SWR: bescherming lamellen (D)**
Precoated lamellen of zeewaterbestendig aluminium (AlMg2.5).
- **CB 1/2: voorbekabelde fans (E/F)**
Ventilatoren zijn voorbekabeld tot op de centrale aansluitdoos.
- **SSC: inox (G)**
Omkasting en frame verkrijgbaar in INOX (AISI 316).
- **H1 & H2 + FC1 & FC2: kappen en ventilatorplaten (H/I/J)**
Kappen op zuig -en / of uitlaatzijde + ventilatorplaten onder hoek. Het gebruik van dergelijke kap op zuigzijde zal in combinatie met een shut-up sok (of de eerder vermelde diffusor met ingebouwde klep DO) enorm het dooiproces bevorderen en verkorten. Op de uitblaszijde kan men een gerichte luchtstroom bekomen (onder 45° of 90°).

- **DF/TF: gemengde vinafstand**
Dubbele of zelfs driedubbel gemengde vinafstand mogelijk.
- **S: shut-up sokken**
Verkleint de dooitijd in sommige gevallen met 30%. Enkel voor zuigende ventilatoren.
- **SR: aansluitring**
Aansluitring voor gebruik met luchtslangen.
- **F: brine**
Ruim aanbod van flenzen voor pekel-toepassingen.
- **FRH: ringweerstand**
Ringweerstand op de fans.
- **SW: ventilatorschakelaar**
Aparte ventilatorschakelaars.
- ...



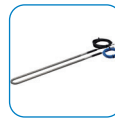
Pg. B-42

B

B-53



Pg. B-49



Pg. B-56



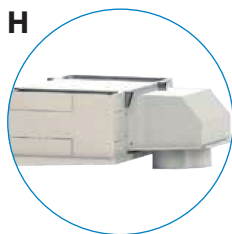
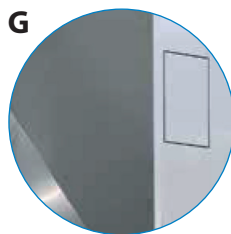
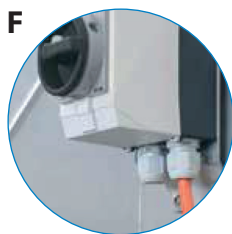
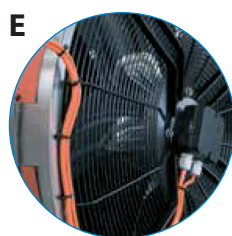
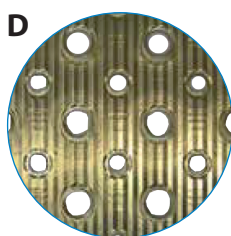
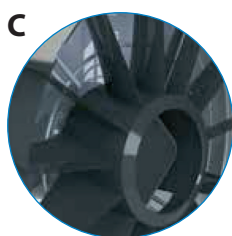
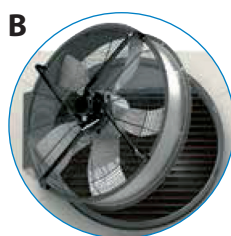
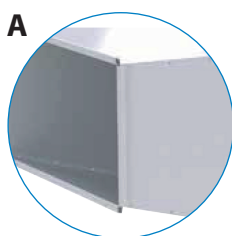
Pg. B-58



Pg. B-92



Pg. E-11



Overzicht ontdooiings mogelijkheden

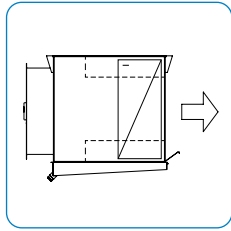
Ontdooiing	Type	5 ~ 0	0 ~ -5	-5 ~ -10	-10 ~ -15	-15 ~ -20	-20 ~ -25	-25 ~ -30	-30 ~ -35	-35 ~ -40
		°C	°C	°C	°C	°C	°C	°C	°C	°C
Heet gas	HG1	x	xx	xx	-	-	-	-	-	-
Heet gas	HG2	-	-	xx	xx	xxx	xxx	-	-	-
Heet gas	HG1E	x	xx	xx	-	-	-	-	-	-
Heet gas	HG1E	-	-	xx	xx	xxx	xxx	-	-	-
Heet gas	HG1E + I2	x	xx	xx	xx	-	-	-	-	-
Heet gas	HG2E + I2	-	-	xx	xx	xxx	xxx	xxx	xxx	xxx
Elektrisch	E1	-	xx	xx	xx	xxx	xxx	-	-	-
Elektrisch	E1 + I2*	-	xx	xx	xx	xxx	xxx	xxx	xxx	xxx
Elektrisch	E2	-	-	xx	xx	xxx	xxx	-	-	-
Elektrisch	E2 + I2*	-	-	xx	xx	xxx	xxx	xxx	xxx	xxx
Elektrisch	E4*	x	xx	xx	-	-	-	-	-	-
Water	W1	x	xx	-	-	-	-	-	-	-
Water	W2 (+I2/FRH)	x	xx	xx	xx	xxx	xxx	xxx	-	-
Warm water	HW1	x	xx	xx	-	-	-	-	-	-
Warm water	HW2	-	-	xx	xx	xxx	xxx	-	-	-

* In combinatie met heet gas ontdooiing in de batterij.

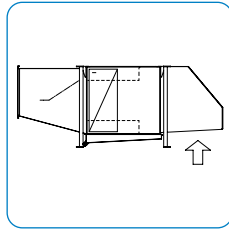
Montagevoorbeelden



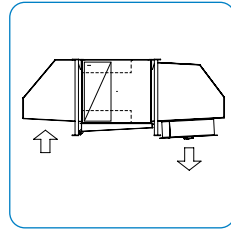
Pg. B-42



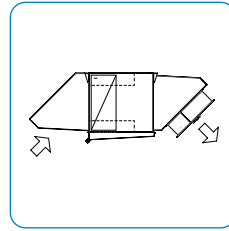
Montage
Plafondmontage,
doorblaas.



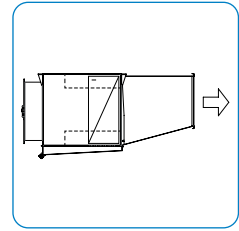
Montage
Vloermontage,
doorblaas met
ingang omkapping
90° + verdeler +
ontdooiklep.



Montage
Vloermontage,
zuigend met
ingang omkapping
90° + ventilator
omkapping 90°.



Montage
Plafondmontage,
zuigend met
ingang omkapping
45° + ventilator
omkapping 45°.



Montage
Plafondmontage,
doorblaas, met
verdeler.

B

B-54



Pg. B-49

Toepassing
Lange termijn
opslag van verse
producten.

Toepassing
Grote koelcellen
met een hoge
vochtigheid.

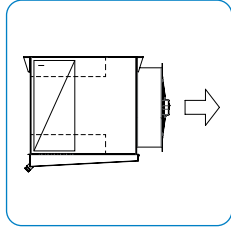
Toepassing
Snelkoeling van
grote slachthuizen.

Toepassing
Schokkoelen van
vlees, vis en kip.

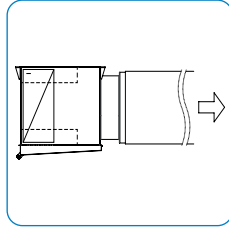
Toepassing
Lange luchtwerp,
opslag van
wortelen en
aardappelen.



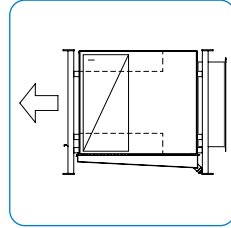
Pg. B-56



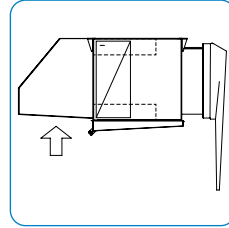
Montage
Plafondmontage,
zuigend.



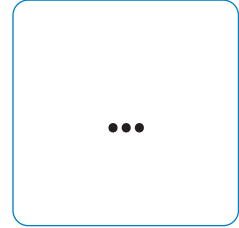
Montage
Plafondmontage,
zuigend + luchtsok
ring.



Montage
Vloermontage,
doorblaas.



Montage
Plafondmontage,
zuigend met
ingang omkapping
90° + shut-up.



Montage
Diverse
combinaties
mogelijk.



Pg. B-58

Toepassing
Algemene
doeleinden,
verpakte
producten.

Toepassing
Gekoelde ateliers.

Toepassing
Verdeelcentra
van gekoelde
producten.

Toepassing
Bevroren opslag
van vlees en vis.

Toepassing
Diverse
toepassingen
mogelijk.



Pg. B-92



Pg. E-11

**Contacteer ons voor uw specifieke vraag
en ontdek de diverse mogelijkheden.**

Let op: De prijzen in deze catalogus zijn een momentopname en kunnen wijzigen. De actuele prijzen vindt u steeds op onze webshop.

INDUSTRIELE LUCHTKOELERS

THOR-D - DUBBEL UITBLAZEND



Pg. B-42



- Koelcapaciteiten voor R404A.
- Batterijen mogelijk met vlnafstand 4,6,7,8 en 10 mm.
- Aluminium omkasting met epoxycoating RAL 9003, scharnierende lekbak, scharnierende bochtafdekplaten.
- Leverbaar met elektrische ontdooiing, ringverwarming, werkschakelaars en lekbakisolatie in optie.
- Inzetbaar van +5°C tot -40°C.
- Geluid vrij veld 5 meter.

Contacteer ons voor uw specifieke vraag en ontdek de diverse mogelijkheden.

B

B-55



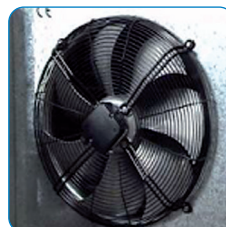
Pg. B-49



Pg. B-52

SNELKOELER

ALFABLAST



- Koelcapaciteiten voor R404A/R507.
- Gegalvaniseerde staalplaat omkasting.
- Gebruik expansieventiel met uitwendige drukvereffening.
- A = luchtontdooiing.
E = elektrische ontdooiing.
HG = heetgas ontdooiing voor de batterij en de lekbak.
- 500-reeks: statische druk 80 Pa.
- 630-reeks: statische druk 100 Pa.

Contacteer ons voor uw specifieke vraag en ontdek de diverse mogelijkheden.

Let op: De prijzen in deze catalogus zijn een momentopname en kunnen wijzigen. De actuele prijzen vindt u steeds op onze webshop.

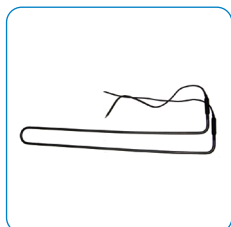


Pg. B-42



ONDERDELEN (SPARE PARTS)

VERDAMPERS



Set ontdooiweerstand GREEN-BLUE LINE

Art. Nr.	Nr. Alfa Laval	Type verdamper	Prijs
			EUR
00003145	41001025	CGL1-CGL2.	90,60
00003294	41001026	CGL3-CGL4-CGL5-CGL6.	111,74
00003295	11299950	SGL11-SBL21.	207,76
00015979	11299951	SGL12-SBL22.	207,76
00003297	11299952	SGL13-SBL23.	226,97
00015980	11299953	SGL14-SBL24.	226,97
00003299	11299954	SGL15-SBL25.	265,38
00015982	11299955	SGL16-SBL26.	265,38
00003300	11299908	TGL31-TGL32-TBL61-TBL62	453,94
00003301	11299909	TGL33-TGL34-TBL63-TBL64	471,39
00003302	11299910	TGL35-TGL36-TBL65-TBL66	529,01
00003303	11299911	TGL37-TGL38-TBL67-TBL68	623,29

Ontdooiweerstand voor blok RL-GL-BL

Art. Nr.	Nr. Alfa Laval	Type verdamper	Prijs
			EUR
00026303	41001002	RL-GL-BL 251-351	93,10
00019264	41001003	RL-GL-BL 252-352	111,72
00029688	41001004	RL-GL-BL 253-353	111,72
00056180	41001005	RL-GL-BL 401	93,10
00022731	41001054	RL-GL-BL 402	111,72
00049027	41001055	RL-GL-BL 403	134,33
00029666	41001058	RL-GL-BL 502	150,29
00052440	41001059	RL-GL-BL 503	171,57
00056181	41001060	RL-GL-BL 504	190,19

Ontdooiweerstand voor lekbak RL-GL-BL

Art. Nr.	Nr. Alfa Laval	Type verdamper	Prijs
			EUR
00013598	41001028	RL-GL-BL 251-351	78,89
00014933	41001029	RL-GL-BL 252-352	90,15
00051840	41001031	RL-GL-BL 354	123,95
00056180	41001005	RL-GL-BL 401	93,10
00022731	41001054	RL-GL-BL 402	111,72
00049027	41001055	RL-GL-BL 403	134,33
00029666	41001058	RL-GL-BL 502	150,29
00052440	41001059	RL-GL-BL 503	171,57
00056181	41001060	RL-GL-BL 504	190,19



Pg. B-49



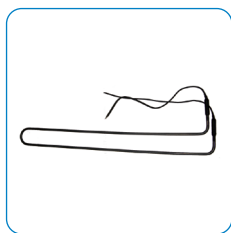
Pg. B-52

B

B-56

V-26/1/2026

Let op: De prijzen in deze catalogus zijn een momentopname en kunnen wijzigen. De actuele prijzen vindt u steeds op onze webshop.



Ontdooiweerstand (blok + lekbak) - Optigo CC

Art. Nr.	Nr. Alfa Laval	Type verdamper	Vermogen	
			W	Prijs EUR
00075433	41001237	CC251-351	420	93,10
00075434	41001238	CC252-352	760	111,72
00075435	41001239	CC253-353	1120	111,72
00075436	41001240	CC254-354	1470	134,33
00075437	41001241	CC401	460	93,10
00075438	41001242	CC402	880	111,72
00075439	41001243	CC403	1290	111,72
00075440	41001244	CC404	1700	150,29
00075441	41001245	CC501	630	111,72
00075442	41001246	CC502	1220	111,72
00075443	41001247	CC503	1810	150,29
00075444	41001248	CC504	2400	171,57



Pg. B-42

B

B-57

Ontdooiweerstand AIRMAX : lekpan of blok

Art. Nr.	Nr. Alfa Laval	Type verdamper	Prijs
			EUR
00022731	41001054	Serie 402	111,72
00049027	41001055	Serie 403	134,33
00012968	41001056	Serie 404	171,10
00027872	41001057	Serie 405	188,56
00029666	41001058	Serie 502	150,29
00052440	41001059	Serie 503	171,57
00056181	41001060	Serie 504	190,19
00056182	41001061	Serie 505	265,38



Pg. B-49



Pg. B-52

Ontdooiweerstand LEX

Art. Nr.	Nr. Alfa Laval	Type verdamper	Prijs
			EUR
00053752	33.05.10	LEX 2	227,43
00053753	33.05.11	LEX 4, 6	227,43
00054614	33.05.13	LEX 8	246,05
00060988	33.05.14	LEX 10, 12	283,29
00056100	33.03.18	LEX 14	246,05
00082933	33.03.20	LEX 16	397,67
00054382	33.03.26	LEX 18	303,24
00056101	33.05.19	LEX 20	321,86
00054610	33.03.30	LEX 22, 24	339,15
00054611	33.05.21	LEX 26, 28	361,76
00056102	33.03.44	LEX 30	529,34
00056103	33.05.22	LEX 30	361,76

Ontdooiweerstand PX

Art. Nr	Type verdamper	Nr. Alfa Laval	Lengte	Vorm	Vermogen	
					W	Prijs EUR
00056107	PX1	33.07.70	50	Hairpin	660	227,43
00056108	PX2	33.07.71	100	Hairpin	1 160	283,29
00054287	PX3	33.07.72	150	Hairpin	1 660	339,15
00056109	PX4	33.07.73	200	Hairpin	2 160	397,67
00056110	PX5	33.03.40	250	Hairpin	3 000	453,53
00056111	PX6	33.03.43	300	Hairpin	3 700	509,39

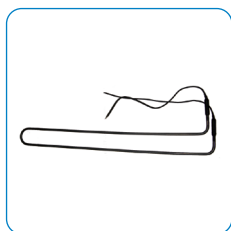
Ontdooiweerstand PLV

Art. Nr	Type verdamper	Nr. Alfa Laval	Lengte	Prijs
				EUR
00054000	PLV1	330744	770	246,05
00054144	PLV2	330746	1400	303,24
00059562	PLV3	330748		339,15

Let op: De prijzen in deze catalogus zijn een momentopname en kunnen wijzigen. De actuele prijzen vindt u steeds op onze webshop.



Pg. B-42



Ontdooiweerstand THOR

Art. Nr	Type verdamper	Nr. Alfa Laval	Lengte	Vorm	Vermogen	
					W	EUR
00059942	THOR11/21/31,THOR-T32	330321	80	Hairpin	1 060	266,00
00059943	THOR12/22/32,THOR-T34	330331	160	Hairpin	2 020	361,76
00059944	THOR13/23/33,THOR-T36	330339	240	Hairpin	2 980	453,53
00059945	THOR14/24/34,THOR-T38	330345	320	Hairpin	3 940	547,96
00059946	THOR15/25/35	330352	400	Straight	2 450	416,29
00059947	THOR16/26/36	330358	480	Straight	2 930	472,15
00059948	THOR17/27	330363	560	Straight	3 410	529,34
00059949	THOR41/51,THOR-T42	330324	100	Hairpin	1 220	321,86
00059950	THOR42/52,THOR-T44	330336	200	Hairpin	2 460	416,29
00059951	THOR43/53,THOR-T46	330343	300	Hairpin	3 700	509,39
00059953	THOR45/55	330360	500	Straight	3 050	490,77
00059954	THOR46	330364	600	Straight	3 650	586,53
00059955	THOR61	330327	120	Hairpin	1 540	321,86
00059956	THOR62	330339	240	Hairpin	2 980	453,53
00059957	THOR63	330348	360	Hairpin	4 420	586,53
00059958	THOR64	330358	480	Straight	2 930	472,15
00059959	THOR65	330364	600	Straight	3 650	586,53
00059960	THOR71	330331	160	Hairpin	2 020	361,76
00059961	THOR72	330345	320	Hairpin	3 940	547,96
00059962	THOR73	330358	480	Straight	2 930	472,15

B

B-58



Pg. B-49



Pg. B-52



Ventilatoren - CGL / SGL / SBL / TGL / TBL / RL / GL / BL

Art. Nr.	Art. Nr. (alt.)	Nr. Alfa Laval	Nr. Alfa Laval (alt.)	Spanning	Diameter	Type	Prijs	Prijs (alt.)
				V	mm		EUR	EUR
00075449	-	41103260	-	1 x 230 - 4P	350	TGL-TBL	434,73	-
00089412	-	9460181841	-	1 x 230 - 6P	300	TGL-TBL	584,87	-
00006794	-	41101028	-	1 x 230 - 6P	350	TGL-TBL	471,39	-
00064710	-	41101481	-	1 x 230 - 4P	300	RL-GL-BL	565,68	-
00049131	-	41101242	-	1 x 230 - 2P	250	RL-GL-BL	339,15	-
00056185	-	41101243	-	3 x 230/400 - 4P	250	RL-GL-BL	490,77	-
00091958	-	41101661	-	1 x 230 - 4P	350	CC(H)-BL	453,53	-
00056186	-	41101180	-	1 x 230 - 6P	350	RL-GL-BL	529,34	-
00025602	-	41101152	-	3 x 400 - 4P	400	RL-GL-BL	718,20	-
-	00072307	-	41101545	1 x 230 - 4P	500	RL-GL-BL	-	962,01
00068516	-	41101083	-	3 x 400 - 4P	500	RL-GL-BL	961,59	-

Ventilatoren - TFG-BFG-BFB

Art. Nr.	Nr. Alfa Laval	Spanning	Diameter	Type	Prijs
		V	mm		EUR
00056189	41101235	1 x 230 - 6P	400	TFG	661,70
00072875	41101492	1 x 230 - 6P	400	BFG - BFB.	623,77
00047445	41101215	1 x 400 - 4P	400	TFG	605,15
00054268	41101275	1 x 400 - 4P	400	BFG - BFB.	605,15
00063427	41101236SP	1 x 400 - 4P	400	BFG - BFB.	945,63

V-26/1/2026

Let op: De prijzen in deze catalogus zijn een momentopname en kunnen wijzigen. De actuele prijzen vindt u steeds op onze webshop.



Ventilatoren - Optigo CS

Art. Nr.	Nr. Alfa Laval	Spanning	Diameter	Type	Prijs
		V	mm	EUR	
00072878	41101427	230	200	Optigo CS	361,76
00072874	41101428	230	300	Optigo CS	434,91

Ventilatoren - Optigo CC

Art. Nr.	Nr. Alfa Laval	Spanning	Diameter	Type	Prijs
		V	mm	EUR	
00075445	41103191	1 x 230 - 2P	250	Optigo CC - High speed	338
00075446	41103241	1 x 230 - 4P	250	Optigo CC - Low speed	339
00075447	41101521	1 x 230 - 6P	350	Optigo CC - Low speed	529
00025602	41101152	3 x 400 - 4P	400	Optigo CC - High speed	718
00072876	41101292	3 x 400 - 6P	400	Optigo CC - Low speed	962
00073665	41101490	1 x 230 - 6P	400	Optigo CC - Low speed	737
00072307	41101545	1 x 230 - 4P	500	Optigo CC - High speed	962
00075448	41101510	1 x 230 - 6P	500	Optigo CC - Low speed	1 079

Ventilatoren - Optigo CD

Art. Nr.	Nr. Alfa Laval	Spanning	Diameter	Type	Prijs
		V	mm	EUR	
00072874	41101428	1 x 230	300	Optigo CD	434,91
00072875	41101492	1 x 230 - 6P	400	Optigo CD - Low speed	623,77

Ventilatoren - PLV

Art. Nr.	Nr. Alfa Laval	Nr. Alfa Laval	Prijs
			EUR
00054864	300400	PLV MOTOR 10W	379,05
00059778	290601	PLV FAN BLADE	111,72
00076962	9460103906	PLZ-PLV FAN GUARD 254 mm	339,15

Ventilatoren - LEX

Art. Nr.	Nr. Alfa Laval	Capaciteit	Spanning	Toeren	PX/LEX 2	LEX 4, 6, 10, 12	LEX 8, 18	LEX 14, 20	LEX 16, 22, 26	LEX 24, 28, 30	Prijs
		kW	V	rpm	254 mm	305 mm	356 mm	406 mm	457 mm	508 mm	EUR
00053755	300801	0,03	1 x 230	1500	X	-	-	-	-	-	662
00075450	9460126158	0,09	1 x 230	1500	-	X	X	-	-	-	926
00075451	9460126159	0,18	1 x 230	1500	-	-	-	X	X	-	906
00075452	9460126160	0,3	1 x 230	1500	-	-	-	-	-	X	1 117
00059969	300851	0,03	3 x 230(Δ)/400(Y)	1500	X	X	-	-	-	-	662
00053618	300865	0,09	3 x 230(Δ)/400(Y)	1500	-	-	X	-	-	-	890
00075453	300870	0,25	3 x 230(Δ)/400(Y)	1500	-	-	-	X	X	-	1 001
00064194	300881	0,37	3 x 230(Δ)/400(Y)	1500	-	-	-	-	-	X	1 096

Schroef - LEX

Art. Nr.	Nr. Alfa Laval	Diameter	PX/LEX 2	LEX 4, 6, 10, 12	LEX 8, 18	LEX 14, 20	LEX 16, 22, 26	LEX 24, 28, 30	Prijs
		mm	254 mm	305 mm	356 mm	406 mm	457 mm	508 mm	EUR
00073943	9460126162	254	X	-	-	-	-	-	227,43
00075454	9460126164	305	-	X	-	-	-	-	246,05
00075455	9460126165	356	-	-	X	-	-	-	283,29
00075456	9460081960	406	-	-	-	X	-	-	303,24
00075457	9460081949	457	-	-	-	-	X	-	339,15
00075458	9460081950	508	-	-	-	-	-	X	379,05



Pg. B-42

B

B-59



Pg. B-49



Pg. B-52

Let op: De prijzen in deze catalogus zijn een momentopname en kunnen wijzigen. De actuele prijzen vindt u steeds op onze webshop.



Pg. B-42

Rooster - LEX

Art. Nr.	Nr. Alfa Laval	Type	PX/LEX 2	LEX 4, 6, 10, 12	LEX 8, 18	LEX 14, 20	LEX 16, 22, 26	LEX 24, 28, 30	Prijs EUR
			254 mm	305 mm	356 mm	406 mm	457 mm	508 mm	
00060238	291501	254 mm - 85	X	-	-	-	-	-	321,86
00059972	291502	305 mm - 85	-	X	-	-	-	-	361,76
00064212	291504	406 mm - 115	-	-	-	X	-	-	266,00
00075459	291515	457 mm - 115	-	-	-	-	X	-	682,29
00064195	291505	508 mm - 115	-	-	-	-	-	X	682,29

B

B-60



Pg. B-49



Pg. B-52

V-26/1/2026

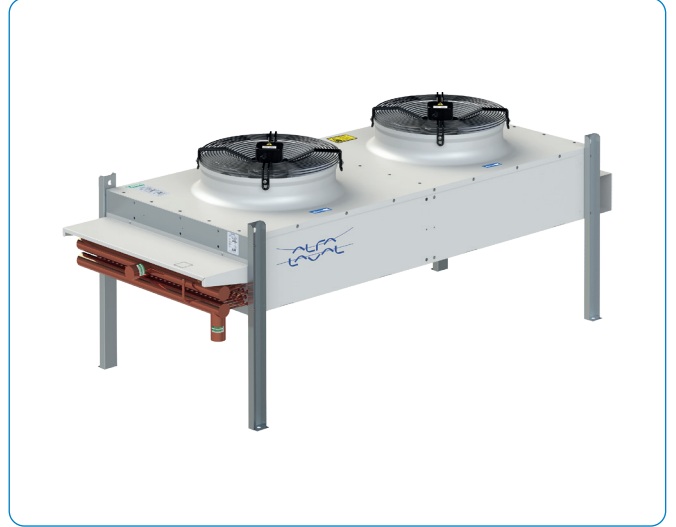


ALFA

LU-VE

B

B-61





Pg. B-68



LUCHTGEKOELDE COMMERCIEËLE CONDENSORS

ALFABLUE JUNIOR AG



- Capaciteit van 5,6 tot 26 kW.
- Geschikt voor alle courante koelmiddelen.
- Verminderde koelmiddel inhoud.
- Beperkte geluidshinder, geschikt voor bewoond gebied.
- Energiezuinige werking.
- Eenvoudige installatie en onderhoud.
- Eurovent gecertificeerde prestatie.
- Beschermingsklasse IP54.
- Ventilatoren van 350, 500 of 630 mm.

Gelieve ons te contacteren met uw specifieke vraag.

B

B-62



Pg. B-63

De AlfaBlue Junior is een commerciële condensor met een optimale prestatie en een eenvoudige installatie. Hoog-efficiënte ventilatormotoren bieden u een laag geluidsniveau en beperkt energieverbruik. Deze condensoren zijn geschikt voor commerciële koelinstallaties.

Standaard configuratie

- Innovatieve batterij bestaande uit koperen leidingen en aluminium lamellen (2,1 mm vlnafstand). Iedere condensor werd getest op lekken en bevat een stikstof vulling.
- Het gepatenteerde ontwerp van de batterij laat een thermische expansie toe en zorgt voor bescherming bij trillingen. De omkasting is bestand tegen corrosie en is afgewerkt met een poederlak RAL9002.
- Efficiënte AC of EC ventilatoren zorgen voor een laag energieverbruik (350, 500 of 630 mm).
- Er is een specifiek gamma beschikbaar, geoptimaliseerd voor het gebruik met R410A.

Mogelijke opties

- AAN/UIT schakelaar.
- Doos voor elektrische aansluiting.
- Snelheidscontrole voor ventilatoren 1x230V en 3x400V.
- Diverse opties voor batterij:
 - Epoxy coating.
 - Aluminium resistent voor zeewater.
 - Coperen vinnen.
 - F-coating behandeling.
 - Industriële vinnen.
 - Vlnafstand 2,5 mm, andere vlnafstanden op aanvraag mogelijk.
- Trillingsdempers.
- Bescherming voor de uiteinden van de condensor.
- Montagekit voor verticale luchtstroom.



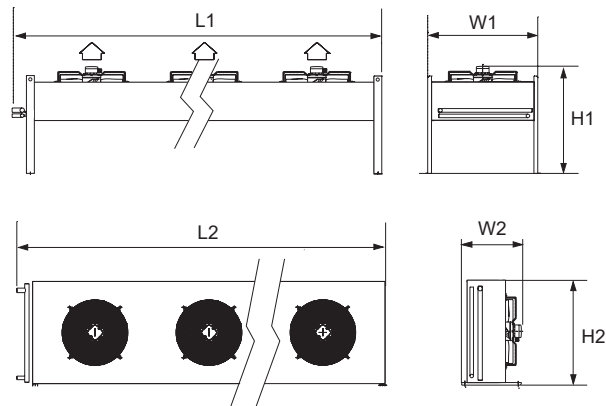
Pg. B-64



Pg. B-92



Pg. E-11



Afmetingen

Type AG(H)	Aantal vent.	Lengte (L1)	Hoogte (H1)	Diepte (W1)	Lengte (L2)	Hoogte (H2)	Diepte (W2)
		mm	mm	mm	mm	mm	mm
351	1	820	600	548	820	529	390
352	2	1420	600	548	1420	529	390
353	3	2020	600	548	2020	529	390
501	1	1165	890	899	1165	826	512
502	2	2065	890	899	2065	826	512
503	3	2965	890	899	2965	826	512
504	4	3865	890	899	3865	826	512
631	1	1265	1204	1102	1265	1036	760
632	2	2265	1204	1102	2265	1036	760
633	3	3265	1204	1102	3265	1036	760
634	4	4265	1204	1102	4265	1036	760
635	5	5265	1204	1102	5265	1036	760
636	6	6265	1204	1102	6265	1036	760

LUCHTGEKOELDE INDUSTRIËLE CONDENSORS

ALFABLUE BC



Pg. B-68



- Capaciteit van 56 tot 1069 kW.
- Geschikt voor alle courante koelmiddelen.
- Verminderde koelmiddel inhoud.
- Compact ontwerp.
- Energiezuinige werking.
- Eenvoudige installatie en onderhoud.
- Eurovent gecertificeerde prestatie.
- Beschermingsklasse IP54.
- Ventilatoren van 800, 910 of 1000 mm.

Gelieve ons te contacteren met uw specifieke vraag.

De AlfaBlue BC reeks omvat een uitgebreid gamma industriële condensers, beschikbaar in horizontale of verticale luchtstroom. Dankzij een volledige modulariteit kunt u de condensor aanpassen naar gelang uw gewenste toepassing.

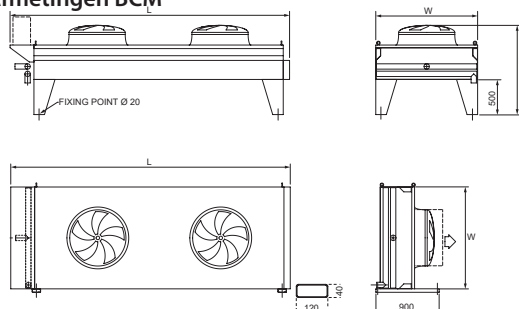
Standaard configuratie

- Innovatieve batterij bestaande uit koperen leidingen en aluminium lamellen (2,1 mm vlnafstand). Iedere condensor werd getest op lekken en bevat een stikstof vulling.
- Het gepatenteerde ontwerp van de batterij laat een thermische expansie toe en zorgt voor bescherming bij trillingen. De omkasting is bestand tegen corrosie en is afgewerkt met een poederlak RAL9002.
- Efficiënte AC of EC ventilatoren zorgen voor een laag energieverbruik (800, 910 of 1000 mm).

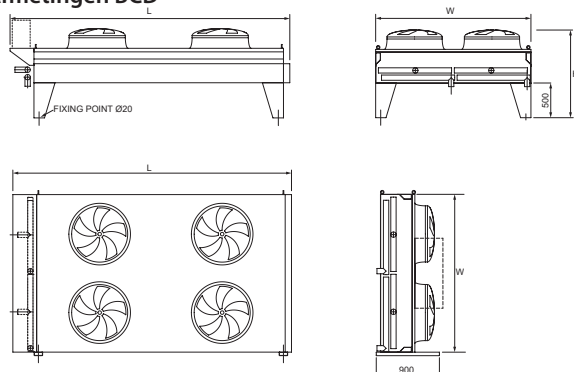
Mogelijke opties

- AAN/UIT schakelaar.
- Doos voor elektrische aansluiting.
- Diverse opties voor batterij:
 - Epoxy coating.
 - Aluminium resistent voor zeewater.
 - Coperen vinnen.
 - Blygold coating.
 - E-coat behandeling.
 - F-coating behandeling.
- Trillingsdempers.
- Montagekit voor verticale luchtstroom (hoogte: 500, 850 of 1200 mm).

Afmetingen BCM



Afmetingen BCD



Afmetingen

Type	Lengte (L)	Diepte (W)	Hoogte (H)
	mm	mm	mm
BCM 801s	1880	1450	1270
BCM 802s	3280	1450	1270
BCM 803s	4680	1450	1270
BCM 804s	6080	1450	1270
BCM 805s	7480	1450	1270
BCM 801	2230	1450	1270
BCM 802	3980	1450	1270
BCM 803	5730	1450	1270
BCM 804	7480	1450	1270
BCM 805	9230	1450	1270
BCM 901	2580	1450	1314
BCM 902	4680	1450	1314
BCM 903	6780	1450	1314
BCM 904	8880	1450	1314
BCM 1001	2580	1450	1320
BCM 1002	4680	1450	1320
BCM 1003	6780	1450	1320
BCM 1004	8880	1450	1320
BCD 802	3980	2250	1270
BCD 803	5730	2250	1270
BCD 804	7480	2250	1270
BCD 805	9230	2250	1270
BCD 806	10980	2250	1270
BCD 902	4680	2250	1314
BCD 903	6780	2250	1314
BCD 904	8880	2250	1314
BCD 905	10980	2250	1314
BCD 1002	4680	2250	1320
BCD 1003	6780	2250	1320
BCD 1004	8880	2250	1320
BCD 1005	10980	2250	1320



Pg. B-62



Pg. B-64



Pg. B-92



Pg. E-11

B

B-63



Pg. B-68



CONDENSOR V-SHAPE SINGLE ROW

ALFA-V SINGLE ROW VCM



- Geschikt voor alle H(C)FC koelmiddelen.
- 1 tot 6 ventilatoren (diameter 800 of 910 mm).
- 1 tot 5 ventilatoren (diameter 910 mm).
- Capaciteitsbereik: 35 tot 550 kW.
- Diverse opties beschikbaar.



**Enkel beschikbaar op aanvraag.
Contacteer ons voor meer informatie.**

Technische gegevens

Type	Aantal ventilatoren	Lengte (L)	Hoogte (H)	Breedte (W)	Gewicht	Aantal montage rails	Montage rails M1	Montage rails M2
	#	mm	mm	mm	kg	#	mm	mm
VCM 801	1	1635	1451	1150	230	2	800	-
VCM 802	2	2635	1451	1150	393	2	1800	-
VCM 803	3	3635	1451	1150	557	4	2800	800
VCM 804	4	4635	1451	1150	721	4	3800	1000
VCM 805	5	5635	1451	1150	885	4	4800	1800
VCM 806	6	6635	1451	1150	1049	4	5800	1800
VCM 901	1	1836	1520	1150	260	2	1000	-
VCM 902	2	3036	1520	1150	480	2	2200	-
VCM 903	3	4236	1520	1150	700	4	3400	1200
VCM 904	4	5436	1520	1150	920	4	4600	1300
VCM 905	5	6636	1520	1150	1140	4	5800	2200



Pg. B-62



Pg. B-63



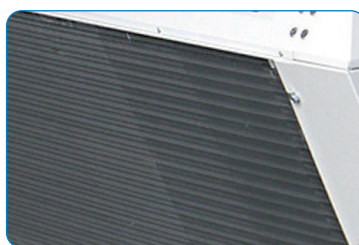
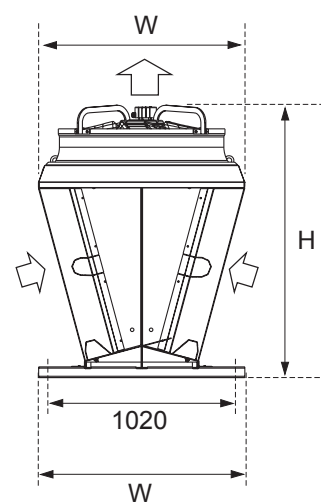
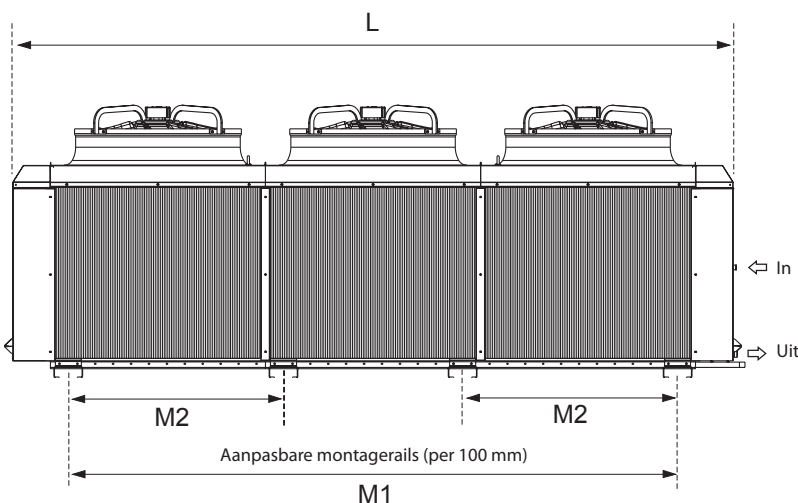
Pg. B-64



Pg. B-92



Pg. E-11



CONDENSOR V-SHAPE DOUBLE ROW

ALFA-V ACV/ANV



Pg. B-68



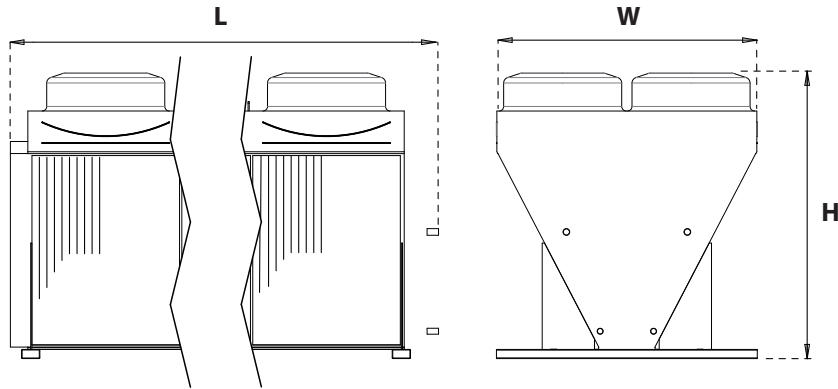
- Type ACV is geschikt voor alle H(C)FC koelmiddelen.
- Type ANV is geschikt voor ammoniak NH₃.
- AC en EC ventilatoren beschikbaar (800, 910 en 1000 mm).
- Capaciteitsbereik ACV: 115 tot 1850 kW.
- Capaciteitsbereik ANV: 97 tot 1890 kW.



**Enkel beschikbaar op aanvraag.
Contacteer ons voor meer informatie.**

Technische gegevens

Type	Aantal ventilatoren	Lengte (L)	Hoogte (H)
	#	mm	mm
2	2940	2500	2230
3	4250	2500	2230
4	5560	2500	2230
5	6870	2500	2230
6	8190	2500	2230
7	9490	2500	2230
8	10800	2500	2230
9	12100	2500	2230



Pg. B-62



Pg. B-63



Pg. B-64



Pg. B-92



Pg. E-11





Pg. B-68



GASCOOLERS

ALFA LU-VE



Tijdens transkritische werking zal er in een gaskoeler een bepaald **massadebiet (1)** aan CO₂-persgassen, onder een bepaalde **druk (2)**, afgekoeld worden van **t_{in} (3)** naar **t_{uit} (4)**.

En dit met omgevingslucht **t_{omg} (5)**

Met deze parameters kan het vermogen van de gaskoeler berekend worden.

Immers, het vermogen van de gaskoeler (kW) = massadebiet (kg/s) x (T_{in} - T_{uit}) (K) x soortelijke warmte (kJ/kg K)

In het bijzonder zal de vooropgestelde **geluidsdruk op 10 m (6)**, de grootte en dus prijs van de gaskoeler bepalen.

Mits indicatie van de gewenste **luchtstroom (horizontaal/verticaal) (7)** voorzien wij de geschikte montagepoten.

De standaard batterij bestaat uit K65 koperen buizen en aluminium vinnen.

Optioneel kan men **zeewaardige aluvinnen (AlMg2,5)**, epoxycoated of een **totale behandeling van het blok bekomen (Blygold/thermoguard) (8)**.

Standaard **vinafstand 2,1 mm**, **optioneel 2,5 mm** verkrijgbaar (9).

Het geheel is ondergebracht in een rigide behuizing/constructie vervaardigd uit stalen gegalvaniseerde platen. Voorzien van een witte poederlak RAL9002.

De warmteuitwisseling wordt gerealiseerd door energiezuinige ventilatoren (conform ERP2015).

Optioneel verkrijgbaar in een **EC-uitvoering (10)**. Met deze bijkomende snelheidsregeling kan makkelijk de optimale gaskoelerdruk geregeld worden.

Wat een zege is, want de beste COP halen is een streven naar de optimale gaskoelerdruk.

Anders dan in het klassieke denken met HFC's is dit niet hoe lager hoe beter, maar een zeer dynamisch gegeven en opgenomen in het algoritme van de regelaar.



Pg. B-62



Pg. B-63



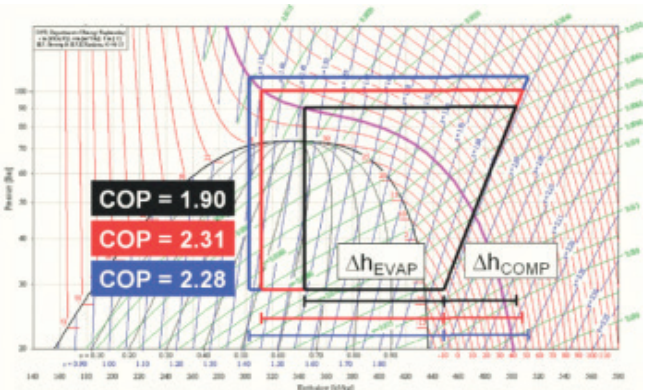
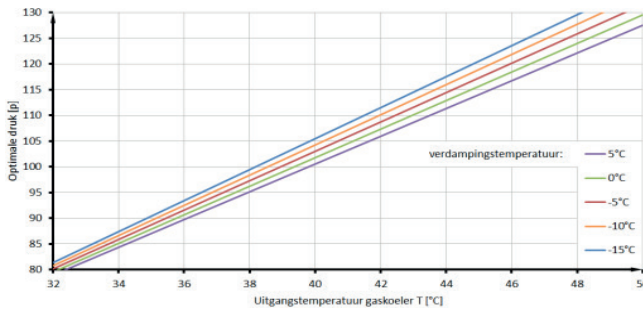
Pg. B-64



Pg. B-92



Pg. E-11



Toepassing

Type	Capaciteit	Spanning	Ventilatoren
ALFABLEU JR XG	15 - 180 kW*	1 & 3 F	350, 500 & 630 mm
ALFA BLEU BX	20 - 450 kW*	3 F	630, 800, 900 & 1000 mm
ALFA V-shape 2 row	50 - 750 kW*	3 F	800, 900 & 1000 mm
ALFA-V Shape 1 row	42 - 370 kW*	3 F	800 & 900 mm

Wenst u een selectie van een gaskoeler? Gelieve ons onderstaande gegevens ook zeker te bezorgen:

- (1) massadebiet CO₂ of gaskoelcapaciteit: ____ kg/s of ____ kW
- (2) druk: ____ Bar
- (3) T_{gas in}: ____ °C
- (4) T_{gas uit}: ____ °C
- (5) beperking naar geluidsdruk op 10 meter: nee / ja, maximum ____ dB(A) op 10 meter
- (6) luchtstroom: verticaal / horizontaal
- (8) standaard batterij? ja / nee, indien niet, welke uitvoering? _____
- (9) standaard vinafstand 2,1 mm: ja / nee
- (10) EC regeling gewenst? ja / nee

DRY COOLERS

ALFA LU-VE - SEARLE

FRIGRO



Pg. B-68

Op aanvraag beschikbaar: Dry Coolers

Alfa LU-VE

- Alfa Blue Junior
- Alfa Blue
- V-Shape



Searle

- RS-SJ
- RF



Een snelle, maar adequate berekening van een dry cooler vereist minimaal een kennisgeving van onderstaande parameters:

- kW - te evacueren vermogen
- °C - omgevingstemperatuur
- °C - ingaande temperatuur te koelen medium
- °C - uitgaande temperatuur te koelen medium
- m³/u - pompdebiet
- kPa - eventuele beperkingen aan vooropgestelde drukval
- - vloeistofsoort (te koelen medium)
- %vol - eventuele concentratie (indien geen zuivere vloeistof)
- - luchtstroom (horizontaal of verticaal)
- - standaard ventilatoren of EC fans
- dB(A) - geluidsniveau

Andere info/vereisten?

.....

.....

.....

Duty Mode:	Design	
Operating Mode:	Glycol/Water	
Family:	Dry Cooler	
Type:	Alfablue Single row	
Series:	BDM	
Series:	BDMY	

Capacity:	100.0	[kW]
Airtemp:	30.0	[°C]
Fluid Intemp:	42.0	[°C]
Fluid Outtemp:	36.0	[°C]
Fluid Flow Rate:	15.4	[m ³ /h]
MaxFluidPressureDrop:	70	[kPa]
Fluid:	Eth glycol	
Fluid Concentration:	30.0	[%]
Altitude:	0.000	[m]
SoundPressureLevel:	45	[dB (A)]
Distance:	10.00	[m]
Fan Installation:	Airflow Horizontal	

Fan Input	
EC Motor	<input type="checkbox"/>
Power supply:	_50Hz
Blade material	Auto Selection
ERP2015 compliant	<input checked="" type="checkbox"/>
Coil Input	
MnFinspacing:	2.1
Fin material	Aluminium
Tube material	Copper

Calculate



Alfa Blue Junior



Alfa Blue



V-Shape



RS-SJ



RF

B

B-67



Pg. B-62



Pg. B-63



Pg. B-64



Pg. B-92



Pg. E-11

Let op: De prijzen in deze catalogus zijn een momentopname en kunnen wijzigen. De actuele prijzen vindt u steeds op onze webshop.



Pg. B-62

ZIEHL-ABEGG

VENTILATOREN

ZIEHL-ABEGG



AC ventilatoren voor AlfaBlue Junior AG - 1 x 230V

Art. Nr. (nieuwe code)	Type condensor	Nieuwe code Alfa Laval	Oude code Alfa Laval	Prijs (nieuwe code)
				EUR
00075460	diam350AGS 4P	41101443	-	529
00056186	diam350AGL 6P	41101180	-	529
00075462	diam400AGS	41101605	-	680
00073665	diam400CC(L)/RL	41101490	-	737
00072307	diam500AGS	41101545	41101366	962
00075471	diam630AGQ	41101544	41101405	1 040

AC ventilatoren AlfaBlue Junior AG - 3 x 400V

Art. Nr. (nieuwe code)	Art. Nr. (oude code)	Type condensor	Nieuwe code Alfa Laval	Oude code Alfa Laval	Prijs (nieuwe code)	Prijs (oude code)
					EUR	EUR
00025602	-	diam400AGS	41101152	-	718	-
00025602	-	diam400AGL	41101152	-	718	-
00068516	-	diam500AGS	41101546	41101363	962	-
00059394	00059394	diam500AGL	41101612	41101364	962	962
00059534	-	diam630AGS	41101400	-	1 266	-
00059535	-	diam630AGL	41101401	-	1 040	-

OUDE REEKS AC ventilatoren - 1 x 230V

Art. Nr.	Type condensor	Code Alfa Laval	Prijs
			EUR
00075462	diam 400 ACS	41101605	680
00073665	diam 400 CC(L)/RL	41101490	737
00075480	diam 500 ACS	41101591	958
00075482	diam 500 ACQ	41101580	890
00075483	diam 630 ACL	41101584	1 040
00075471	diam 630 ACQ	41101544	1 040

OUDE REEKS AC ventilatoren - 3 x 400V

Art. Nr. (nieuwe code)	Art. Nr. (oude code)	Type condensor	Nieuwe code Alfa Laval	Oude code Alfa Laval	Prijs (nieuwe code)	Prijs (oude code)
					EUR	EUR
00025602	-	diam 400 ACS	41101152	-	718	-
00025602	-	diam 400 ACL	41101152	-	718	-
-	00075473	diam 500 ACS	-	41101592	-	962
00073015	00075474	diam 500 ACL	41101511	41101578	962	962
-	00073948	diam 500 ACQ	-	41101576	-	962
-	00075476	diam 630 ACL	-	41101480	-	1 082
-	00073582	diam 630 ACQ	-	41101496	-	1 229
-	00066201	diam 630 ACR	-	41101497	-	1 266
-	00075500	diam 800 ACL	-	41103045	-	2 029
-	00075477	diam 800 ACQ	-	41101535	-	2 474
00054716	-	diam 910 ACR	41101310	-	2 818	-



Pg. B-63

B

B-68

V-26/1/2026

Let op: De prijzen in deze catalogus zijn een momentopname en kunnen wijzigen. De actuele prijzen vindt u steeds op onze webshop.



AC ventilatoren AlfaBlue Junior AG.1 - 3 x 400V (Hoge kraag + Zijdelingse bevestiging)

Art. Nr.	Type condensor	Code Alfa Laval	Prijs
			EUR
00075473	diam500AGS.1	41101592	962
00075474	diam500AGL.1	41101578	962
00073948	diam500AGQ.1	41101576	962
00075487	diam630AGS.1	41101582	1 229
00075488	diam630AGL.1	41101583	926



Pg. B-62

AC ventilatoren AlfaBlue Junior AG.1 - 1 x 230V (Hoge kraag + Zijdelingse bevestiging)

Art. Nr.	Type condensor	Code Alfa Laval	Prijs
			EUR
00075480	diam500AGS.1	41101591	958
00075482	diam500AGQ.1	41101580	890
00075483	diam630AGL.1	41101584	1040
00075471	diam630AGQ.1	41101544	1040



Pg. B-63

Fans spare parts 3 x 400V - Alfa Blue

Art. Nr. (nieuwe code)	Art. Nr. (oude code)	Type condensor	Nieuwe code Alfa Laval	Oude code Alfa Laval	Prijs (nieuwe code)	Prijs (oude code)
					EUR	EUR
-	00075496	diam 630 BCS	-	41101603	-	1 796
-	00075476	diam 630 BCL	-	41101480	-	1 082
-	00073582	diam 630 BCQ	-	41101496	-	1 229
-	00066201	diam 630 BCR	-	41101497	-	1 266
-	00075499	diam 800 BCS	-	41101574	-	1 947
00075500	00075501	diam 800 BCL	41103045	41101575	2 029	1 947
-	00075477	diam 800 BCQ	-	41101535	-	2 474
-	00073099	diam 910 BCS	41101307	41101449	-	2 210
-	00075503	diam 910 BCL	41101308	41101450	-	2 133
-	00075504	diam 910 BCQ	41101309	41101460	-	2 133
00075505	-	diam 1000 BCT	41101446SP	-	3 854	-
00075506	-	diam 1000 BCS	41101464SP	-	3 797	-
00054712	00075507	diam 1000 BCL	41101281	41101447	3 531	3 665
00073572	-	diam 1000 BCQ	41101465	-	3 665	-
-	00075508	diam 1000 BCR	41101272	41101536	-	3 665

ZIEHL-ABEGG EC TECHNOLOGY

ebmpapst

B

B-70

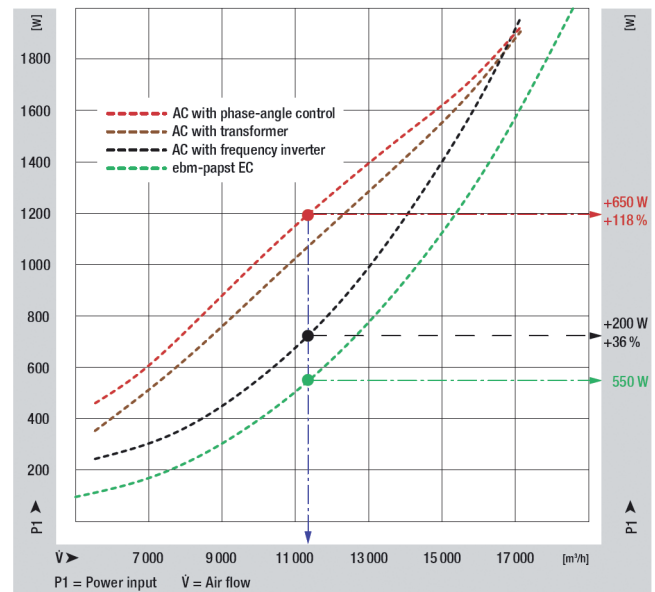
Wat is EC technologie?

EC-fan staat voor Electronically-commutated Fan. Men maakt gebruik van permanente magneten in de rotor in plaats van de traditionele inductierotor bij de AC motor, in combinatie met een DC stroom die door de ingebouwde regelektronica door de wikkeling wordt gestuurd.



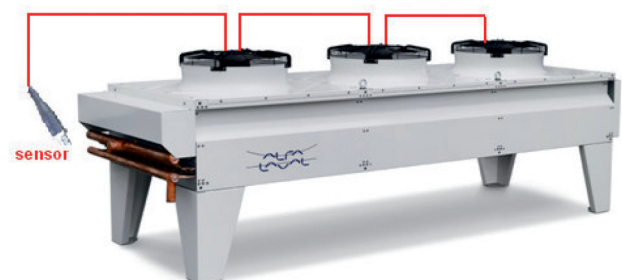
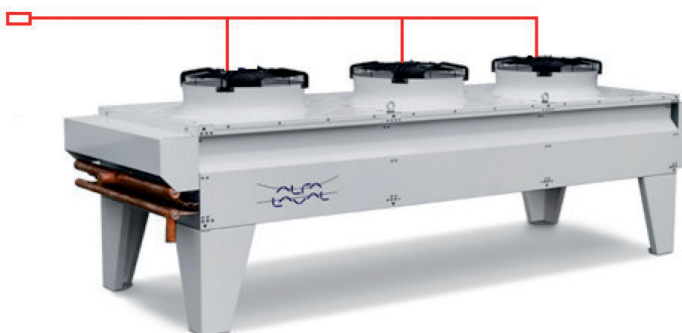
Resultaat?

- Een motor zonder slipverlies en bijhorende rotoropwarming.
- Snelheid is onafhankelijk van frequentie of aantal motorpolen.
- Volledig startkoppel op alle startsnelheden.
- Uitstekend met betrekking tot EMC.
- Lager geluidsniveau.
- Spectaculair lager energieverbruik.



Installatiemogelijkheden:

Direct- of drukgestuurd via een druksonde.





Uw installatievoordeel?

Geen thermische beveiliging nodig, de beveiliging zit in de motor
Regeling zit volledig in de fan ingebouwd, geen extra voorzieningen nodig
Traploze regeling van het benodigd luchtvolume

Het grootste argument voor het gebruik van deze fans: energiebesparing.

Een simulatie : concrete uitwerking

Standaard ventilatoren:

AC Air performance	Shutoff = On/off operation for AC fans		
	Number of fans in operation	Speed	Power input in kW
100 %	4	100 %	7.40
75 %	3	100 %	5.55
50 %	2	100 %	3.70
25 %	1	100 %	1.85

EC ventilatoren:

EC Air performance	Closed loop speed control of the EC fans		
	Number of fans in operation	Speed	Power input in kW
100 %	4	100 %	6.68
75 %	4	75 %	2.84
50 %	4	50 %	0.84
25 %	4	25 %	0.11

Air performance	Reduction of power input with EC
100 %	10 %
75 %	49 %
50 %	77 %
25 %	94 %

Voorbeeld:

Load duty cycle	Annual hours per load case	AC: power requirement with shutoff kWh per year	EC: power requirement with speed control kWh per year
10 % at 100 %	876	6,482	5,852
30 % at 75 %	2,628	14,585	7,464
40 % at 50 %	3,504	12,965	2,943
20 % at 25 %	1,752	3,241	193
	8,760	37,274	16,451

At this load profile, the annual energy consumption is reduced by: 56 %

Het resultaat:

Een besparing van 56 % op de jaarlijkse energiebehoefte!



LUCHTDESTRATIFICATOR

DR12



Luchtdestratificator voor gebouwen met warmteaccumulatie bij hoge plafonds. Forceert de warme lucht via de ventilator terug naar de bezette/comfortzone. Dit resulteert in een vermindering van de warmteverliezen. Toestel wordt standaard geleverd met snelheidsregelaar met drie snelheidsstanden.

Luchtdestratificator

Art. Nr.	Type	Hoogte	Diameter	Vermogen	Geluids-niveau	Luchtdebiet	Spanning	Gewicht	Prijs
		mm	mm	W	dB(A)	m ³ /u	V	Kg	EUR
00093208	DR12	370	1400	50	46	6000	230	5,2	580,25



ADIABATISCHE LUCHTBEVOCHTING

VAPADISC P5 MOBIEL



Draagbare adiabatische bevochtiger met roterende schijf, voor bevochtiging van positieve koelruimtes (1-25 °C) tot 300 m³. Inclusief 3/4" flexibele wateraansluiting 10 meter (vrouwelijk).

Vapadisc P5 draagbare bevochtiger

Art. Nr.	Type	Ruimte	Debiet bevochtiging	Druppel-grootte	Spanning	Vermogen	Gewicht	Prijs
		m ³	l/u	µm	V	W	Kg	EUR
00093215	VAPADISC P5	300	0-5	-	230	250	11	2.764



ADIABATISCHE LUCHTBEVOCHTING

HYGRO VINO 2.4



Friax wijnkelderbevochtiger - Optionele KLPWSECU (00094236) wordt sterk aanbevolen voor het regelen van de kraanwaterdruk.

Hygro Vino 2.4 wijnkelderbevochtiger

Art. Nr.	Type	Ruimte	Debiet bevochtiging	Druppel-grootte	Spanning	Vermogen	Gewicht	Prijs
		m ³	l/u	µm	V	W	Kg	EUR
00106820	Hygro Vino 24	160	0,5		230		2,3	867,60

ADIABATISCHE LUCHTBEVOCHTING

VAPADISC

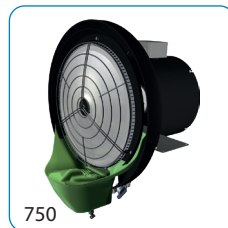
Teddington
FRANCE



707 MAX



777



750



6600

Adiabatische bevochtiger met roterende schijf voor bevochtiging van positieve koelruimtes (1-25 °C).

707 MAX

- Tot 50 m³.
- Inclusief 1/4" flexibele wateraansluiting 2 meter (mannelijk).
- Inclusief elektrische kabel met stekker 1,6 meter.
- Voorzien van een hangbeugel.

777

- Tot 250 m³.
- Inclusief 1/4" flexibele wateraansluiting 2 meter (mannelijk).
- Inclusief elektrische kabel met stekker 1,6 meter.

750

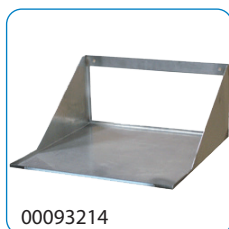
- Tot 700 m³.
- Inclusief 3/4" flexibele wateraansluiting 10 meter (vrouwelijk).

6600

- Tot 2500 m³.
- Inox behuizing.
- Inclusief 3/4" flexibele wateraansluiting 10 meter (vrouwelijk).

Vapadisc

Art. Nr.	Type	Ruimte m ³	Debiet bevochtiging l/u	Druppel- grootte µm	Spanning V	Vermogen W	Gewicht Kg	Prijs EUR
00093212	VAPADISC 707 MAX	50	1,5	10	230	80	10	714
00093213	VAPADISC 777	250	3-7	10	230	90	13	1 283
00093216	VAPADISC 750	700	0-15	-	230	390	13	2 764
00093217	VAPADISC 6600	2500	15-30	-	230	700	28	4 377



00093214



00093218



00093219

Accessoires

Art. Nr.	Type	Omschrijving	Prijs EUR
00093214	VAPADISC 777 SUP	Muurbeugel voor VAPADISC 777/707 MAX	670,58
00093218	DZR 45	Temperatuur -en vochtregelaar	693,26
00093219	HS 91	Relatieve vochtigheidssonde voor DZR 45 regelaar	481,03

Let op: De prijzen in deze catalogus zijn een momentopname en kunnen wijzigen. De actuele prijzen vindt u steeds op onze webshop.



VERNEVELINGSKIT

VERNEVELINGSKIT VOOR LUCHTGEKOELDE CONDENSORS



Vernevelingskit voor adiabatische koeling van luchtgekoelde condensors, ideaal bij zeer warme omgevingstemperaturen. Koelt de lucht af met 10 °C.

Kit bestaande uit:

- Hogedruk pomp
- Soepele leidingen
- Voorfilter
- Verstuivers
- Ophangbeugels
- ...

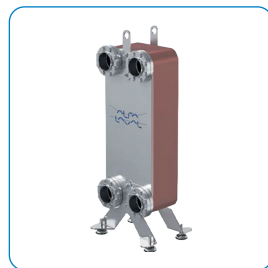
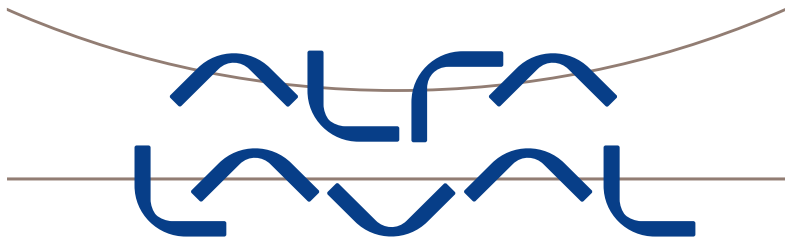
Vernevelingskit

Art. Nr.	Type	Omschrijving	Prijs
			EUR
00093232	KIT10B	Vernevelingskit voor luchtgekoelde condensors - 10 verstuivers	2 551
00093233	KIT15B	Vernevelingskit voor luchtgekoelde condensors - 15 verstuivers	2 621
00093234	KIT25B	Vernevelingskit voor luchtgekoelde condensors - 25 verstuivers	2 831

B

B-74

V-26/1/2026



B
B-75



Pg. B-77



PLATENWARMTEWISSELAAR

SELECTIE



Selectie van platenwisselaars

Om een snelle en correcte selectie te kunnen maken zijn er, per toepassing, **enkele noodzakelijke gegevens** nodig. Hieronder vindt u een invulformulier voor alle benodigde gegevens. Bepaalde standaardwaarden werden reeds ingevuld.

Gelieve de nodige gegevens in te vullen en ons te bezorgen.

Indien er afwijkingen gewenst zijn of eventuele bijkomende bijzonderheden, kunt u dit steeds vermelden in de opmerkingen.

Soort platenwisselaar: Koper gebrazeerd
 Demonteerbaar

Toepassing: verdamper dx

Zijde	Vloeistof soort	Concentratie vol.	Q _o	Massadebiet	T warm in	T warm uit	Verdamping T _o	dp toelaatbaar	Condensatie T _c	Onderkoeling	Oververhitting
		%	kW	kg/u	°C	°C	°C	kPa	°C	K	K
Warm			nvt.				nvt.	50	nvt.	nvt.	nvt.
Koud		nvt.	Idem	nvt.	nvt.	nvt.		nvt.	40	3	5

Toepassing: condensor dx

Zijde	Vloeistof soort	Concentratie vol.	Q _o	Massadebiet	T koud in	T koud uit	Verdamping T _o	dp toelaatbaar	Condensatie T _c	Onderkoeling	Oververhitting
		%	kW	kg/u	°C	°C	°C	kPa	°C	K	K
Warm		nvt.		nvt.	nvt.	nvt.	nvt.	nvt.		nvt.	30
Koud			Idem				nvt.	50	nvt.	nvt.	nvt.

Toepassing: desuperheater

Zijde	Vloeistof soort	Concentratie vol.	Q _o	Massadebiet	T in	T uit	Verdamping T _o	dp toelaatbaar	Condensatie T _c	Onderkoeling	Oververhitting
		%	kW	kg/u	°C	°C	°C	kPa	°C	K	K
Warm			nvt.				nvt.	50	40	nvt.	40
Koud			nvt.	nvt.			nvt.	50	nvt.	nvt.	nvt.

Twarm uit moet hoger zijn dan T_c (condensatie)

Toepassing: scheidingswisselaar

Zijde	Vloeistof soort	Concentratie vol.	Q _o	Massadebiet	T in	T uit	Verdamping T _o	dp toelaatbaar	Condensatie T _c	Onderkoeling	Oververhitting
		%	kW	kg/u	°C	°C	°C	kPa	°C	K	K
Warm				nvt.			nvt.	50	nvt.	nvt.	nvt.
Koud			Idem	nvt.			nvt.	50	nvt.	nvt.	nvt.

Opmerkingen:

- Agressie tov. koper en inox?
- Aansluitingen op zelfde zijden ok?
- Speciale aansluitingen?
- Gewenste levertermijn?
- Standaarddrukvalen zijn ok?
- Eisen naar PS?
- Andere toepassingen dan hierboven opgesomd?
-

Gekende en gangbare vloeistoffen:

- Water
- Ethylenglycol
- Propyleenglycol
- R134a
- R404A
- R407C
- R407F
- R507
- R410A
- Naam andere vloeistof:.....
- Temperatuur (°C):
- Dichtheid (kg/m³):.....
- Specifieke warmtecapaciteit (kJ/(Kg*K)):.....
- Thermische geleiding (W/(m*K)):.....
- Viscositeit (cP):

Mogelijks bevat onze bibliotheek niet alle freonen en vloeistoffen. Gelieve ons desgevallend te informeren over de bijkomende fysische eigenschappen en dit voor drie temperaturen.

B

B-76



Pg. B-78



Pg. B-79

Let op: De prijzen in deze catalogus zijn een momentopname en kunnen wijzigen. De actuele prijzen vindt u steeds op onze webshop.

PLATENWARMTEWISSELAAR

AC - ALFA CHILL



Pg. B-78

- De meeste units hebben een inwendige inspuitverdeelinrichting.
- Toepassingen: verdampers/condensoren/heatpump.
- De aansluitingdiameters koudemiddelzijdig zijn doorgaans verschillend.
- Platen en aansluitingen uit roestvrij staal.
- Soldeermateriaal in koper.

Meer informatie beschikbaar op aanvraag.



AC16 / ACH16

Op voorraad bij leverancier



AC18 / ACH18

Op voorraad bij leverancier



AC30 / ACH30

Op voorraad bij leverancier



AC70X / ACH70X

Op voorraad bij leverancier



Pg. B-79



AC112 / ACH112

Op voorraad bij leverancier



AC220 / ACH220

Op voorraad bij leverancier



AC230EQ / ACH230EQ

Op bestelling bij leverancier



AC230DQ / ACH230DQ

Op bestelling bij leverancier



AC500EQ / ACH500EQ

Op voorraad bij leverancier



AC500DQ / ACH500DQ

Op bestelling bij leverancier



AC1000DQ / ACH1000DQ

Op bestelling bij leverancier

AC - technische gegevens en afmetingen

Type	Min/max temp.	Max. druk*	Max. debiet**	Hoogte	Breedte	Afstand vert. aansluiting	Afstand hor. aansluiting	Max. aantal platen
	°C	bar	m ³ /u	mm	mm	mm	mm	#
AC16/ACH16	150/-160	45/45	4,10	210	74	172	40	60
AC18/ACH18	150/-160	45/45	4,10	316	74	278	40	52
AC30/ACH30	225/-196	32/32 / 45/45	8,80	325	95	269	39	120
AC70X/ACH70X	150/-196	32/32 / 45/45	14,00	526	111	466	50	150
AC112/ACH112	225/-196	30/51	51,00	616	191	519	92	300
AC120/ACH120	150/-196	32/32 / 45/43	37,00	617	192	519	92	230
AC220/ACH220	150/-196	32/32 / 46/36	51,00	616	191	519	92	300
AC230EQ/ACH230EQ	150/-196	32/32 / 45/45	60,00	490	250	369	92	250
AC230DQ/ACH230DQ	150/-196	32/32 / 45/45	60,00	490	250	369	155	250
AC500EQ/ACH500EQ	150/-196	32/32 / 45/45	120,00	739	322	632	205	270
AC500DQ/ACH500DQ	150/-196	32/32 / 45/45	120,00	739	322	632	205	270
AC1000DQ/ACH1000DQ	150/-196	16/32 / 16/45	200,00	817	478	603	356	298

* Bij een temperatuur van 150°C en volgens PED.

** Snelheid water 5 m/s (verbindingssnelheid).

Let op: De prijzen in deze catalogus zijn een momentopname en kunnen wijzigen. De actuele prijzen vindt u steeds op onze webshop.



Pg. B-77



PLATENWARMTEWISSELAAR

CB

- Standaard nooit een inspuitsverdeel-inrichting.
- Toepassingen: condensor en desuperheater.
- De aansluitingdiameters koudemiddelzijdig zijn doorgaans gelijk.
- Platen en aansluitingen uit roestvrij staal.
- Soldeermateriaal in koper.

Meer informatie beschikbaar op aanvraag.



CB30 / CBH30

Op voorraad bij leverancier



CB60 / CBH60

Op voorraad bij leverancier



CB112 / CBH112

Op voorraad bij leverancier

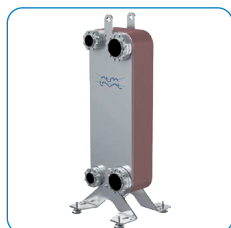


CB200 / CBH200

Op voorraad bij leverancier



Pg. B-79



CB300 / CBH300

Op bestelling bij leverancier



CB400

Op bestelling bij leverancier

CB - technische gegevens en afmetingen

Type	Min/max temp.	Max. druk*	Max. debiet**	Hoogte	Breedte	Afstand vert. aansluiting	Afstand hor. aansluiting	Max. aantal platen
	°C	bar	m ³ /u	mm	mm	mm	mm	#
CB30/CBH30	225/-196	36/36 / 45/45	14,50	313	113	250	50	150
CB60/CBH60	175/-196	36/36	14,50	527	113	466	50	150
CB112/CBH112	225/-196	32/32	34/63	618	191	519	92	300
CB200/CBH200	225/-196	26/26	128,00	740	323	622	205	230
CB300/CBH300	225/-196	27/16	200,00	990	365	816/861	213,5	250
CB400	225/-196	32/27	200,00	990	390	825	225	270

* Bij een temperatuur van 150°C en volgens PED.

** Snelheid water 5 m/s (verbindingssnelheid).

B

B-78

Let op: De prijzen in deze catalogus zijn een momentopname en kunnen wijzigen. De actuele prijzen vindt u steeds op onze webshop.

PLATENWARMTEWISSELAAR 100% INOX

ALFANOVA



Pg. B-77

- Standaard nooit een inspuitsverdeel-inrichting.
- Toepassingen: condensor, desuperheater en verdamper (mits inspuitsverdeel-inrichting).
- De aansluitingdiameters koudemiddelzijdig zijn doorgaans gelijk.
- Platen en aansluitingen en verbindingen uit roestvrij staal.

100%
Stainless
Steel

Meer informatie beschikbaar op aanvraag.



AlfaNova 14

Op bestelling bij leverancier



AlfaNova 27

Op voorraad bij leverancier



AlfaNova 52

Op voorraad bij leverancier



AlfaNova 76

Op bestelling bij leverancier



AlfaNova 400

Op bestelling bij leverancier



Pg. B-78

B

B-79

AlfaNova - technische gegevens en afmetingen

Type	Min/max temp.	Max. druk*	Max. debiet**	Hoogte	Breedte	Afstand vert. aansluiting	Afstand hor. aansluiting	Max. aantal platen
	°C	bar	m ³ /u	mm	mm	mm	mm	#
AlfaNova 14	160/-175	21/21	4,60	207	77	172	42	50
AlfaNova 27	160/-175	27/22	14,00	310	111	250	50	100
AlfaNova 52	160/-175	27/22	14,00	526	111	466	50	150
AlfaNova 76	160/-175	27/22	37,00	618	191	519	92	150
AlfaNova 400	160/-175	17/17	200,00	990	390	825	225	270

* Bij een temperatuur van 150°C en volgens PED.

** Snelheid water 5 m/s (verbindingssnelheid).

Let op: De prijzen in deze catalogus zijn een momentopname en kunnen wijzigen. De actuele prijzen vindt u steeds op onze webshop.

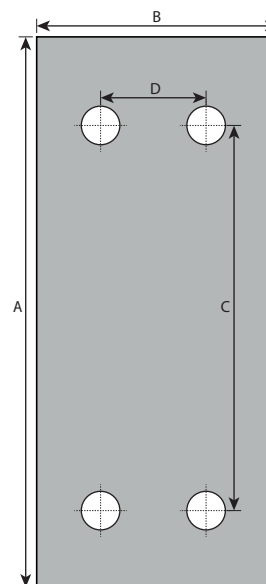


PLATENWARMTEWISSELAAR

ALFA LAVAL

Technische gegevens

Type	90°C	150°C	225°C	A	B	C	D	Poten
	P (bar)	P (bar)	P (bar)	mm	mm	mm	mm	
ACH16	45	45	-	209,50	73,50	172,00	40,00	-
ACH30	45	45	-	325,00	93,00	269,00	39,00	-
ACH70X	45	45	-	526,00	111,00	466,00	50,00	-
ACH112	51/45	45/40	42/38	616,00	191,00	519,00	92,00	X
ACH220EQ	51/45	45/40	42/38	616,00	191,00	519,00	92,00	X
ACH230EQ	45	45	-	490,00	250,00	-	160,40	-
ACH500EQ	45	45	-	739,00	322,00	631,00	-	-
CBXP27	90	80	75	310,00	111,00	250,00	50,00	-
CBXP52	90	80	75	526,00	111,00	466,00	50,00	-
CBXP112	85	75	71	616,00	191,00	519,00	92,00	X
AXP10	167/120	154/111	146/105	190,00	76,00	154,00	40,00	-
AXP14	152/110	140/102	133/102	190,00	76,00	154,00	40,00	-
AXP27	130	130	130	362,00	160,00	250,00	50,00	-
AXP52	130	130	130	582,00	160,00	466,00	50,00	-
AXP140	140	140	140	685,00	252,00	519,00	92,00	-



V-26/1/2026

B

B-80

Toepassing

Type	Cascade condensor CO ₂ / R / water	Verdamper/brine koeler	Zuig vloeistof warmtewisselaar	Warmterecuperatie	Gaskoeler
ACH16	++	++	-	-	-
ACH30	++	++	-	-	-
ACH70X	++	++	-	-	-
ACH112	++	++	-	-	-
ACH220EQ	++	++	-	-	-
ACH230EQ	-	++	-	-	-
ACH500EQ	-	++	-	-	-
CBXP27	+	-	++	++	-
CBXP52	+	-	++	++	-
CBXP112	+	-	++	++	-
AXP10	-	-	-	++	++
AXP14	-	-	-	++	++
AXP27	-	-	-	++	++
AXP52	-	-	-	++	++
AXP140	-	-	-	++	++

Meer informatie van deze producten kunt u terugvinden op de website van Alfa Laval (www.alfalaval.com)

CB - <https://www.alfalaval.com/products/heat-transfer/plate-heat-exchangers/Brazed-plate-heat-exchangers/cb/>

AC - <https://www.alfalaval.com/products/heat-transfer/plate-heat-exchangers/Brazed-plate-heat-exchangers/ac/>

AXP - <https://www.alfalaval.com/products/heat-transfer/plate-heat-exchangers/Brazed-plate-heat-exchangers/AXP/>

MOTOREN-VENTILATOREN

FRIGRO



- Bereik -30°C ~ 50°C
- Kabel 2m voorzien
- IP42 bescherming
- Afzonderlijk verpakt

Ventilatormotoren voor montage op voet (zonder schroef)

Art. Nr.	Type	Vermogen	Diameter schroef	Prijs
		Watt	mm	EUR
00053867	TF M5W230V	5	170	36,27
00053868	TF M10W230V	10	200	45,42
00053869	TF M16W230V	16	300	57,11
00060507	TF M25W230V	25	350	76,15
00060508	TF M34W230V	34	350	71,88



- Bereik -30°C ~ 50°C
- Kabel 2m voorzien
- IP42 bescherming
- Afzonderlijk verpakt

Ventilatormotoren voor montage op ring (met schroef)

Art. Nr.	Type	Vermogen	Diameter schroef	Prijs
		Watt	mm	EUR
00014859	TF MV5W150A	5	150	48,68
00014250	TF MV5W170A	5	170	54,41
00012389	TF MV7W200A	7	200	70,18
00011996	TF MV7W230A	7	230	81,64
00059991	TF MV10W250A	10	250	83,06
00059992	TF MV16W250A	16	250	80,93
00059993	TF MV18W300A	18	300	90,92

Let op: De prijzen in deze catalogus zijn een momentopname en kunnen wijzigen. De actuele prijzen vindt u steeds op onze webshop.

V-26/1/2026



Schroeven voor RMV/RDMV zuigend - aluminium

Art. Nr.	Type	Diameter schroef	Voor types	Prijs
		mm	Watt	EUR
00006652	A150S	150	5	2,97
00006714	A170S	170	5	3,64
00006715	A200S	200	7/10	4,36
00006716	A230S	230	7/10	7,18
00006717	A250S	250	10/12	11,79
00006718	A300S	300	16/25	14,20



Schroeven voor RMV/RDMV blazend - aluminium

Art. Nr.	Type	Diameter schroef	Voor types	Prijs
		mm	Watt	EUR
00026663	A150B	150	5	2,97
00026664	A170B	170	5	3,84
00026665	A200B	200	7/10	3,69
00026666	A230B	230	7/10	7,18
00026667	A250B	250	10/12	11,84
00026668	A300B	300	16/25	14,20



Montagevoet voor RMV

Art. Nr.	Type	Hoogte	Voor types	Prijs
		mm	Watt	EUR
00048718	H89U	89	7/16	3,51
00102323	TF-SMH	103 - 200	5/10/16/25/34	9,79



00054403

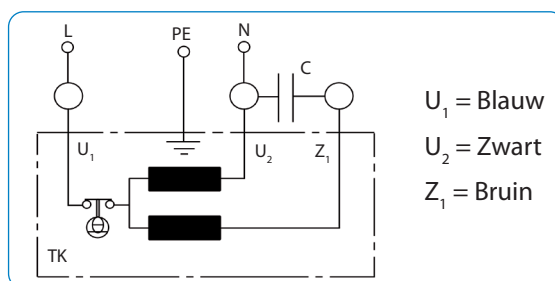
Roermotor EBM

Art. Nr.	Type	Diameter schroef	Lengte as	Toerental	Prijs
		mm	mm	rpm	EUR
00027267	Roermotor zonder schroef	50	2100	1200	331,51
00054403	Roermotor Python	45	2300	2600	545,66
00011456	PVC vleugel 50 mm	-	-	-	8,67



Condensatoren

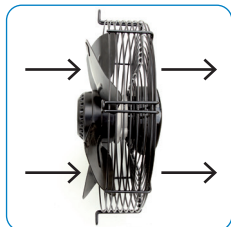
Art. Nr.	Type	Capaciteit	Prijs
		µF	EUR
00081776	280F00032	1,5	19,88
00007195	280F00033	2	24,38
00065710	280F00035	3	26,08
00081892	280F00036	4	23,07
00081893	280F00038	6	33,73
00081894	280F00039	8	44,99



U₁ = Blauw
U₂ = Zwart
Z₁ = Bruin

COMPLETE VENTILATOREN

ERP 2015 COMPLIANT



Complete ventilatoren (incl. motor-schroef-rooster) zuigend monofasig 1x230V

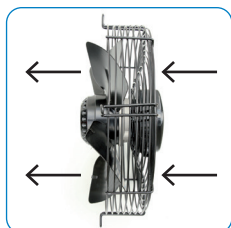
Art. Nr.	Type	Debiet	Vermogen	Toerental	Diameter schroef	Prijs
		m ³ /u	Watt (50/60 Hz)	RPM (50/60 Hz)	mm	EUR
00049194	0309-4 0211	930	40/52	1360/1550	250	200,37
00100663	TF-MAG-4E-300A	1800	74/92	1330/1470	300	166,06
00100665	TF-MAG-4E-350A	2950	130/165	1290/1380	350	229,92
00103135	TF MAG-4E-400A	4100	200/265	1345/1500	400	237,23
00103136	TF MAG-4E-450A	5300	310/460	1410/1630	450	301,31
00100667	TF-MAG-4E-500A	6900	440/-	1340/-	500	357,33

Complete ventilatoren (incl. motor-schroef-rooster) zuigend driefasig 3x230/400V

Art. Nr.	Type	Debiet	Vermogen	Toerental	Diameter schroef	Prijs
		m ³ /u	Watt (50/60 Hz)	RPM (50/60 Hz)	mm	EUR
00049634	0309-4-1023	3000	135/170	1330/1460	350	326,44
00100668	TF-MAG-4D-630A	12200	800	1320/1360	630	0,00

Complete ventilatoren (incl. motor-schroef-rooster) zuigend driefasig 3x400V

Art. Nr.	Type	Debiet	Vermogen	Diameter schroef	Prijs
		m ³ /u (D/Y)	Watt (D/Y)	mm	EUR
00100666	TF-MAG-4D-500A	7900/6900	560/410	500	433,09



Complete ventilatoren (incl. motor-schroef-rooster) blazend monofasig 1x230V

Art. Nr.	Type	Debiet	Vermogen	Diameter schroef	Prijs
		m ³ /u	Watt	mm	EUR
00100669	TF-MAG-4E-300S	1800	74	300	159,56
00103138	TF-MAG-4E-350S	3000	130	350	220,86
00100670	TF-MAG-4E-400S	4350	200	400	238,22
00103139	TF-MAG-4E-450S	5400	310	450	306,32
00103140	TF MAG-4E-500S	4844	440	500	389,80

Complete ventilatoren (incl. motor-schroef-rooster) blazend driefasig 3x400V

Art. Nr.	Type	Debiet	Vermogen	Diameter schroef	Prijs
		m ³ /u (D/Y)	Watt (D/Y)	mm	EUR
00100671	TF-MAG-4D-500S	7000/6050	455/325	500	433,09

B

B-83

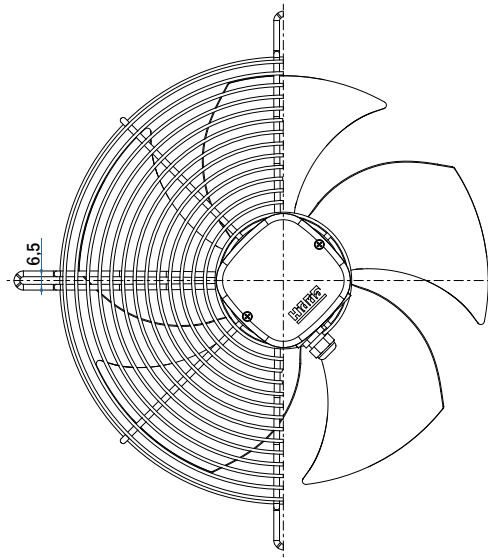
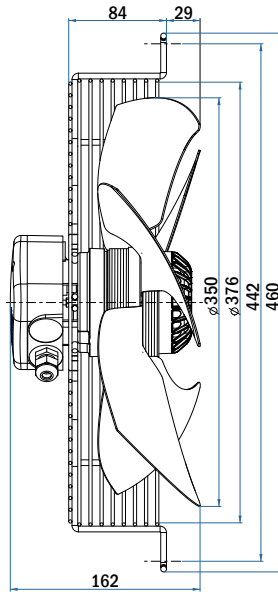
Let op: De prijzen in deze catalogus zijn een momentopname en kunnen wijzigen. De actuele prijzen vindt u steeds op onze webshop.

AC - Ø 350 mm - Tri



• 0309-4-1023 -S-

Gewicht: 3,7 Kg



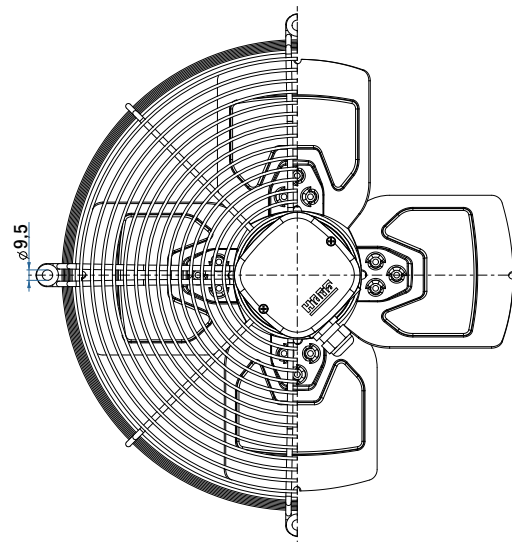
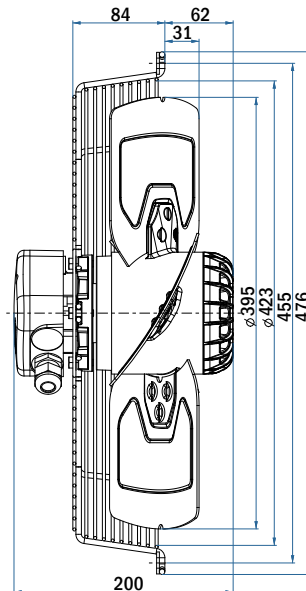
AC - Ø 400 mm - Mono



• 0311-4-0192 -S-

• 0311-4-0193 -B-

Gewicht: 6,1 Kg

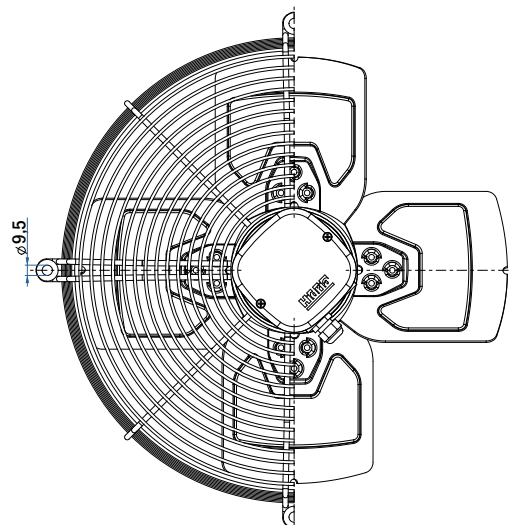
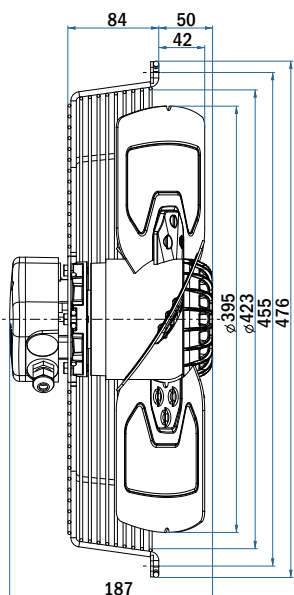


AC - Ø 400 mm - Tri



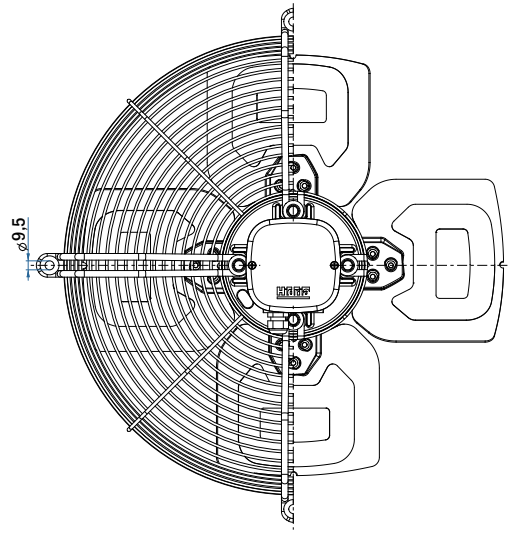
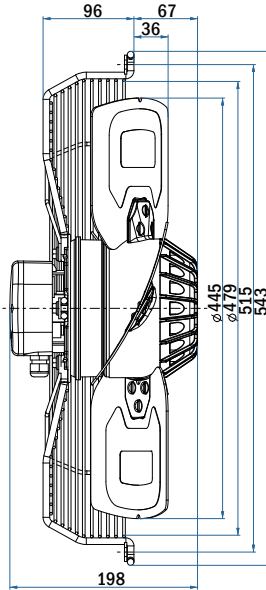
• 0311-4-0034 -S-

Gewicht: 5,7 Kg



Let op: De prijzen in deze catalogus zijn een momentopname en kunnen wijzigen. De actuele prijzen vindt u steeds op onze webshop.

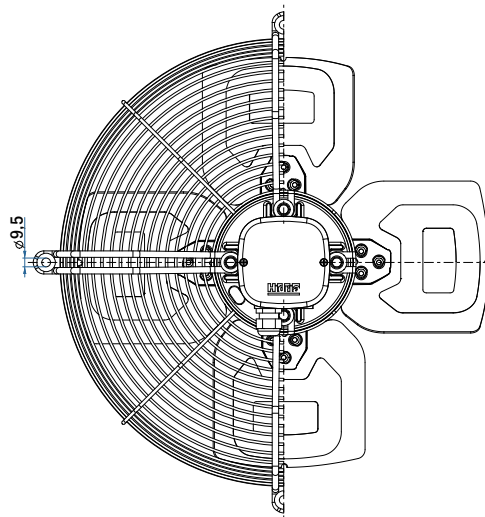
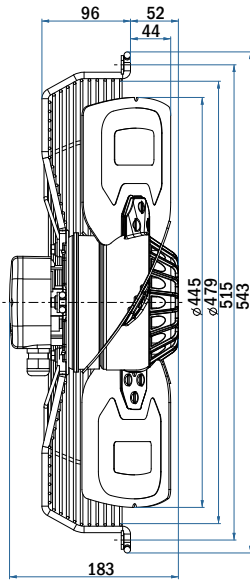
AC - Ø 450 mm - Mono



- 0313-4-0003 -S-
- 0313-4-0082 -B-

Gewicht: 10,0 Kg

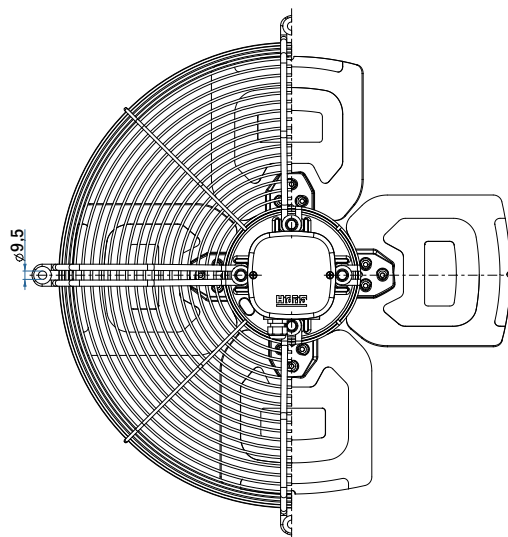
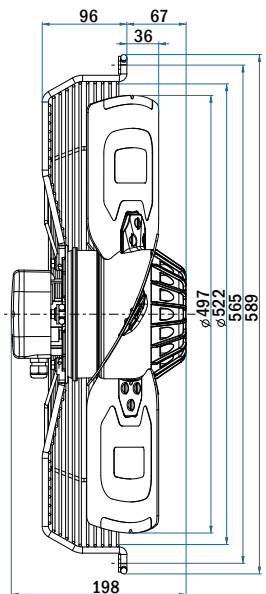
AC - Ø 450 mm - Tri



- 0313-4-0291 -S-

Gewicht: 8,4 Kg

AC - Ø 500 mm - Mono

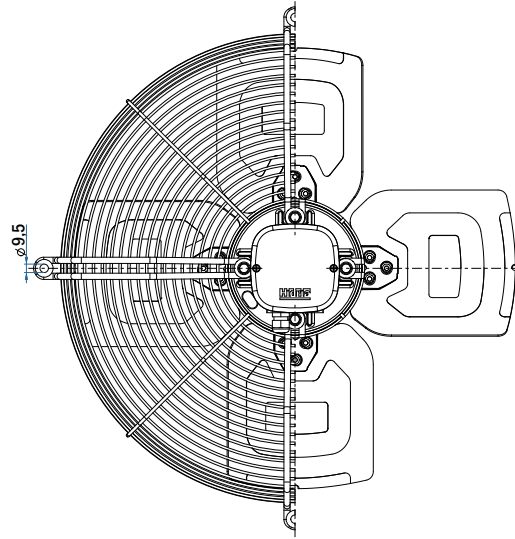
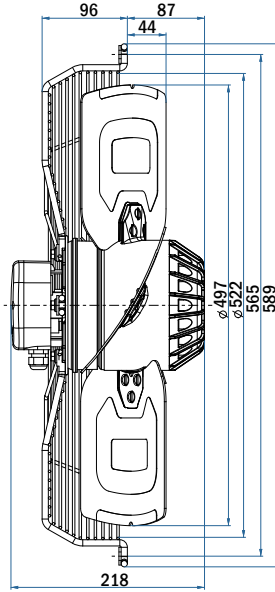


- 0313-4-0073 -S-

Gewicht: 10,4 Kg

Let op: De prijzen in deze catalogus zijn een momentopname en kunnen wijzigen. De actuele prijzen vindt u steeds op onze webshop.

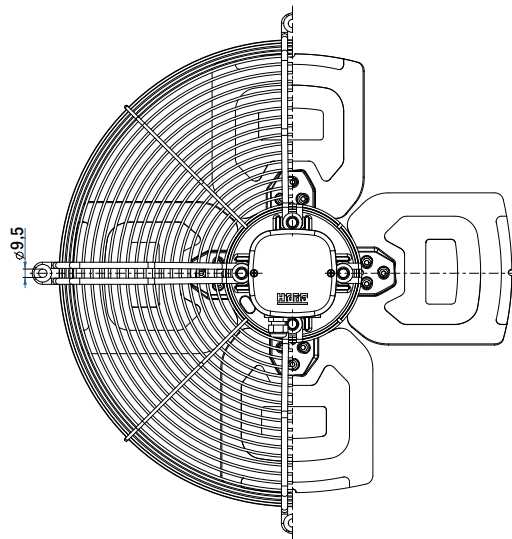
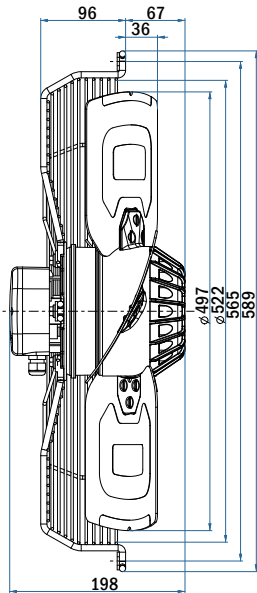
AC - Ø 500 mm - Tri



• 0313-4-0006 -S-

Gewicht: 12,5 Kg

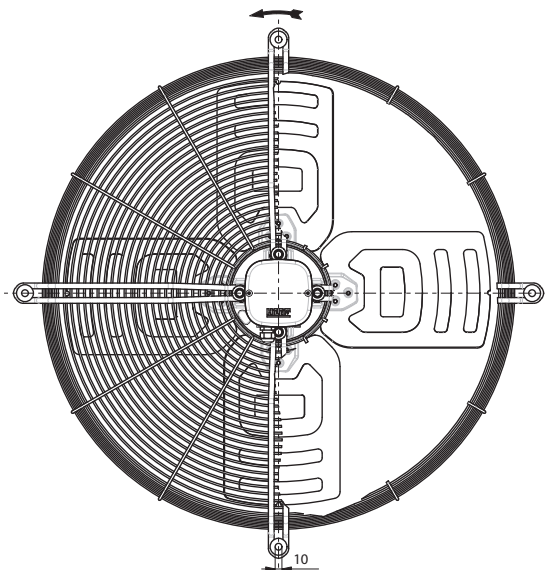
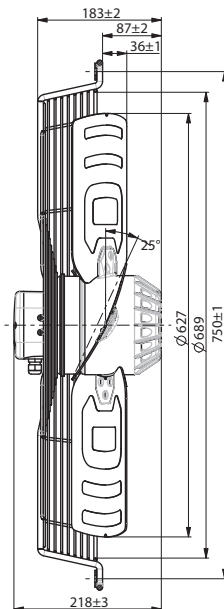
AC - Ø 500 mm - Tri



• 0313-4-0158 -B-

Gewicht: 10,4 Kg

AC - Ø 630 mm - Tri



• 0313-4-0320 -S-

Gewicht: 14,5 Kg

V-26/1/2026

B

B-87

MOTOREN-VENTILATOREN



- De compacte ventilatoren uit de TF MC serie worden veelvuldig gebruikt in drankautomaten, luchtbevochtigers, koeltogen, fotokopieerapparaten,...
- De ventilatoren uit de TF MC serie zijn uitgerust met kogellagers (gebruikstemperatuur -20 + 60 °C) en hebben hun degelijkheid reeds bewezen : ze hebben een lange levensduur (meer dan 30000 uren) en een laag geluidsniveau.
- De ventilatoren zijn uitgerust met gestripte aansluitkabel.

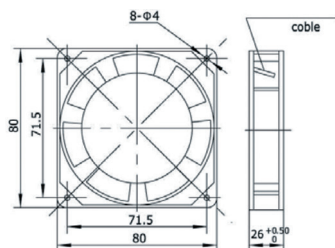


TF MC 8025MB

Art. Nr.	Type	Prijs
		EUR
00059982	TF MC 8025MB	35,81

Technische specificaties:

Voeding: 230 Vca - 50 Hz
 Intensiteit: 0,07 A
 Geluidsniveau: 20,7 dB
 Diameter schroef: 71,5 mm
 Draaisnelheid: 2200 tr/mn
 Uitgangsvermogen: 13 W
 Gewicht: 0,24 Kg
 Debiet: 23 m³/u
 Temperatuurbereik: -20°C ~ 60°C

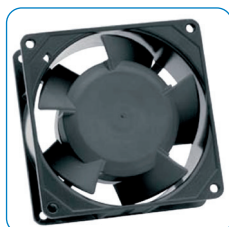
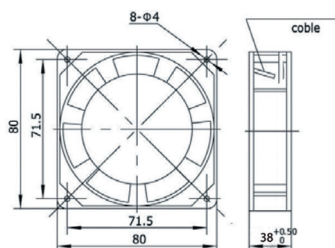


TF MC 8038MB

Art. Nr.	Type	Prijs
		EUR
00059983	TF MC 8038MB	35,81

Technische specificaties:

Voeding: 230 Vca - 50 Hz
 Intensiteit: 0,09 A
 Geluidsniveau: 23,4 dB
 Diameter schroef: 71,5 mm
 Draaisnelheid: 2200 tr/mn
 Uitgangsvermogen: 15 W
 Gewicht: 0,24Kg
 Debiet: 40 m³/u
 Temperatuurbereik: -20°C ~ 60°C

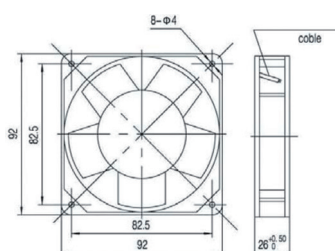


TF MC 9225MB

Art. Nr.	Type	Prijs
		EUR
00059984	TF MC 9225MB	35,81

Technische specificaties:

Voeding: 230 Vca - 50 Hz
 Intensiteit: 0,07 A
 Geluidsniveau: 23,6 dB
 Diameter schroef: 82,5 mm
 Draaisnelheid: 2000 tr/mn
 Uitgangsvermogen: 13 W
 Gewicht: 0,272 Kg
 Debiet: 35 m³/u
 Temperatuurbereik: -20°C ~ 60°C



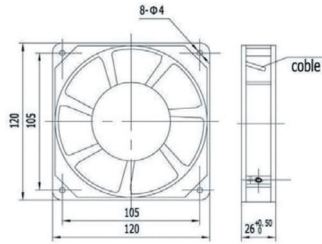


TF MC 12025HB

Art. Nr.	Type	Prijs
00059986	TF MC 12025HB	EUR 37,62

Technische specificaties:

Voeding: 230 Vca - 50 Hz
 Intensiteit: 0,07 A
 Geluidsniveau: 35,6 dB
 Diameter schroef: 105 mm
 Draaisnelheid: 1800 tr/mn
 Uitgangsvermogen: 13 W
 Gewicht: 0,318 Kg
 Debiet: 71 m³/u
 Temperatuurbereik: -20°C ~ 60°C

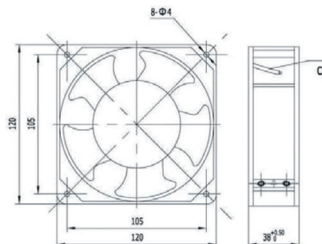


TF MC 12038HB

Art. Nr.	Type	Prijs
00059987	TF MC 12038HB	EUR 37,62

Technische specificaties:

Voeding: 230 Vca - 50 Hz
 Intensiteit: 0,13 A
 Geluidsniveau: 37,3 dB
 Diameter schroef: 105 mm
 Draaisnelheid: 2500 tr/mn
 Uitgangsvermogen: 20 W
 Gewicht: 0,494 Kg
 Debiet: 132 m³/u
 Temperatuurbereik: -20°C ~ 60°C



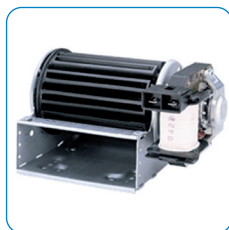
Accessoires voor compacte ventilatoren

Art. Nr.	Type	Omschrijving	Prijs
00062099	LZ120	Stekkeraansluiting	EUR 16,99

MOTOREN-VENTILATOREN



- Geluidsarm, perfect uitgelijnd voor een continue toepassing.
- De tangentiële ventilatoren uit de VT reeks worden vaak gebruikt in koeling en airconditioning
- Ze worden toegepast in drankautomaten, luchtbevochtigers, ...
- Geluidsarm, bieden een luchtdebiet bij lage snelheid
- Elektrische isolatie klasse F (op aanvraag en voor hoeveelheden klasse H)
- Standaard ventilator met diameter 60 mm, op aanvraag (hoeveelheden) diameter 45mm, laag geluidsniveau diameter 65mm of diameter 80mm verkrijgbaar.
- Standaard montage met horizontale as.
- Betrouwbare werking verzekerd door aangepaste smeerreserve.
- Verhoogde dichtheidsklasse voor werking in vochtige ruimtes of ruimtes met veel stof.
- CE certificaat, EN 60335-1 en RoHS (VDE, UL/CSA certificaat op aanvraag)

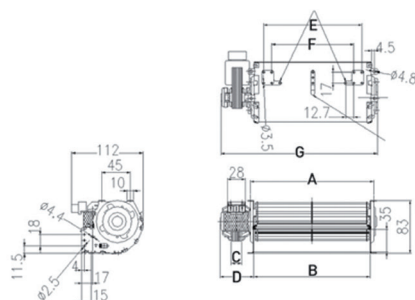


VT 60-90

N° Art.	Type	Prijs
		EUR
00059988	VT 60-90	70,90

Technische specificaties:

Voeding:	230 Vca - 50/60Hz
Elektrische Installaties:	Cosses Faston 6,3 x 0,8 mm
Warmte (in gebruik):	-10° à +60°C
Turbine Support:	Bague-coussinet lubrifié
Positie motor:	Naar rechts
Draaisnelheid:	1900 tr/mn
Luchtdebiet:	60 m ³ /u
Uitgangsvermogen:	18W
Maximale druk:	60Pa
Gewicht:	0,70 Kg
Afmetingen:	90mm x 97mm Ø 60mm



A	B	C	D	E	F	G
108	97	12	49	69	43,6	156

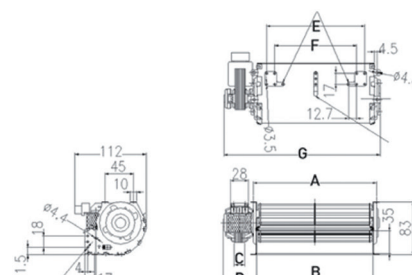


VT 60-180 A / *VT60-180

N° Art.	Type	Prijs
		EUR
00059990	VT 60-180	79,38

Technische specificaties:

Voeding:	230 Vca - 50/60Hz
Elektrische Installaties:	Cosses Faston 6,3 x 0,8 mm
Warmte (in gebruik):	-10° à +60°C
Turbine Support:	Bague-coussinet lubrifié
Positie motor:	Naar links
Draaisnelheid:	VT60-180A 1120 tr/mn * 1500 tr/mn
Luchtdebiet:	100 m ³ /u * 140 m ³ /u
Uitgangsvermogen:	24W * 28W
Maximale druk:	40Pa * 60Pa
Gewicht:	0,80 Kg * 0,95 Kg
Afmetingen:	180mm x 182mm Ø 60mm



A	B	C	D	E	F	G
193	182	16	53	154	128,6	245

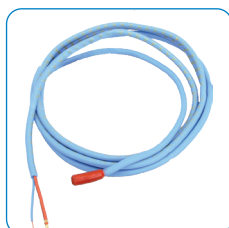
FRIGRO
HOT IN COOLING

VERWARMINGSKABELS



Soepele verwarmingskabel - Teddington

Art. Nr	Type	Lengte	Diameter	Vermogen	Prijs
		m	mm	Watt	EUR
00100494	TF-KDL-SLB1MC	1,0	5	50,0	18,09

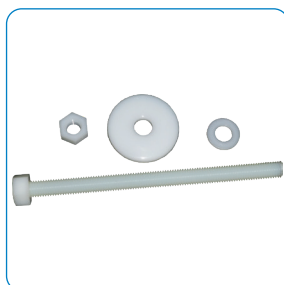


Soepele verwarmingskabel - Hemstedt

Art. Nr	Type	Lengte	Diameter	Vermogen	Prijs
		m	mm	Watt	EUR
00012790	RS10/57810	1,0	6	55,0	38,54
00006641	RS15/57815	1,5	6	82,5	47,71
00012161	RS20/57820	2,0	6	110,0	54,00
00011458	RS30/57830	3,0	6	165,0	63,98
00006778	RS40/57840	4,0	6	220,0	77,67
00006779	RS50/57850	5,0	6	275,0	96,23
00006780	RS60/57860	6,0	6	330,0	109,04

FRIGRO
HOT IN COOLING

MONTAGEKIT VERDAMPER



Nylon montagekit voor ophanging van de verdamper in de koelcel:

- 4x M10 tige 220 mm.
- 4x M10 kleine vloot 20 mm.
- 4x M10 grote vloot 45 mm.
- 4x M10 moer.

Montagekit ophanging verdamper

Art. Nr	Omschrijving	Prijs
		EUR
00091031	M10 montagekit voor ophanging van verdamper	83,57

WALTER
Roller
GERMANY

POTENTIOMETER



Potentiometer geschikt voor directe aansturing van EC-ventilatoren, motoren en actuators:

- Traploos instellen tot op de ideale snelheid
- Voor toepassingen waar DC-sturing vereist is
- Spatwaterdicht

Potentiometer MTP-D010-AT

Art. Nr	Omschrijving	Prijs
		EUR
00076953	Potentiometer geschikt voor directe aansturing van EC-ventilatoren, motoren en actuators	180,00